



dargestellt / shown:
EEx14R



Merkmale

- spezielle Ausführung für den Einsatz in explosionsgefährdeten Bereichen
- schmale Bauform
- Gehäuse aus schlagfestem Kunststoff, selbstverlöschend
- Betätigungsrolle aus Metall
- zwangsgeführter Öffner mit großer Kontaktöffnung (> 2 x 2 mm) und zusätzlichem Meldekontakt
- präziser Schalterpunkt mit hoher Wiederholgenauigkeit

features

- special version for the use in explosion-endangered areas
- narrow design
- enclosure made of shock-resistant plastics, self-extinguishing
- actuation roll made of metal
- positively driven normally closed contact with large contact opening (> 2 x 2 mm) and additional signal contact
- precise switching point with high repetitive accuracy

Bestellangaben / order information codes:

- EEx14R - 2 Positionsschalter mit Rollenstößel, EX-Ausführung, 2 m Anschlussleitung
position switch with roller plunger, EX-version, 2 m connection cable
- EEx14R - 10 Positionsschalter mit Rollenstößel, EX-Ausführung, 10 m Anschlussleitung
position switch with roller plunger, EX-version, 10 m connection cable



**Technische Daten:**

Normen	EN 81-20, EN 81-50, EN 60947-5-1, EN 60079-0, EN 60079-1, EN 60079-31, EN ISO 13849-1, EN ISO 14119
Schaltleistung	U _i = 250 V I _{th} = 6 A U _{imp} = 4 kV AC-15: U _e = 250 V I _e = 6 A DC-13: U _e = 230 V I _e = 0,25 A
Kurzschlussfestigkeit	T 6 A F 10 A
Kontaktwerkstoff	Silber-Nickel (Mindestbelastung 24 V / 10 mA)
Betätigungskraft	15 N
Anschluss	2 m Anschlussleitung H05VV-F, 4 x 0,75 mm ² (optional 10 m)
Schutzart	IP65
Umgebungstemperatur	-20 °C bis +65 °C
Gewicht	550 g (abhängig von der Anschlussleitung)

technical data:

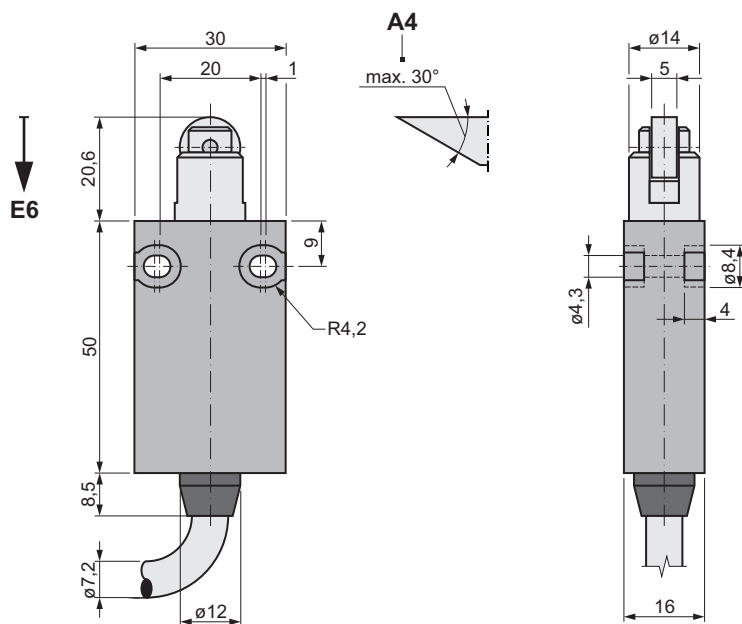
norms	EN 81-20, EN 81-50, EN 60947-5-1, EN 60079-0, EN 60079-1, EN 60079-31, EN ISO 13849-1, EN ISO 14119
switching capacity	U _i = 250 V I _{th} = 6 A U _{imp} = 4 kV AC-15: U _e = 250 V I _e = 6 A DC-13: U _e = 230 V I _e = 0.25 A
short-circuit capacity	T 6 A F 10 A
contact material	silver-nickel (minimum load 24 V / 10 mA)
actuation force	15 N
connection	2 m connection cable H05VV-F, 4 x 0.75 mm ² (10 m as option)
level of protection	IP65
ambient air temperature	-20 °C up to +65 °C
weight	550 g (dependant on the connection cable)



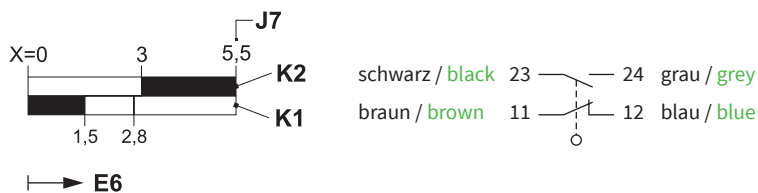
 II 2G Ex db IIC T6 / T5 Gb
 II 2D Ex tb IIIC T80°C / T95 °C Db
 IECEx Ex db IIC T6 / T5 Gb
 IECEx Ex tb IIIC T80°C / T95°C Db
 PTB 03 ATEX 1070 X
 IECEx PTB 06.0098X



Geräteabmessungen / device dimensions:



Schaltdiagramm / switching diagram:



■ Kontakt geschlossen / contact closed

□ Kontakt offen / contact open

A4 Anfahrwinkel / operating angle

E6 Betätigungsrichtung / actuating direction

J7 Betätigungsweg max. 5,5 mm / actuating travel max. 5.5 mm

K1 Zwangsöffner / positively driven normally closed contact

K2 Schließer / normally open contact



Diese Seite bleibt aus Layoutgründen frei.
This page remains blank for layout reasons.