

dargestellt: EMT17-W
shown: EMT17-W



Merkmale

- wassergeschützte Ausführung, IP44
- alle Stahlteile verzinkt
- geräuscharm durch starke Dämpfung beim Ein- und Ausschalten
- automatisches Umschalten auf reduzierten Haltestrom
- robust und präzise

features

- waterprotected version, IP44
- all steel parts galvanized
- quiet due to high absorption at switch on and switch off
- automatic switching to reduced holding current
- robust and precise

Bestellangaben / order information codes:

EMT17-W - 230AC	Elektromagnetische Riegelkurve, IP44, 100 % ED, 230 V AC electromagnetic retiring cam, IP44, 100 % duty cycle, 230 V AC
EMT17-W - 205DC	Elektromagnetische Riegelkurve, IP44, 100 % ED, 205 V DC electromagnetic retiring cam, IP44, 100 % duty cycle, 205 V DC
EMT18-W - 230AC	Elektromagnetische Riegelkurve, IP44, 100 % ED, 230 V AC electromagnetic retiring cam, IP44, 100 % duty cycle, 230 V AC

andere Spannungen auf Anfrage / other voltages on request

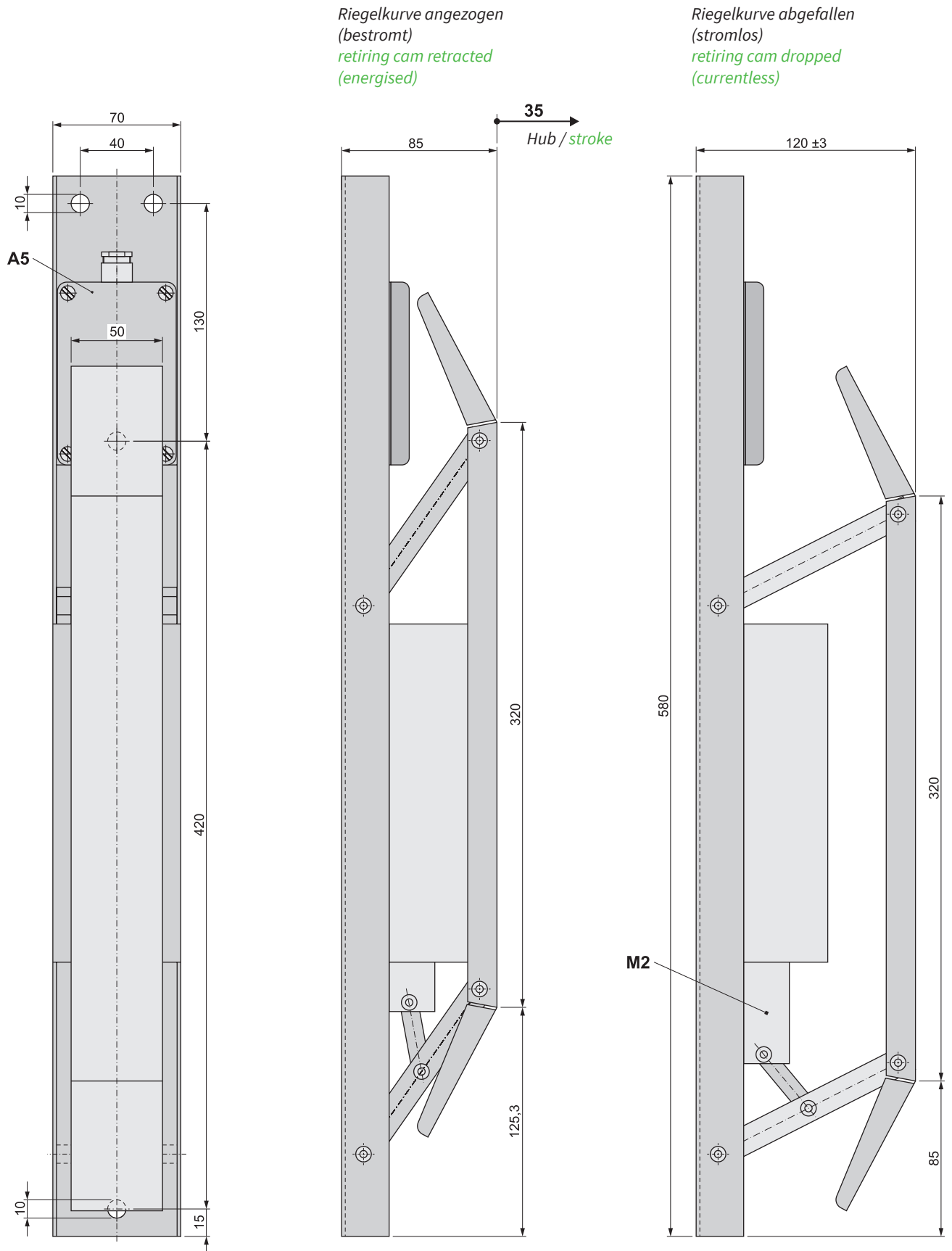
Technische Daten:

Einschaltdauer (ED)	100 %
Hub	35 mm
Betätigungskraft	EMT17: 45 N EMT18: 50 N
Anzugs- / Haltestrom	EMT17 - 230AC / - 205DC: 0,72 A / 0,21 A EMT18 - 230AC: 0,8 A
Anschluss	Schraubklemme und Erdungsbolzen M4, Kabelverschraubung PG9
Schutzart	IP44
Umgebungstemperatur	0 °C bis +40 °C (Einsatz bei Temperaturen < 0 °C auf Anfrage)
Gebrauchslage	Magnetanker senkrecht nach unten
Gewicht	6,5 kg

technical data:

duty cycle	100 %
stroke	35 mm
actuation force	EMT17: 45 N EMT18: 50 N
pull-in / holding current	EMT17 - 230AC / - 205DC: 0.72 A / 0.21 A EMT18 - 230AC: 0.8 A
connection	screw terminal and earthing bolt M4, cable gland PG9
level of protection	IP44
ambient air temperature	0 °C up to +40 °C (application at temperatures < 0 °C on request)
customary position	magnet keeper vertical in down direction
weight	6.5 kg

Geräteabmessungen / device dimensions:



A5 Anschlusskasten mit Kabelverschraubung PG9
terminal box with screwed cable gland PG9

M2 Magnetanker, Gebrauchslage: senkrecht nach unten
magnet keeper, customary position: vertical in down direction