

dargestellt: **RKMO - 230V**  
shown: **RKMO - 230V**



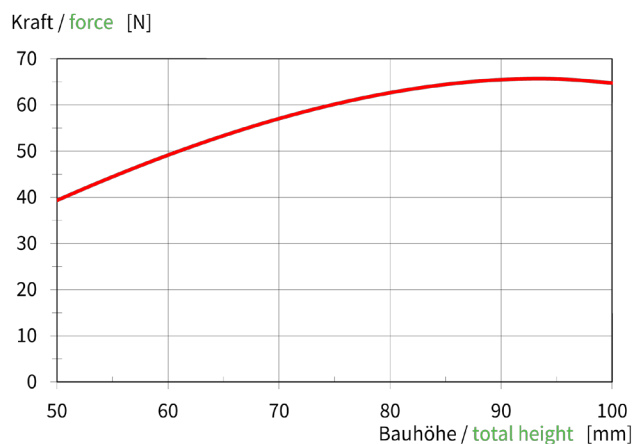
## Merkmale

- Antrieb mit wartungsfreiem Drehstrommotor
- hohe Betätigungskraft bis zu 65 N
- besonders niedrige Bauhöhe von nur 50 mm
- großer Hub bis zu 50 mm, einstellbar
- energiesparend durch geringen Strombedarf von nur 0,25 A Haltestrom bei 24 V
- beliebig lange Einschaltdauer (100 % ED)
- kaum wahrnehmbares Entriegeln und Verriegeln der Schachttüren durch niedrige Geräuscentwicklung

## features

- drive with maintenance-free three-phase motor
- high actuation force up to 65 N
- especially low total height of only 50 mm
- large stroke up to 50 mm, adjustable
- energy-saving due to low power requirement of only 0.25 A holding current at 24 V
- duty cycle of any length (100 % duty cycle)
- hardly perceptible unlocking and locking of the landing doors due to low noise emission

## Kraft-Weg-Diagramm / force-deflection graph



## Bestellangaben / order information codes:

- |             |   |
|-------------|---|
| RKMO - 230V | Riegelkurve mit Motorantrieb, 100 % ED, mit Netzteil für 100 - 250 V AC / DC<br>retiring cam with motor drive, 100 % duty cycle, with power supply unit for 100 - 250 V AC / DC |
| RKMO - 48V  | Riegelkurve mit Motorantrieb, 100 % ED, mit Netzteil für 48 V AC / DC<br>retiring cam with motor drive, 100 % duty cycle, with power supply unit for 48 V AC / DC               |
| RKMO - 24DC | Riegelkurve mit Motorantrieb, 100 % ED, 24 V DC<br>retiring cam with motor drive, 100 % duty cycle, 24 V DC   |

**RKMO****Technische Daten:**

|                             |   |                         |
|-----------------------------|---|-------------------------|
| <b>Einschaltdauer (ED)</b>  | 100 %   |                         |
| <b>Bauhöhe</b>              | bestromt / angezogen  | 50 mm                   |
|                             | stromlos / abgefallen                                       | 75 - 100 mm einstellbar |
| <b>Hub</b>                  | 25 - 50 mm einstellbar                                      |                         |
| <b>Betätigungskraft</b>     | 65 N  |                         |
| <b>Umgebungstemperatur</b>  | -10 °C bis +45 °C   |                         |
| <b>Gebrauchslage</b>        | vertikal, Motor oben  |                         |
| <b>RKMO - 230V</b>          |   |                         |
| Nennspannung                | 100 V - 250 V AC oder DC (gleichgerichtete Wechselspannung) |                         |
| Eingangsstrom               | max. 0,4 A bei 230 V AC                                     |                         |
| Anschluss                   | 3 m Anschlussleitung, 2 x 1 mm <sup>2</sup>                 |                         |
| Schutzart                   | IP20, schutzisoliert  |                         |
| Gewicht                     | 2,9 kg  |                         |
| <b>RKMO - 48V</b>           |   |                         |
| Nennspannung                | 48 V AC oder DC   |                         |
| zulässiger Spannungsbereich | 30 V - 55 V AC oder DC                                      |                         |
| maximale Spitzenspannung    | 80 V  |                         |
| Anzugs- / Haltestrom        | 0,7 A / 0,15 A  |                         |
| Anschluss                   | 3 m Anschlussleitung, 2 x 0,25 mm <sup>2</sup>              |                         |
| Schutzart                   | IP40  |                         |
| Gewicht                     | 2,9 kg  |                         |
| <b>RKMO - 24DC</b>          |   |                         |
| Nennspannung                | 24 V DC stabilisiert / geregelt                             |                         |
| zulässiger Spannungsbereich | 21 V bis 30 V   |                         |
| maximale Spitzenspannung    | 36 V  |                         |
| Anzugs- / Haltestrom        | 1 A / 0,25 A  |                         |
| Anschluss                   | 2 m Anschlussleitung, 2 x 0,25 mm <sup>2</sup>              |                         |
| Schutzart                   | IP00 (Schutzkleinspannung)                                  |                         |
| Gewicht                     | 2,7 kg  |                         |

**RKMO****technical data:**

|                         |   |
|-------------------------|---|
| duty cycle              | 100 %   |
| total height            | energised / retracted 50 mm<br>currentless / dropped 75 - 100 mm adjustable |
| stroke                  | 25 - 50 mm adjustable   |
| actuation force         | 65 N  |
| ambient air temperature | -10 °C up to +45 °C   |
| customary position      | vertical, motor drive above   |

**RKMO - 230V**

|                     |  |
|---------------------|--|
| nominal voltage     | 100 V - 250 V AC or DC (rectified alternating voltage) |
| input current       | max. 0.4 A at 230 V AC                                 |
| connection          | 3 m connection cable, 2 x 1 mm <sup>2</sup>            |
| level of protection | IP20, insulated  |
| weight              | 2.9 kg   |

**RKMO - 48V**

|                           |  |
|---------------------------|--|
| nominal voltage           | 48 V AC or DC                                  |
| admissible voltage range  | 30 V - 55 V AC or DC                           |
| maximum peak voltage      | 80 V   |
| pull-in / holding current | 0.7 A / 0.15 A                                 |
| connection                | 3 m connection cable, 2 x 0.25 mm <sup>2</sup> |
| level of protection       | IP40   |
| weight                    | 2.9 kg   |

**RKMO - 24DC**

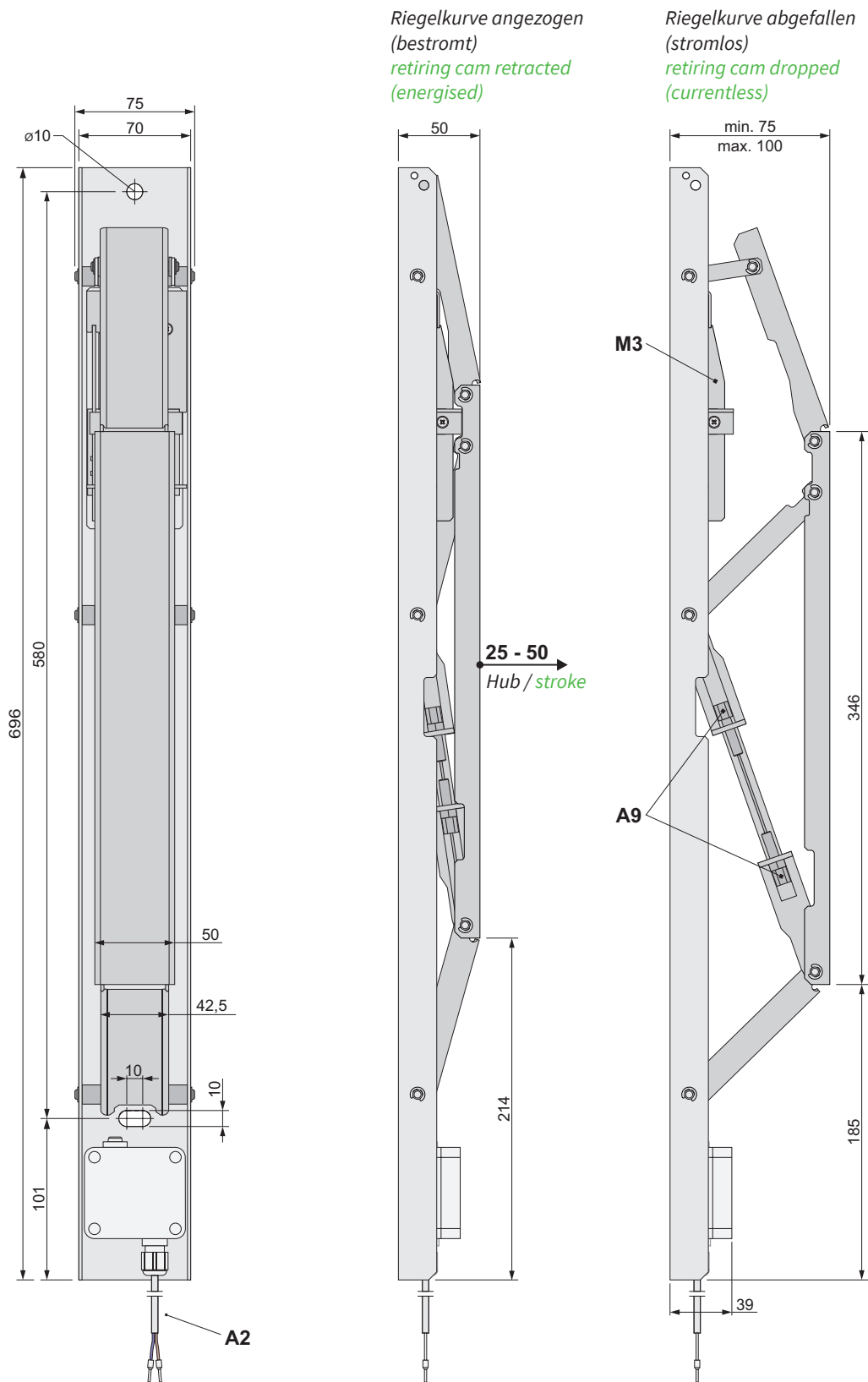
|                           |  |
|---------------------------|--|
| nominal voltage           | 24 V DC stabilised / regulated                 |
| admissible voltage range  | 21 V up to 30 V                                |
| maximum peak voltage      | 36 V   |
| pull-in / holding current | 1 A / 0.25 A                                   |
| connection                | 2 m connection cable, 2 x 0.25 mm <sup>2</sup> |
| level of protection       | IP00 (safety extra-low voltage)                |
| weight                    | 2.7 kg   |

Geräteabmessungen / device dimensions:

RKMO - 230V, RKMO - 48V

Riegelkurve mit Motorantrieb und Netzteil

retiring cam with motor drive and power supply unit



A2 3 m Anschlussleitung / 3 m connection cable

A9 Stellschrauben zur Hubeinstellung / adjusting screws for stroke adjustment

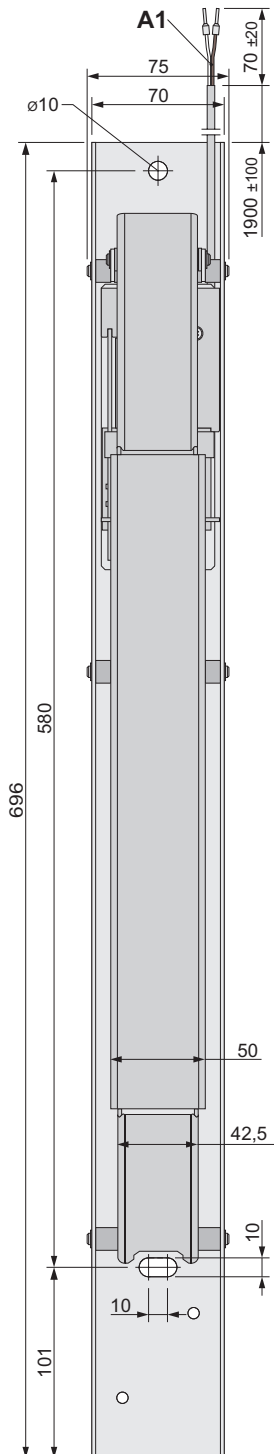
M3 Gebrauchslage: Motorantrieb oben / customary position: motor drive above

Geräteabmessungen / *device dimensions:*

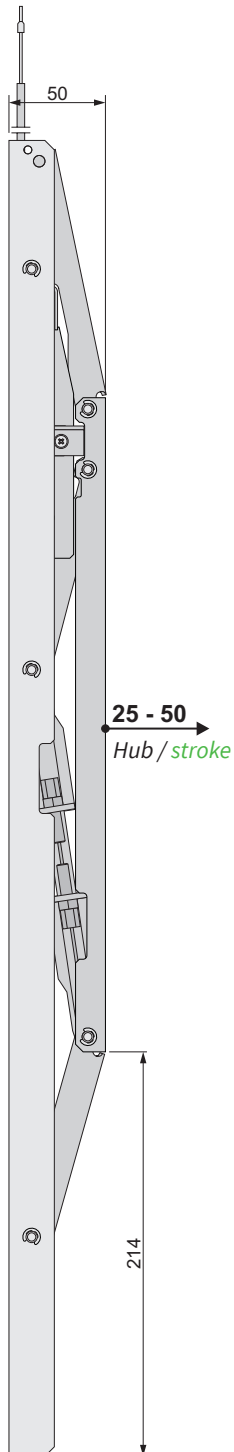
**RKMO - 24DC**

Riegelkurve mit Motorantrieb, 24 V DC

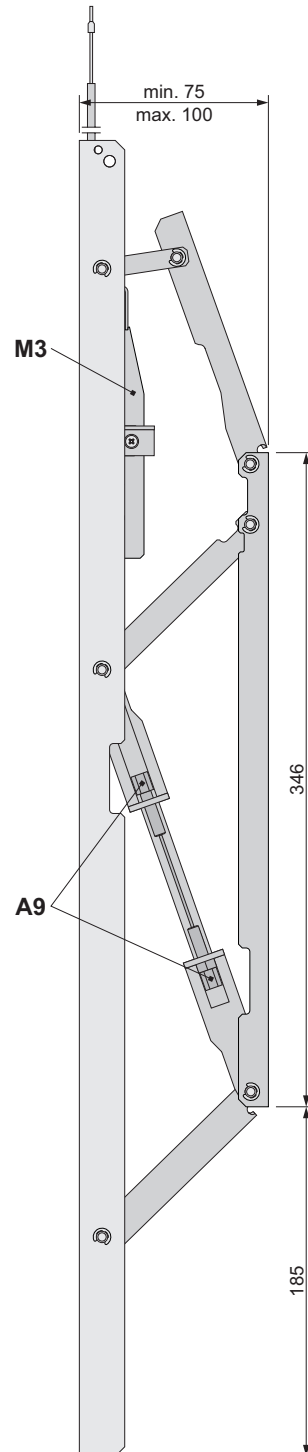
*retiring cam with motor drive, 24 V DC*



Riegelkurve angezogen  
(bestromt)  
*retiring cam retracted  
(energised)*



Riegelkurve abgefallen  
(stromlos)  
*retiring cam dropped  
(currentless)*



A1 2 m Anschlussleitung für 24 V DC / 2 m connection cable for 24 V DC

A9 Stellschrauben zur Hubeinstellung / adjusting screws for stroke adjustment

M3 Gebrauchslage: Motorantrieb oben / customary position: motor drive above