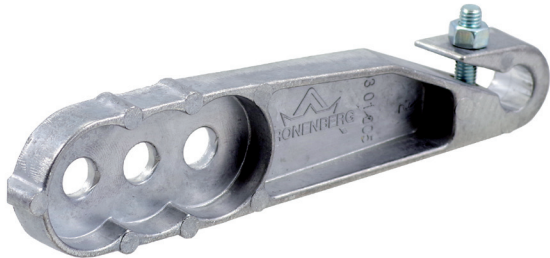


dargestellt / shown:
RH



dargestellt / shown:
RH-CLF



Merkmale

- drei Montagepositionen für Gummirolle bei RH möglich, zwei Montagepositionen für Gummirolle bei RH-CLF
- Gummirolle austauschbar
- robuste Ausführung aus Metallguß

features

- three mounting positions for rubber roller at RH possible, two mounting positions for rubber roller at RH-CLF
- rubber roller exchangeable
- robust version made of cast metal

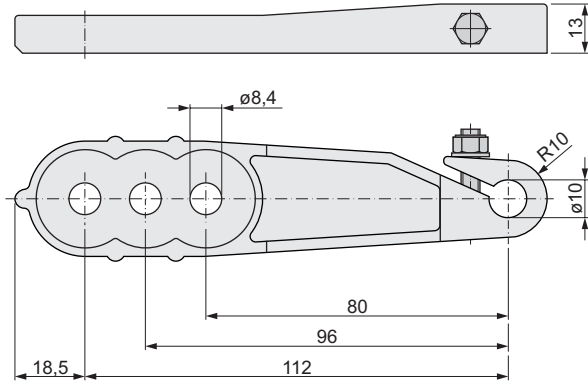
Bestellangaben / order information codes:

- | | |
|--------|--|
| RH | Rollenhebel für DL(F) und EL(F) / roller lever for DL(F) and EL(F) |
| RH-CLF | Rollenhebel für CL(F) / roller lever for CL(F) |

Geräteabmessungen / device dimensions:

RH

Rollenhebel für DL(F) und EL(F)
roller lever for DL(F) and EL(F)



RH-CLF

Rollenhebel für CL(F)
roller lever for CL(F)

