



Merkmale

- Dreikantbetätigung für eine **Notentriegelung von Aufzügen** über Bowdenzug, vorzugsweise für Türverriegelungen mit Notentriegelung .14 oder mit Bowdenzugbefestigungskit KIT.14
- ermöglicht eine **Entriegelung aus der Etage oder von der Grubenleiter aus**, innerhalb der geforderten Grenzwerte nach **EN 81-20**
- Ausführung **mit bistabilem Überwachungsschalter**, inkl. 3 m Anschlussleitung und elektronischer Rückstellung in Schutzart IP65
- Stellschraube zur Einstellung/Nachstellung des Bowdenzuges
- **robuste Metallausführung** der Mechanik
- Befestigungsmöglichkeiten über **Käfigmuttern** oder **Borungen für Schweißbolzen**
- Ausführung links (Standard) oder rechts lieferbar

features

- triangular actuation for an **emergency release of lift doors** by bowden cable, preferably for door interlocks with emergency release .14 or with bowden cable fixing kit KIT.14
- allows an **unlocking from the floor or from the pit ladder**, within the required limits according to **EN 81-20**
- version **with bistable monitoring switch**, including 3 m connection cable and electronic reset in level of protection IP65
- adjusting screw for adjustment/readjustment of the bowden cable
- **robust metal design** of the mechanics
- mounting options by **cage nuts** or **boreholes for welding studs**
- version left (standard) or right available

Bestellangaben / order information codes:

- | | |
|---------------|--|
| NE-11-RER - L | Dreikantbetätigung zur Entriegelung über Bowdenzug, mit Überwachungsschalter, bistabil, Öffner / Schließer, elektronischer Rückstellung, Ausführung links, 3 m Anschlussleitung
triangular actuation for unlocking by bowden cable, with monitoring switch, bistable, normally closed contact / normally open contact, electronic reset, left version, 3 m connection cable |
| NE-11-RER - R | Dreikantbetätigung zur Entriegelung über Bowdenzug, mit Überwachungsschalter, bistabil, Öffner / Schließer, elektronischer Rückstellung, Ausführung rechts, 3 m Anschlussleitung
triangular actuation for unlocking by bowden cable, with monitoring switch, bistable, normally closed contact / normally open contact, electronic reset, right version, 3 m connection cable |

Technische Daten:

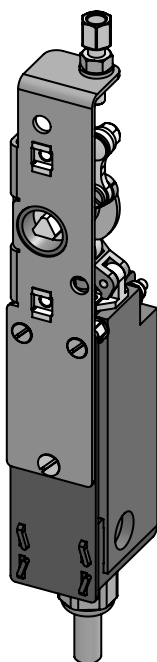
Drahtseil - Durchmesser	max. 1,5 mm
Schaltleistung	$U_i = 250 \text{ V}$ $I_{th} = 5 \text{ A}$ $U_{imp} = 4 \text{ kV}$ AC-15: $U_e = 230 \text{ V}$ $I_e = 4 \text{ A}$ DC-13: $U_e = 24 \text{ V}$ $I_e = 4 \text{ A}$
Elektromagnet:	24 V 3 A AC/DC
Einschaltdauer (ED)	2,5 % max. 5 s
Anschluss	3 m Anschlussleitung, 6-polig
Betätigungsweg	18 mm
Schutzart	IP65, IP67
Gewicht	760 g

technical data:

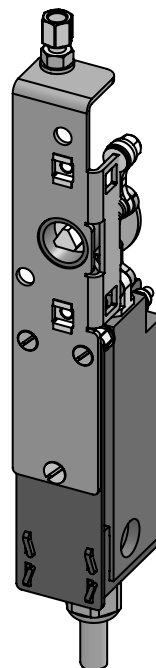
wire rope - diameter	max. 1.5 mm
switching capacity	$U_i = 250 \text{ V}$ $I_{th} = 5 \text{ A}$ $U_{imp} = 4 \text{ kV}$ AC-15: $U_e = 230 \text{ V}$ $I_e = 4 \text{ A}$ DC-13: $U_e = 24 \text{ V}$ $I_e = 4 \text{ A}$
electromagnet:	24 V 3 A AC/DC
duty cycle (ED)	2.5 % max. 5 s
connection	3 m connection cable, 6-pole
actuating travel	18 mm
level of protection	IP65, IP67
weight	760 g

Ausführung / operating direction:

- L
linke Ausführung / left version



- R
rechte Ausführung / right version

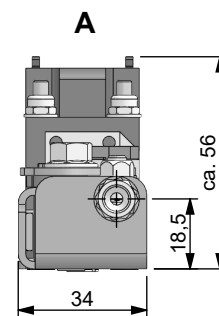
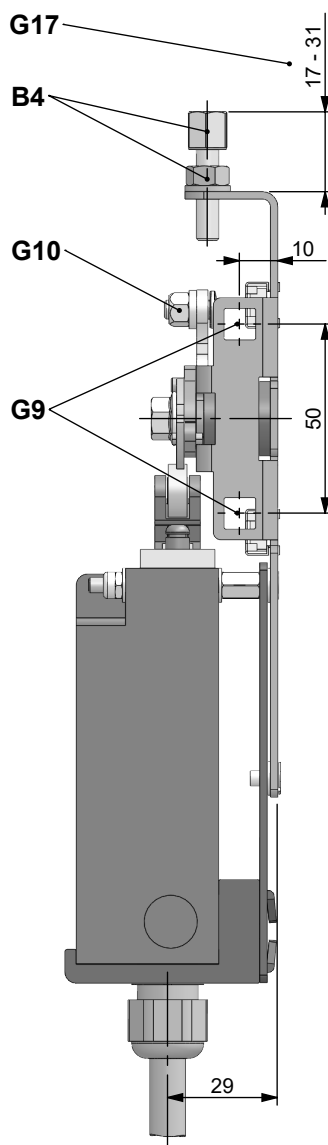
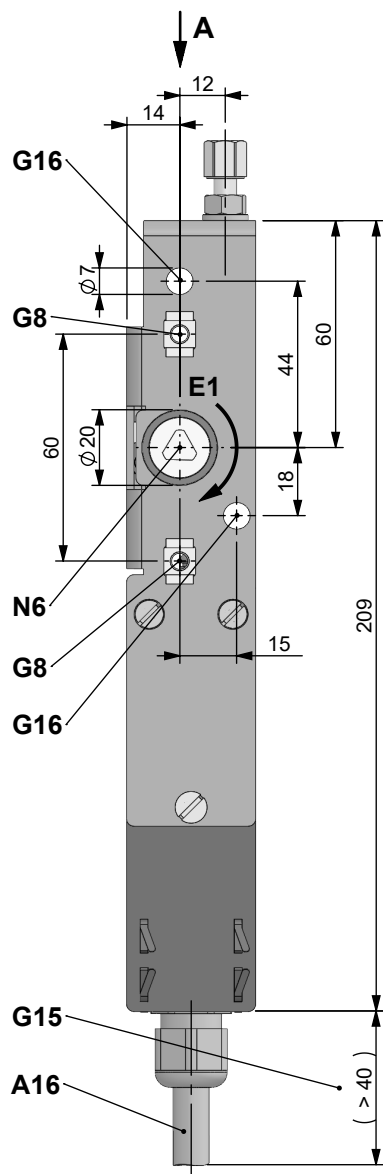


Zubehör / accessories:

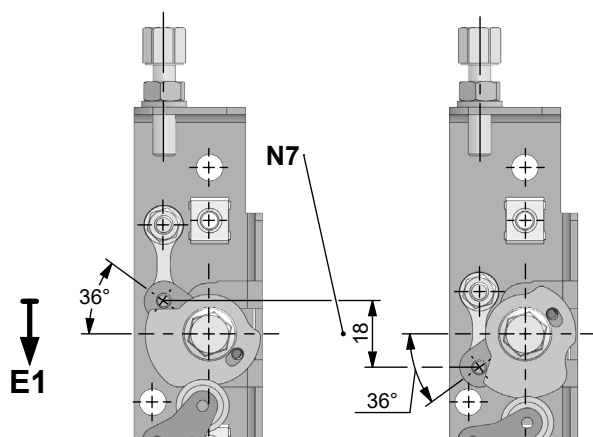
BZ-2 / -4 / -10	Bowdenzug für Türverriegelungen, Länge 2 m (4 m oder 10 m) bowden cable for door interlocks, length 2 m (4 m or 10 m)
KIT.14-2 / -4 / -10	Bowdenzugbefestigungsset für Zugstange .10, mit Anbauwinkel und Bowdenzug, Länge 2 m (4 m oder 10 m) bowden cable fixing kit for pull rod .10, with mounting angle and bowden cable, length 2 m (4 m or 10 m)
ZSG-1 / -2	Zugseilgriff zur Betätigung der Notentriegelung im Schacht, Länge 1 m (2 m) pull rope handle for actuation of the emergency release in the pit, length 1 m (2 m)

Geräteabmessungen / device dimensions:

dargestellt / shown:
 NE-11-RER - L



Betätigungsweg / actuating travel:



- A16 3 m Anschlussleitung
3 m connection cable
- B4 Stellschraube mit Kontermutter
adjusting screw with counter nut
- E1 Entriegelungsrichtung
unlocking direction
- G8 Käfigmuttern M5
cage nuts M5
- G9 alternative seitliche Befestigungsposition
mittels Käfigmuttern M5
alternative lateral fixing position
by cage nuts M5
- G10 Klemmschraube für Zugseil
clamp screw for pull rope
- G15 Platzbedarf für Anschlusskabel
space requirement for connection cable
- G16 Bohrungen für die Befestigung
mittels Schweißbolzen M4
boreholes for fixation
by welding studs M4
- G17 einstellbar von 17 bis 31 mm
adjustable from 17 to 31 mm
- N6 Dreikant zur Notentriegelung
triangle for emergency release
- N7 Betätigungsweg
actuating travel

Prinzipdarstellung / *basic principle:*

NE-11-RER - L

mit Bowdenzugbefestigungskit KIT.14 und Zugseilgriff ZSG-...

with bowden cable fixing kit KIT.14 and pull rope handle ZSG-...

