

dargestellt / shown:  
NE-00 - L



### Merkmale

- Dreikantbetätigung für eine **Notentriegelung von Aufzügen** über Bowdenzug, vorzugsweise für Türverriegelungen mit Notentriegelung .14 oder mit Bowdenzugbefestigungskit KIT.14
- ermöglicht eine **Entriegelung aus der Etage oder von der Grubenleiter aus**, innerhalb der geforderten Grenzwerte nach **EN 81-20**
- Ausführung ohne Überwachungsschalter
- Stellschraube zur Einstellung/Nachstellung des Bowdenzuges
- **robuste Metallausführung**
- Befestigungsmöglichkeiten über **Käfigmuttern** oder **Bohrungen für Schweißbolzen**
- Ausführung links (Standard) oder rechts lieferbar

### features

- triangular actuation for an **emergency release of lift doors** by bowden cable, preferably for door interlocks with emergency release .14 or with bowden cable fixing kit KIT.14
- allows an **unlocking from the floor or from the pit ladder**, within the required limits according to **EN 81-20**
- version without monitoring switch
- adjusting screw for adjustment/readjustment of the bowden cable
- **robust metal design**
- mounting options by **cage nuts** or **boreholes for welding studs**
- version left (standard) or right available

### Bestellangaben / order information codes:

- |           |  |
|-----------|--|
| NE-00 - L | Dreikantbetätigung zur Entriegelung über Bowdenzug, ohne Überwachungsschalter, Ausführung links<br>triangular actuation for unlocking by bowden cable, without monitoring switch, left version   |
| NE-00 - R | Dreikantbetätigung zur Entriegelung über Bowdenzug, ohne Überwachungsschalter, Ausführung rechts<br>triangular actuation for unlocking by bowden cable, without monitoring switch, right version |

### Technische Daten:

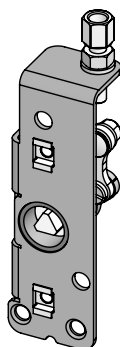
Drahtseil - Durchmesser	max. 1,5 mm
Betätigungsweg	18 mm
Gewicht	138 g

### technical data:

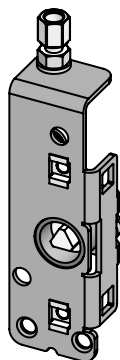
wire rope - diameter	max. 1.5 mm
actuating travel	18 mm
weight	138 g

### Ausführung / operating direction:

- L  
linke Ausführung / left version



- R  
rechte Ausführung / right version



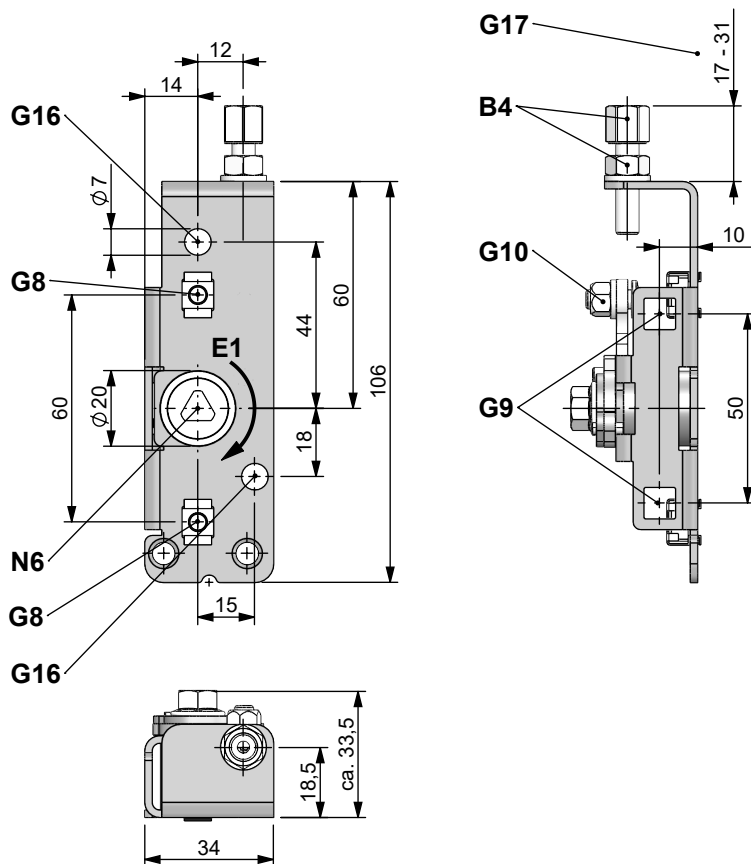
### Zubehör / accessories:

BZ-2 / -4 / -10	Bowdenzug für Türverriegelungen, Länge 2 m (4 m oder 10 m) bowden cable for door interlocks, length 2 m (4 m or 10 m)
KIT.14-2 / -4 / -10	Bowdenzugbefestigungsset für Zugstange .10, mit Anbauwinkel und Bowdenzug, Länge 2 m (4 m oder 10 m) bowden cable fixing kit for pull rod .10, with mounting angle and bowden cable, length 2 m (4 m or 10 m)
ZSG-1 / -2	Zugseilgriff zur Betätigung der Notentriegelung im Schacht, Länge 1 m (2 m) pull rope handle for actuation of the emergency release in the pit, length 1 m (2 m)

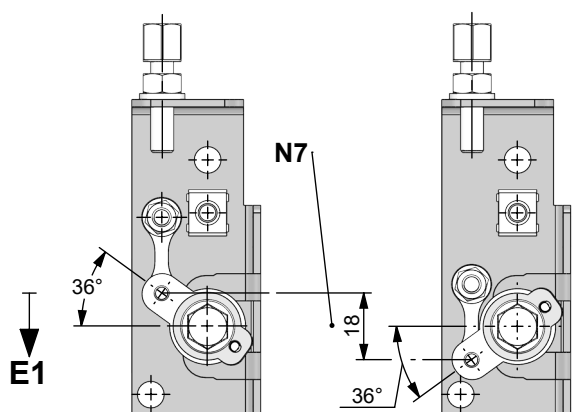
Geräteabmessungen / device dimensions:

dargestellt / shown:

NE-00 - L



Betätigungsweg / actuating travel:



- B4 Stellschraube mit Kontermutter  
adjusting screw with counter nut
- E1 Entriegelungsrichtung  
unlocking direction
- G8 Käfigmuttern M5  
cage nuts M5
- G9 alternative seitliche Befestigungsposition  
mittels Käfigmuttern M5  
alternative lateral fixing position  
by cage nuts M5
- G10 Klemmschraube für Zugseil  
terminal screw for pull rope
- G16 Bohrungen für die Befestigung  
mittels Schweißbolzen M4  
boreholes for fixation  
by welding studs M4
- G17 einstellbar von 17 bis 31 mm  
adjustable from 17 to 31 mm
- N6 Dreikant zur Notentriegelung  
triangle for emergency release
- N7 Betätigungsweg  
actuating travel

Prinzipdarstellung / *basic principle:*

NE-00 - L

mit Bowdenzugbefestigungskit KIT.14 und Zugseilgriff ZSG-...

with bowden cable fixing kit KIT.14 and pull rope handle ZSG-...

