



Merkmale

- zur nachträglichen Befestigung eines Bowdenzuges an der Zugstange der Türverriegelung über einen Mitnehmer
- ermöglicht eine Entriegelung aus der Etage oder von der Grubenleiter aus, innerhalb der geforderten Grenzwerte nach EN 81-20
- Bowdenzug in drei Längen lieferbar

features

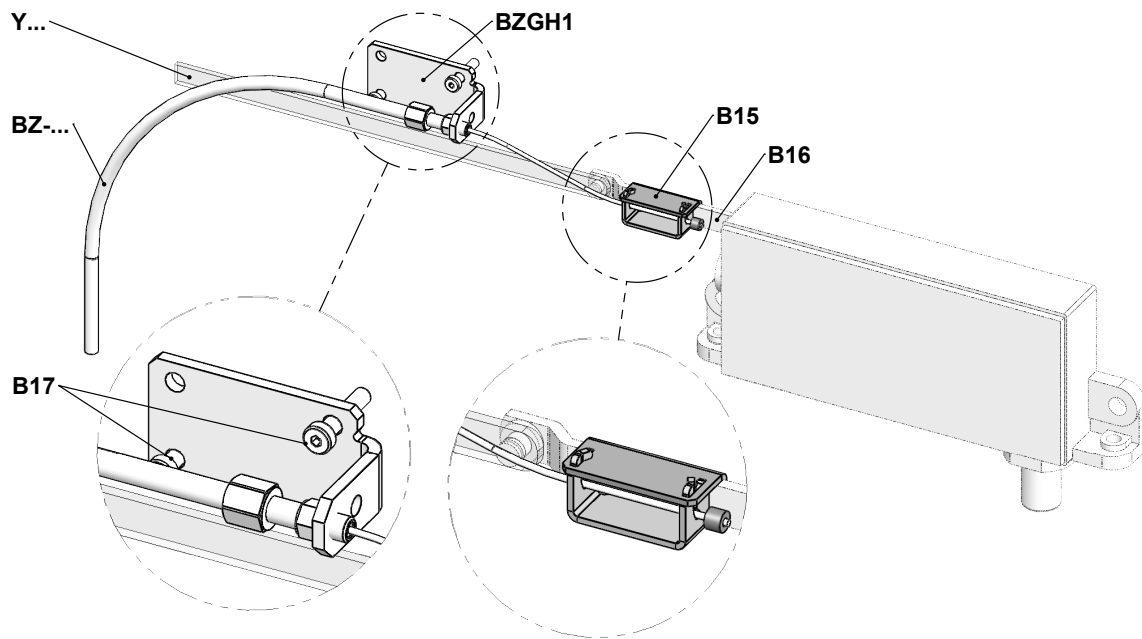
- for retrofitting a bowden cable at the pull rod of the door interlock by an attachment
- makes an unlocking from the floor or pit ladder possible, within the required limit values according to EN 81-20
- bowden cable in three lengths available

Bestellangaben / order information codes:

- | | |
|-------------|--|
| KIT.14 - 2 | Bowdenzugbefestigungskit für Zugstange .10, mit Anbauwinkel und Bowdenzug, Länge 2 m bowden cable fixing kit for pull rod .10, with mounting angle and bowden cable, length 2 m |
| KIT.14 - 4 | Bowdenzugbefestigungskit für Zugstange .10, mit Anbauwinkel und Bowdenzug, Länge 4 m bowden cable fixing kit for pull rod .10, with mounting angle and bowden cable, length 4 m |
| KIT.14 - 10 | Bowdenzugbefestigungskit für Zugstange .10, mit Anbauwinkel und Bowdenzug, Länge 10 m bowden cable fixing kit for pull rod .10, with mounting angle and bowden cable, length 10 m |

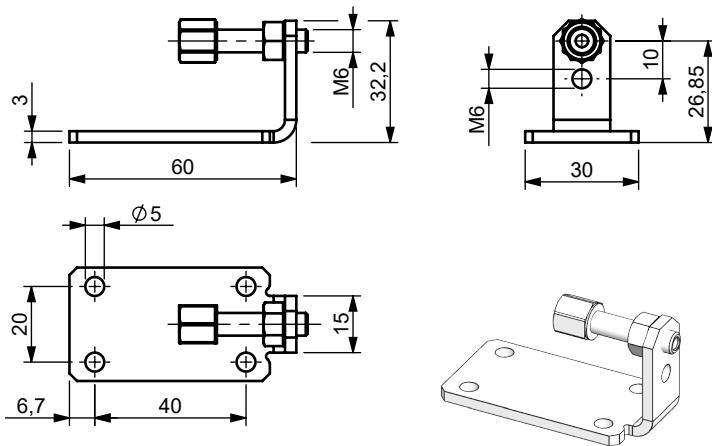
Geräteabmessungen / device dimensions:

Beispielanordnung / exemplary arrangement



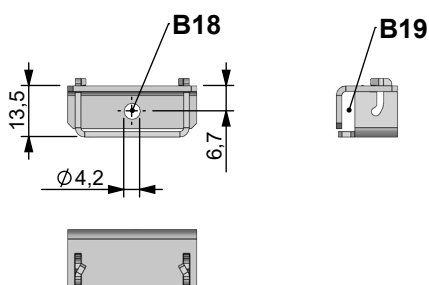
BZGH1

Anbauwinkel für Bowdenzug mit Stellschraube
mounting bracket for bowden cable with adjusting screw



- B15** Mitnehmer zur Befestigung an der Zug- oder Verbindungsstange
attachment for fixation at the pull or connection rod
- B16** Zugstange der Türverriegelung
pull rod of the door interlock
- B17** Montagematerial (bauseits)
mounting material (on site)
- B18** Bohrung für alternative Befestigung auf der Verbindungsstange
borehole for alternative fixation on the connection rod
- B19** Öffnung für Zug- oder Verbindungsstange
opening for pull or connection rod

Mitnehmer zur Befestigung an der Zug- oder Verbindungsstange
attachment for fixation at the pull or connection rod



- BZ-...** Bowdenzug für Türverriegelungen
bowden cable for door interlocks
- BZGH1** Anbauwinkel für Bowdenzug mit Stellschraube
mounting bracket for bowden cable with adjusting screw
- Y...** Verbindungsstange zur Betätigung von Türverriegelungen
connecting rod for actuation of door interlocks