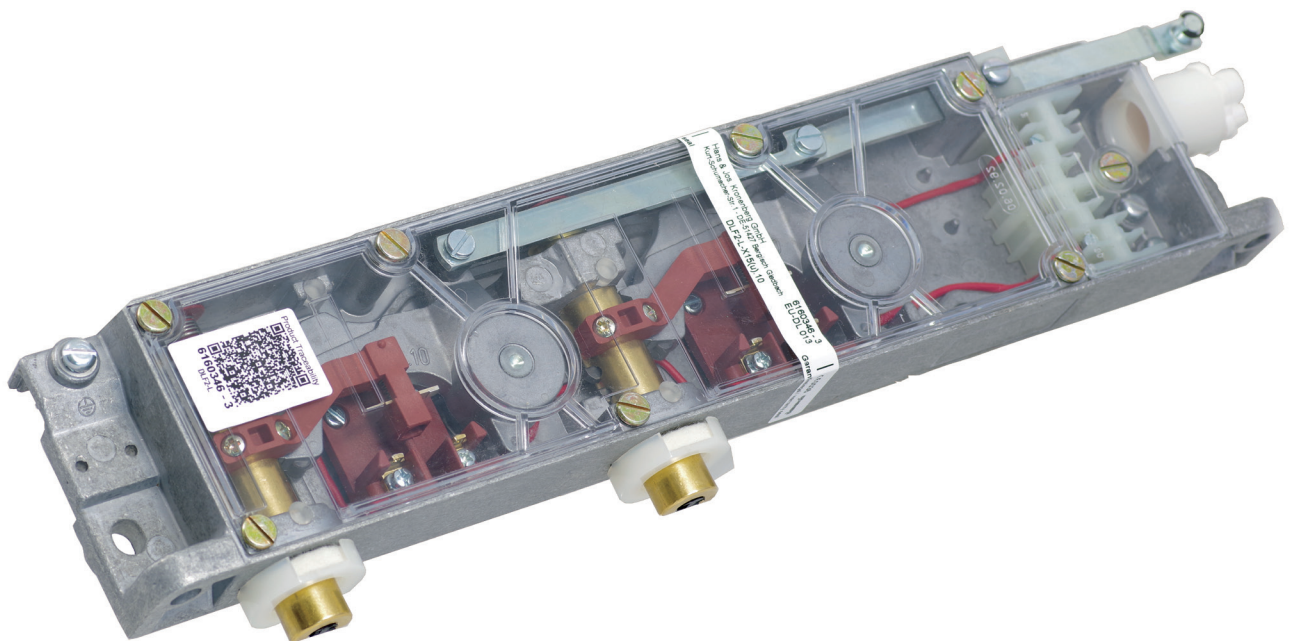


dargestellt / shown:
DLF2 - L - X15 (u) .10



Merkmale

Allgemein:

- **Metallgehäuse** mit hoher Stabilität
- **Klarsichtdeckel** zur optimalen Funktionskontrolle
- **geräuscharm** durch Aufsetzpuffer in beiden Richtungen
- **wartungsfrei** durch **Dauerschmierung** mit hochwertigen Schmierstoffen (bis zu -30 °C)
- geölte **Filzringe** an den Riegelbolzen zur Schmierung sowie Abdichtung gegen Schmutz und Staub (bei X-Maß ≥ 10 mm)
- zwangsläufige **Fehlschließesicherung** beim DLF2 für den Einsatz in Personenaufzügen
- Kontakte mit **massiver Feinsilberauflage** für eine zuverlässige Funktion, auch bei niedrigen Spannungen und Strömen
- Hilfsschalter als Öffner und/oder Schließer mit zwei galvanisch getrennten Kontakten möglich
- umfangreiches Zubehörprogramm

Besonderheiten:

- **zwei Riegelbolzen** für doppel­flügelige Türen
- **Klemmenblock** mit allen elektrischen Anschlüssen
- optional: **getrennte Türschalter** zur Überwachung der Schließstellung beider Türflügel
- reduzierte Verdrahtung durch interne **Reihenschaltung** der Sperrmittelschalter und der optionalen Türschalter
- Anschluss für **Bowdenzug** oder Seilzug zur Betätigung oder Entriegelung verfügbar, z. B.
 - Anwendungsfall 1: Entriegelung von der Schachtgrubenleiter (< 1,80 m nach EN 81-20)
 - Anwendungsfall 2: versetzter Notentriegelungsdreikant (< 2 m nach EN 81-20)
 - Anwendungsfall 3: Betätigung über Bowdenzug als Alternative zur Zugstange
- **kompatibel** zu nicht mehr verfügbaren KRONENBERG-Türverriegelungen (TV2, TVL2)

features

general:

- **metal housing** with high stability
- **transparent cover** for optimal function control
- **silent** due to buffers in both directions
- **maintenance-free** by **permanent lubrication** with high quality lubricants (up to -30 °C)
- oiled **felt rings** at the latch bolts for lubrication as well as for sealing against dust and dirt (at X-dimension ≥ 10 mm)
- constrained **faulty closure** at DLF2 for use in passenger lifts
- contacts with **solid fine silver plating** for a reliable function also at low voltages and currents
- **auxiliary switch** as normally closed contact and/or normally open contact with two galvanically isolated contacts possible
- extensive range of accessories

special features:

- **two latch bolts** for double-leaf doors
- **terminal block** with all electrical connections
- optional: **separate door switches** for monitoring the closing position of both door leaves
- reduced wiring due to internal **series connection** of the contacts for locking mechanism and the optional door switches
- connection for **bowden cable** or cable pull for actuation or unlocking available, e.g.
 - application 1: unlocking from the pit ladder (< 1.80 m according to EN 81-20)
 - application 2: offset emergency release triangle (< 2 m according to EN 81-20)
 - application 3: actuation by bowden cable as alternative to pull rod
- **compatible** with no longer available KRONENBERG door interlocks (TV2, TVL2)

Bestellangaben / order information codes:

DLF2 - L - X... (u) .10 .1 .6 .9/01 .-30°

Grundgerät / basic type:

- DLF2** mit Fehlschließsicherung
with faulty closure device
- DL2 ohne Fehlschließsicherung
without faulty closure device

Ausführung / operating direction:

- R Rechtsausführung
right-hand operation
- L Linksausführung
left-hand operation

Bolzenlänge / length of latch bolt:

- X...** Maß zwischen Türverriegelung
und Türkante [$X \geq 5$ mm bis 90 mm*]
dimension between door interlock
and door edge [$X \geq 5$ mm to 90 mm*]

Riegelbolzenmaterial / latch bolt material:

- ohne Angabe** Messing
without specification brass
- CHR Messing verchromt / **chromed brass**
- V2A Edelstahl / **stainless steel**

Ausführung der Riegelbolzen / version of latch bolts:

- (u)** Ansträgungen unten (bodenseitig)
bevels below (base side)
- (o) Ansträgungen oben (deckelseitig)
bevels above (cover side)
- (i+a) Ansträgung innen und außen
bevel inside and outside
- (ANS0) keine Ansträgungen bei DL2
without bevels at DL2
- (ANS...) Sonderansträgungen bei DL2
special bevels at DL2

Betätigungsart / kind of actuation:

- .10** über Zugstange
by pull rod
- .14** über Bowdenzug
by bowden cable

Sonderausführung / special version:

- .-30°** für den Einsatz bei
Temperaturen bis -30 °C
for use at temperatures
up to -30 °C

Hilfsschalter / auxiliary switch:

- .9/01** Kontakt bei entriegelter Tür geschlossen
contact at unlocked door closed
- .9/02** 2 Kontakte bei entriegelter
Tür geschlossen
2 contacts at unlocked door closed
- .9/11** 1 Kontakt bei entriegelter Tür geschlossen,
1 Kontakt bei entriegelter Tür offen
1 contact at unlocked door closed,
1 contact at unlocked door open

Türschalter / door switch:

- .6** bodenseitig betätigt,
je 1x eingebaut und angebaut
base side actuated,
each 1x installed and attached
- .7** deckelseitig betätigt,
je 1x eingebaut und angebaut
cover side actuated,
each 1x installed and attached

Notentriegelung / emergency release:

- ohne Angabe** bodenseitig
(stets vorhanden)
- without specification** base side
(always existing)
- .1** bodenseitig und deckelseitig
base side and cover side
- .2 **)** indirekt bodenseitig / **indirect base side**
- .5** bodenseitig und Anschluss für
externe Notentriegelung über Seilzug
oder Handbetätigung
base side and connection for
external emergency release by cable pull
or manual operation
- .14** bodenseitig und Anschluss für externe
Notentriegelung über Bowdenzug
base side and connection for external
emergency release by bowden cable

*) weitere auf Anfrage / others on request

***) .2 nicht kombinierbar mit Türschalter .6 und .7
.2 cannot be combined with door switch .6 and .7

fett gekennzeichnete Parameter sind standardmäßig vorhanden / parameters marked in bold print are available as standard

Technische Daten:

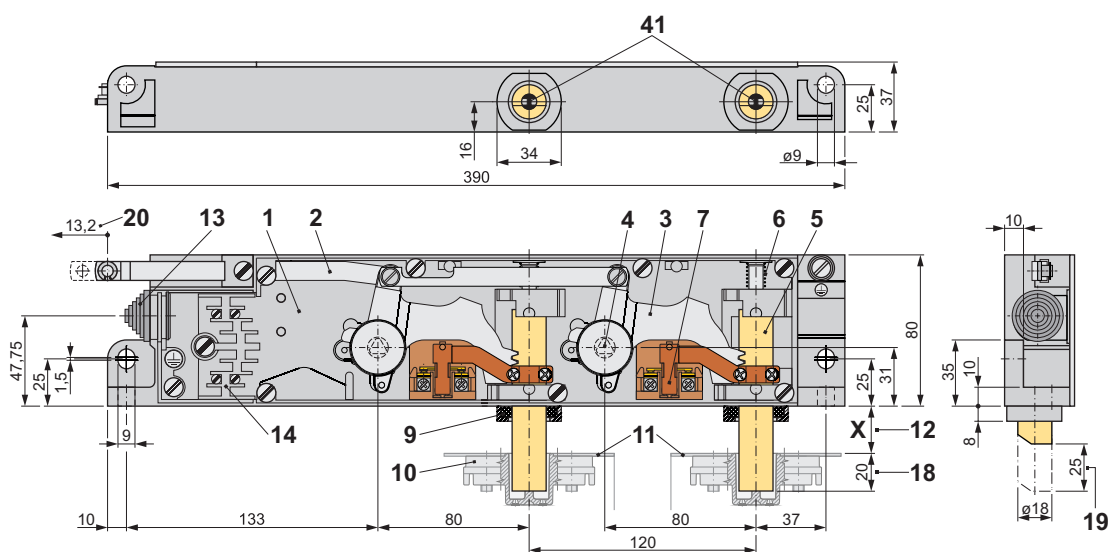
Normen	EN 81-20, EN 81-50, EN 60947-5-1
Zulassungen	Baumusterprüfbescheinigung: EU-DL 013 (DLF2) und EU-DL 015 (DL2) UK-DL 013 (DLF2) und UK-DL 015 (DL2)
Schaltleistung:	U _i = 250 V I _{th} = 10 A U _{imp} = 4 kV
Sperrmittelschalter	AC-15: U _e = 230 V I _e = 2 A DC-13: U _e = 200 V I _e = 2 A
Hilfsschalter .9/...	AC-15: U _e = 230 V I _e = 2 A DC-13: U _e = 200 V I _e = 0,5 A
Kurzschlussfestigkeit	T 10 A F 16 A
Kontaktwerkstoff	Feinsilber
Betätigung:	
Betätigungskraft (typisch)	60 N an der Zugstange
max. Kraft im Ruhezustand	6 N an der Zugstange
Anschluss	über Schraubklemme max. 2,5 mm ² Kabeleinführung ø = 23 mm mit Gummitülle
Schutzart	IP40 (IP20 bei .6 und .7)
Umgebungstemperatur	-10 °C bis +65 °C (Sonderausführung bis -30 °C)
Gewicht	1320 g bis 1700 g (je nach Ausführung)

technical data:

norms	EN 81-20, EN 81-50, EN 60947-5-1
certificates	type approval certificate: EU-DL 013 (DLF2) and EU-DL 015 (DL2) UK-DL 013 (DLF2) und UK-DL 015 (DL2)
switching capacity:	U _i = 250 V I _{th} = 10 A U _{imp} = 4 kV
switch for locking mechanism	AC-15: U _e = 230 V I _e = 2 A DC-13: U _e = 200 V I _e = 2 A
auxiliary switch .9/...	AC-15: U _e = 230 V I _e = 2 A DC-13: U _e = 200 V I _e = 0.5 A
short-circuit capacity	T 10 A F 16 A
contact material	fine silver
actuation:	
actuation force (typical)	60 N at the pull rod
max. force in non-operating state	6 N at the pull rod
connection	by screw terminal max. 2.5 mm ² cable entry ø = 23 mm with rubber grommet
level of protection	IP40 (IP20 at .6 and .7)
ambient air temperature	-10 °C up to +65 °C (special version up to -30 °C)
weight	1320 g to 1700 g (according to version)

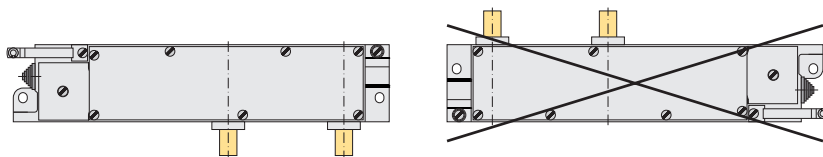
Geräteabmessungen / device dimensions:

dargestellt / shown:
DLF2 - R - X20 (u) .10



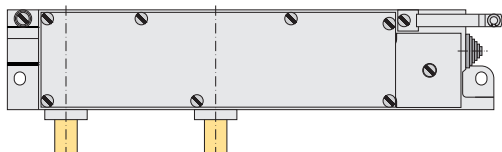
- | | |
|--|---|
| 1 Gehäuse | 1 housing |
| 2 Zugstange | 2 pull rod |
| 3 Zahnhebel | 3 tooth lever |
| 4 Zahnhebelachse mit Dreikant (bodenseitig) | 4 tooth lever axis with triangle (base side) |
| 5 Riegelbolzen (Sperrmittel) | 5 latch bolt (locking mechanism) |
| 6 Rückdruckfeder | 6 return spring |
| 7 Sperrmittelschalter | 7 switch for locking mechanism |
| 8 Hilfsschalter (optional) | 8 auxiliary switch (as option) |
| 9 geölter Filzring mit Halter (ab $X \geq 10$ mm) | 9 oiled felt ring with holder (from $X \geq 10$ mm) |
| 10 Riegelbüchse (entfällt bei DL2) | 10 latch plate (does not apply at DL2) |
| 11 Türblatt / Türkante | 11 door leaf / door edge |
| 12 X-Maß nach Kundenvorgabe | 12 X-dimension according to customer specification |
| 13 Kabeleinführung | 13 cable entry |
| 14 Anschlussklemmen | 14 connecting terminals |
| 18 Eintauchtiefe des Riegelbolzens in die Riegelbüchse (Nennmaß) | 18 immersion depth of the latch bolt into the latch plate (nominal dimension) |
| 19 Bolzenhub | 19 bolt stroke |
| 20 Betätigungsweg | 20 actuating travel |
| 41 FehlschlieÙsicherung (entfällt bei DL2) | 41 faulty closure device (does not apply at DL2) |

Gebrauchslagen / *customary positions:*

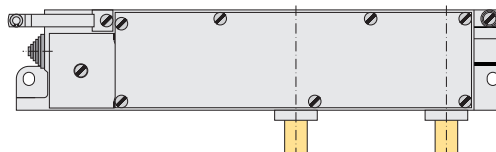


Ausführung / *operating direction:*

- L
linke Ausführung / *left version*



- R
rechte Ausführung / *right version*



Standardzubehör / *standard accessories:*

- BE 2 Riegelbüchsen bei DLF2 / 2 latch plates at DLF2
- PZ18 2 Kontaktbrücken bei Ausführung mit Türschalter .6 oder .7
2 contact bridges at version with door switch .6 or .7

Weiteres Zubehör finden Sie im Katalog „Zubehör Türverriegelungen“.
Please find further accessories in the catalogue “Accessories Door Interlocks“.

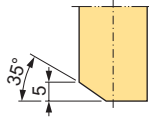
Ausführungen der Riegelbolzen / versions of the latch bolts:

Art der Riegelbolzenanschrägungen / kind of the latch bolt bevels

Die Anschrägungen ermöglichen das Schließen der Türe bei abgefallenen Riegelbolzen.
The bevels allow the closing of the door at dropped latch bolts.

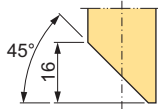
(u), (o), (i+a)

Anschrägungen bei DLF
bevels at DLF



(u), (o), (i+a)

Standardanschrägungen bei DL ab $X \geq 10$ mm
standard bevels at DL from $X \geq 10$ mm



(ANS0)

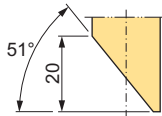
keine Anschrägungen bei DL ab $X \leq 10$ mm
without bevels at DL from $X \leq 10$ mm



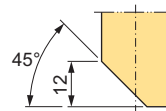
(ANS...)

Sonderanschrägungen bei DL / special bevels at DL

(ANS1/u), (ANS1/o), (ANS1/i+a)
ab $X \geq 14$ mm / from $X \geq 14$ mm



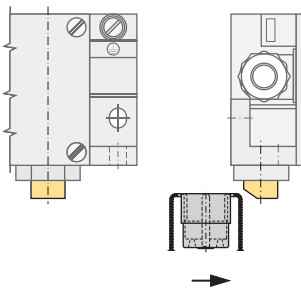
(ANS4/u), (ANS4/o), (ANS4/i+a)
ab $X \geq 5$ mm / from $X \geq 5$ mm



Lage der Riegelbolzenanschrägungen (Prinzipdarstellung) / position of the latch bolt bevels (basic principle)

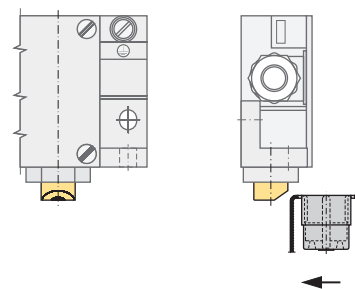
(u)

Anschrägungen unten (bodenseitig) für Drehtüren
bevels below (base side) for swing doors



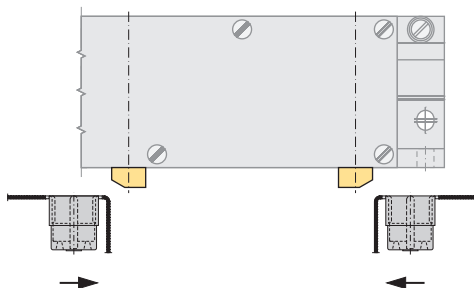
(o)

Anschrägungen oben (deckelseitig) für Drehtüren
bevels above (cover side) for swing doors



(i+a)

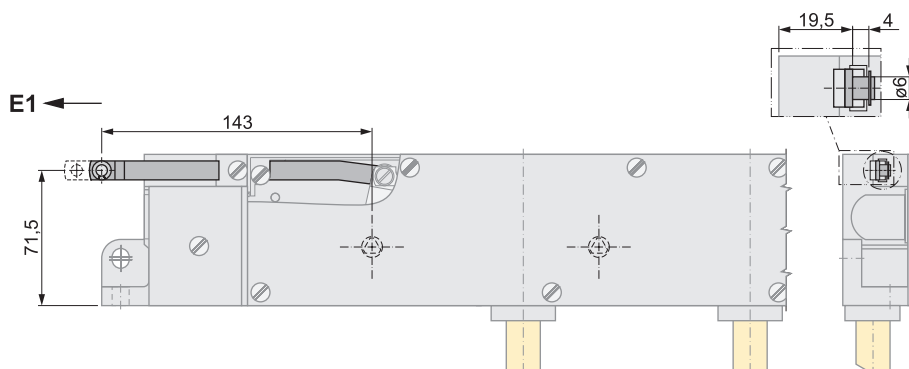
Anschrägung innen + außen für Schiebetüren
bevel inside + outside for sliding doors



Betätigungsart / kind of actuation:

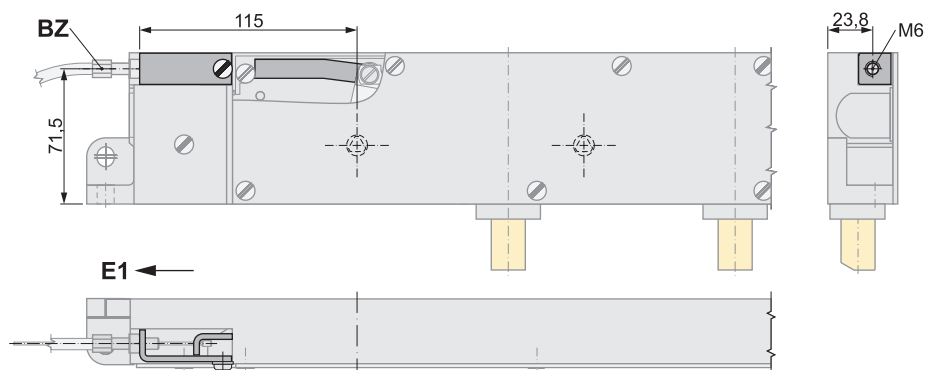
.10

Betätigung über Zugstange / *actuation by pull rod*



.14

Betätigung über Bowdenzug / *actuation by bowden cable*



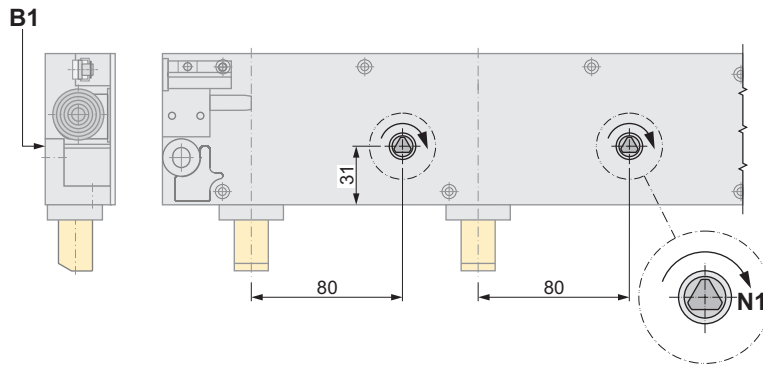
BZ Bowdenzug BZ-...
(Zubehör - bitte separat bestellen)
bowden cable BZ-...
(accessories - please order separately)

E1 Entriegelungsrichtung / *unlocking direction*

Notentriegelung / emergency release:

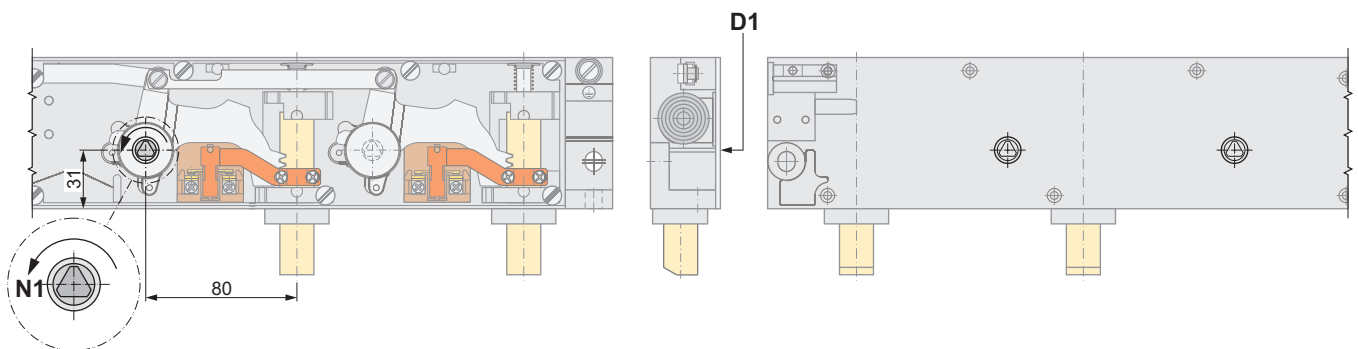
ohne Angabe / without specification

Notentriegelung bodenseitig an den Zahnhebelachsen / emergency release base side at the tooth lever axis

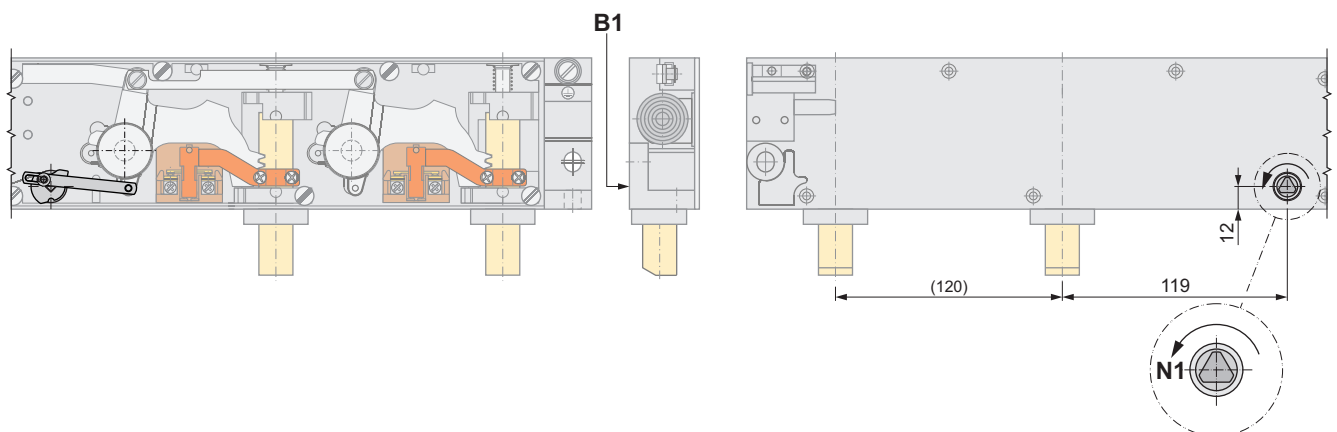


.1
Notentriegelung bodenseitig und deckelseitig an den Zahnhebelachsen
emergency release base side and cover side at the tooth lever axis

.1 in Kombination mit Betätigung .10 (über Zugstange)
.1 in combination with actuation .10 (by pull rod)



.2
Notentriegelung indirekt bodenseitig mit Hebelübersetzung
emergency release indirect base side with lever ratio



B1 bodenseitig / base side

D1 deckelseitig / cover side

N1 Entriegelungsrichtung der Notentriegelung
unlocking direction emergency release

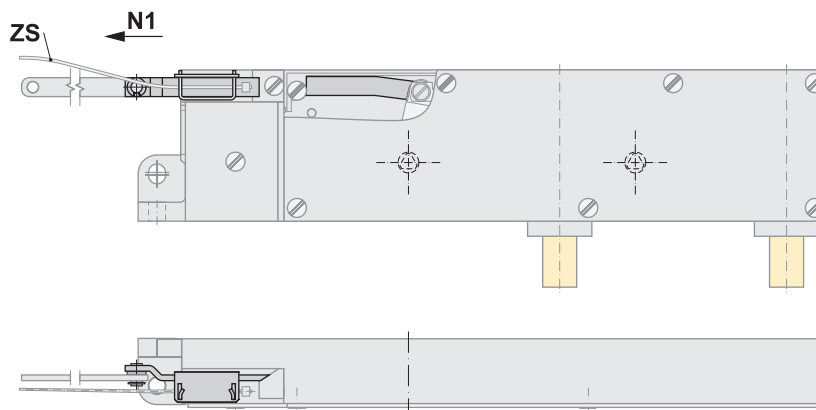
Notentriegelung / emergency release:

.5

Notentriegelung bodenseitig und Anschluss für externe Notentriegelung über Seilzug oder Handbetätigung
emergency release base side and connection for external emergency release by cable pull or manual operation

.5 in Kombination mit Betätigung .10 (über Zugstange)

.5 in combination with actuation .10 (by pull rod)

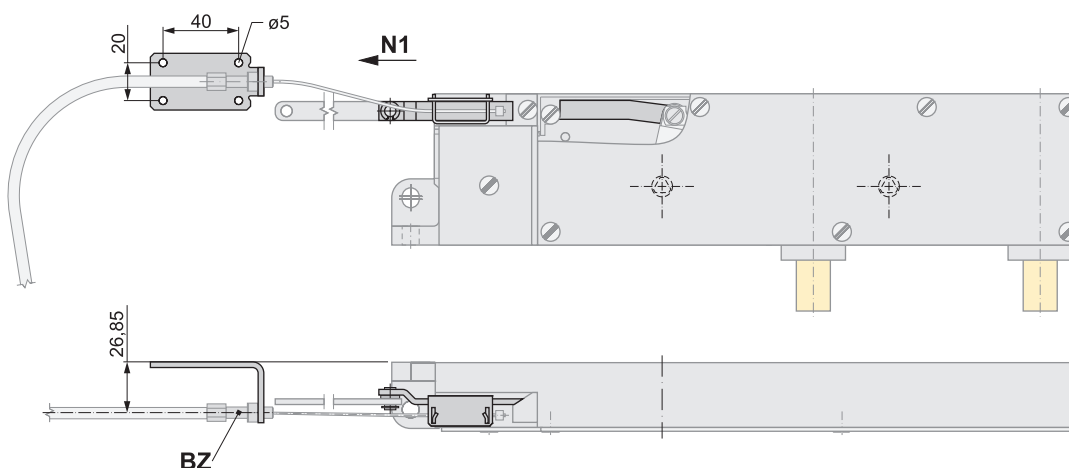


.14

Notentriegelung bodenseitig und Anschluss für externe Notentriegelung über Bowdenzug
emergency release base side and connection for external emergency release by bowden cable

.14 in Kombination mit Betätigung .10 (über Zugstange)

.14 in combination with actuation .10 (by pull rod)



BZ Bowdenzug BZ-... (Zubehör - bitte separat bestellen)
bowden cable BZ-... (accessories - please order separately)

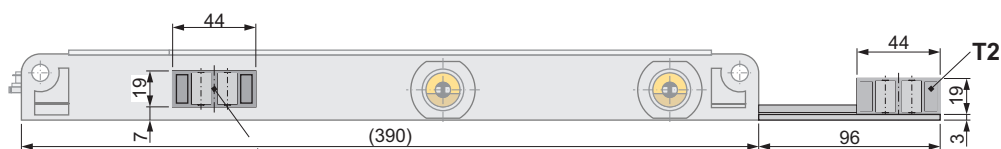
N1 Entriegelungsrichtung Notentriegelung
unlocking direction emergency release

ZS Zugseil ZS-... (Zubehör - bitte separat bestellen)
pull rope ZS-... (accessories - please order separately)

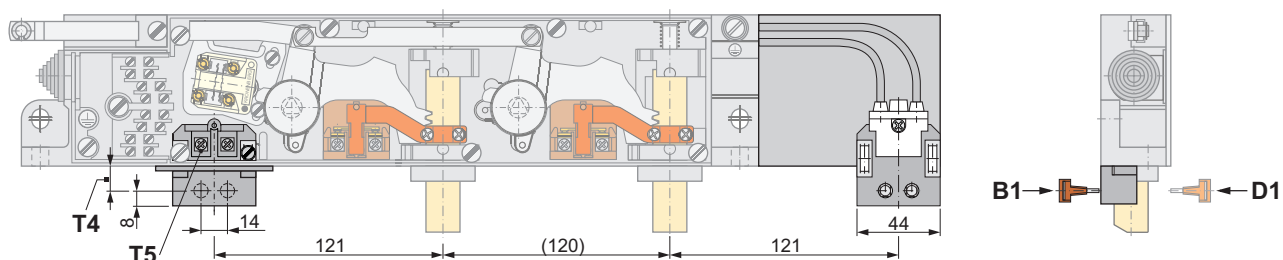
Türschalter / door switch:

.6 Türschalter eingebaut und angebaut, bodenseitig betätigt / door switch installed and attached, base side actuated

.7 Türschalter eingebaut und angebaut, deckelseitig betätigt / door switch installed and attached, cover side actuated



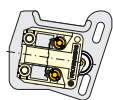
- T1 Türschalter PZ73 eingebaut / door switch PZ73 installed
- PZ Kontaktbrücke, z. B. PZ18 / contact bridge, e.g. PZ18
- U1 PZ-U1 = Unterlage, 1 mm dick zum Höhenausgleich / PZ-U1 = pad, 1 mm thick for height compensation
- U5 PZ-U5 = Unterlage, 5 mm dick zum Höhenausgleich / PZ-U5 = pad, 5 mm thick for height compensation



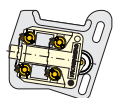
- B1 bodenseitig betätigt (.6)
base side actuated (.6)
- D1 deckelseitig betätigt (.7)
cover side actuated (.7)
- T2 Türschalter angebaut
door switch attached
- T4 Türschalter einstellbar von 9 mm bis 15 mm
door switch adjustable from 9 mm to 15 mm
- T5 Anschluss Türschalter
connection door switch

Hilfsschalter / auxiliary switch:

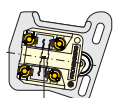
.9/...



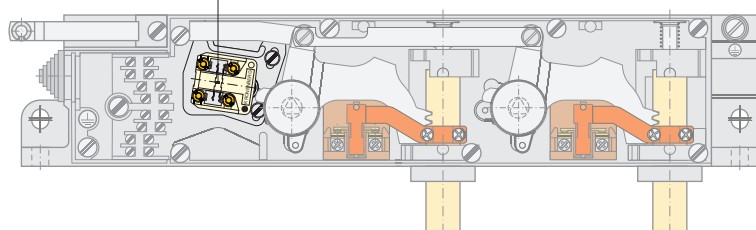
.9/01 Kontakt bei entriegelter Tür geschlossen
contact at unlocked door closed



.9/02 2 Kontakte bei entriegelter Tür geschlossen
2 contacts at unlocked door closed



.9/11 1 Kontakt bei entriegelter Tür geschlossen, 1 Kontakt bei entriegelter Tür offen
1 contact at unlocked door closed, 1 contact at unlocked door open



Diese Seite bleibt aus Layoutgründen frei.
This page remains blank for layout reasons.