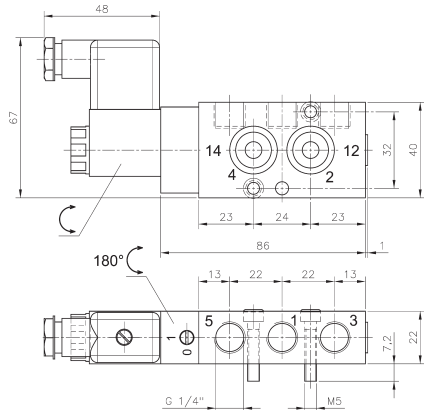
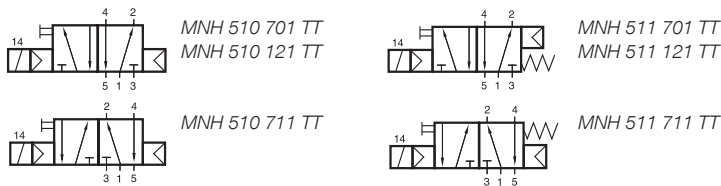


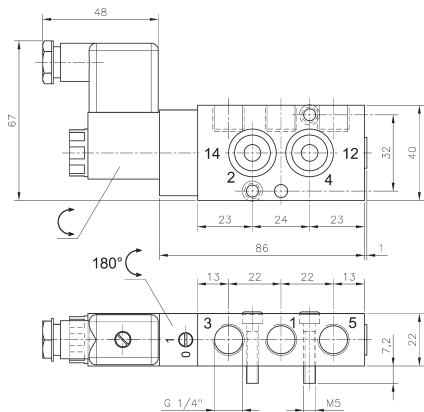
# MNH 510 701 TT/MNH 511 701 TT

# MNH 510 711 TT/MNH 511 711 TT

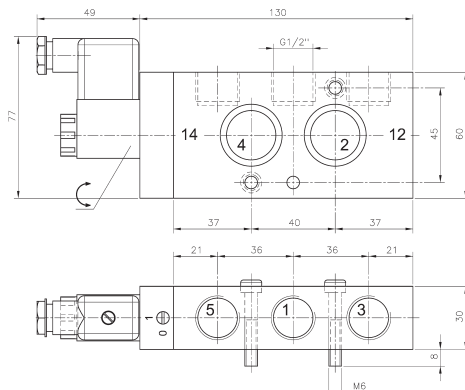
# MNH 510 121 TT/MNH 511 121 TT



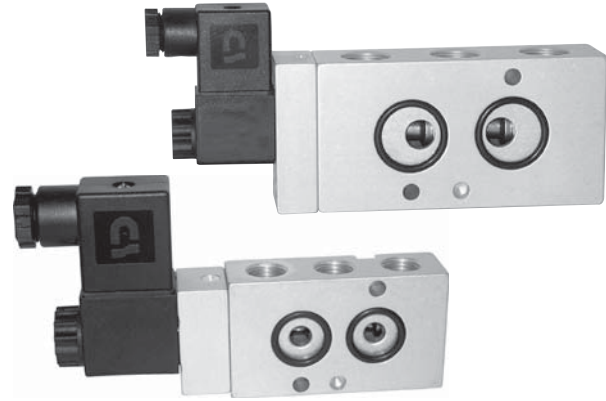
**MNH 510 701 TT/MNH 511 701 TT**



**MNH 510 711 TT/MNH 511 711 TT**  
Anschlüsse 2 und 4 getauscht!



**MNH 510 121 TT/MNH 511 121 TT**



Monostabiles 5/2-Wege Magnetventil für  
Tieftemperaturanwendungen.  
Schnittstelle nach NAMUR.

Typ 510 mit pneumatischer Federrückstellung  
Typ 511 mit kombinierter Federrückstellung,  
„fail safe“  
Typ 701 NAMUR 1–1/4“  
Typ 121 NAMUR 2–1/2“

Standardspannungen:  
230 V ~, 110 V ~, 24 V ~, 48 V =, 24 V =, 12 V =.

Bitte beachten Sie: Bei Einsatz unter 0 °C muss der  
Taupunkt mindestens 10 °C unterhalb der Umgebungs-  
und der Mediumtemperatur liegen. Luft muss getrocknet  
werden!

Unterhalb von –40 °C ist eine Leckage von maximal  
10 cm<sup>3</sup>/min. zulässig.  
Benutzen Sie ausschließlich ungeölte Luft.

Ventile sind grundsätzlich mit Handhilfsbetätigung  
zum drehen (bistabil) ausgestattet.

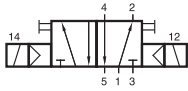
Lieferumfang: Befestigungsschrauben und Dichtungen.

Lieferbar auf Anfrage:  
Geräte mit NPT-Gewindeanschlüssen, pneumatisch  
betätigte NAMUR-Ventile.

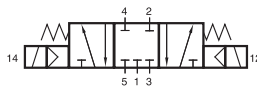
Typ	Anschlüsse	Durchfluss	Arbeitsdruck	Leistungsaufnahme	Temp. Bereich	Gewicht	
MNH 510 701 TT	G 1/4"	1250 l/min	2 bis 10 bar	3 W = / 5 VA ~	–50 °C bis +50 °C	0,28 kg	Ex
MNH 510 711 TT	G 1/4" get.	1250 l/min	2 bis 10 bar	3 W = / 5 VA ~	–50 °C bis +50 °C	0,28 kg	Ex
MNH 511 701 TT	G 1/4"	1250 l/min	3 bis 10 bar	3 W = / 5 VA ~	–50 °C bis +50 °C	0,28 kg	
MNH 511 711 TT	G 1/4" get.	1250 l/min	3 bis 10 bar	3 W = / 5 VA ~	–50 °C bis +50 °C	0,28 kg	
MNH 510 121 TT	G 1/2"	3000 l/min	2 bis 10 bar	3 W = / 5 VA ~	–40 °C bis +50 °C	0,70 kg	Ex
MNH 511 121 TT	G 1/2"	3000 l/min	3 bis 10 bar	3 W = / 5 VA ~	–40 °C bis +50 °C	0,70 kg	



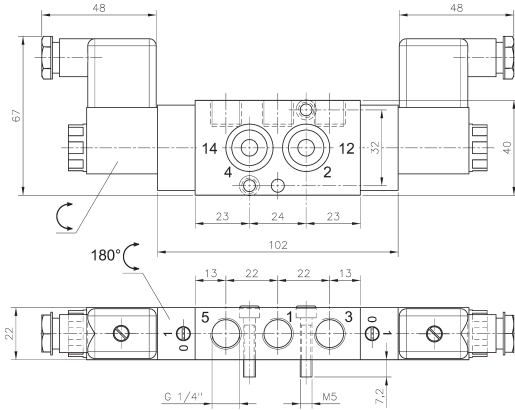
# MNH 520 701 TT/MNH 531 701 TT MNH 520 121 TT/MNH 531 121 TT



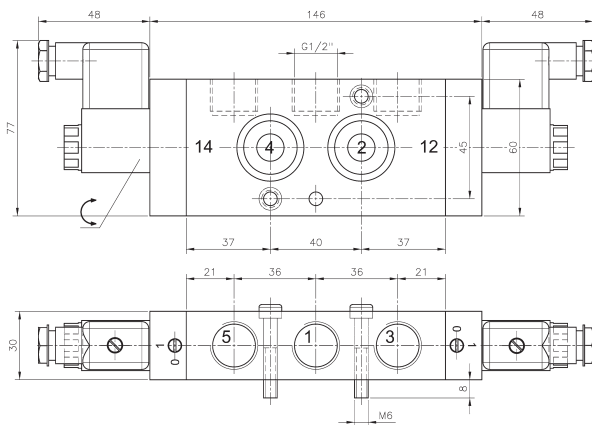
MNH 520 701 TT  
MNH 520 121 TT



MNH 531 701 TT  
MNH 531 121 TT



MNH 520 701 TT/MNH 531 701 TT



MNH 520 121 TT/MNH 531 121 TT



5-Wege Magnetventil für Tieftemperaturanwendungen.  
Schnittstelle nach NAMUR.

- Typ 520 5/2-Wege bistabil
- Typ 531 Mittelstellung geschlossen
- Typ 701 NAMUR 1 – 1/4"
- Typ 121 NAMUR 2 – 1/2"

Nur Typ 531 701: Der Druck an Anschluss 1 muss mindestens so groß sein wie der Druck an 2 oder 4. Bei Druckverlust an 1 entlüften 2 und 4 über 1 und der Antrieb kann sich bewegen.

Standardspannungen:  
230 V ~, 110 V ~, 24 V ~, 48 V =, 24 V =, 12 V =.

Bitte beachten Sie: Bei Einsatz unter 0°C muss der Taupunkt mindestens 10°C unterhalb der Umgebungs- und der Mediumtemperatur liegen. Luft muss getrocknet werden!

Unterhalb von -40°C ist eine Leckage von maximal 10 cm<sup>3</sup>/min. zulässig.

Benutzen Sie ausschließlich ungeölte Luft.

Ventile sind grundsätzlich mit Handhilfsbetätigung zum drehen (bistabil) ausgestattet.

Lieferumfang: Befestigungsschrauben und Dichtungen.

Lieferbar auf Anfrage:

Geräte mit NPT-Gewindeanschlüssen, Ventile mit be- oder entlüfteter Mittelstellung, pneumatisch betätigte NAMUR-Ventile.

Typ	Funktion	Anschlüsse	Durchfluss	Arbeitsdruck	Leistungsaufnahme	Temp. Bereich	Gewicht	
MNH 520 701 TT	5/2 bistabil	G 1/4"	1250 l/min	2 bis 10 bar	3 W = / 5 VA ~	-50°C bis +50°C	0,41 kg	Ex
MNH 531 701 TT	5/3 geschl.	G 1/4"	1250 l/min	3 bis 10 bar	3 W = / 5 VA ~	-50°C bis +50°C	0,41 kg	Ex
MNH 520 121 TT	5/2 bistabil	G 1/2"	3000 l/min	2 bis 10 bar	3 W = / 5 VA ~	-40°C bis +50°C	0,87 kg	Ex
MNH 531 121 TT	5/3 geschl.	G 1/2"	3000 l/min	3 bis 10 bar	3 W = / 5 VA ~	-40°C bis +50°C	0,87 kg	Ex

