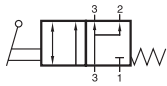
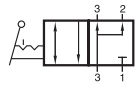


# HVN 311 701/HVRN 320 701

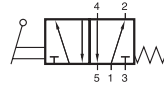
# HVN 511 701/HVRN 520 701



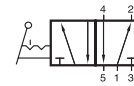
HVN 311 701



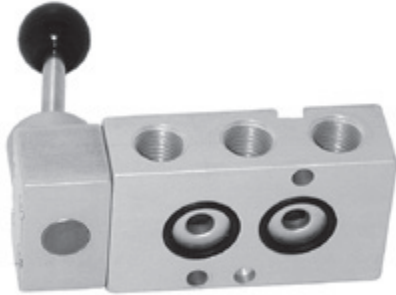
HVRN 320 701



HVN 511 701



HVRN 520 701



Manuell betätigtes Kolbenschieberventil, Anschluss nach NAMUR-Standard. 4 Versionen sind verfügbar:

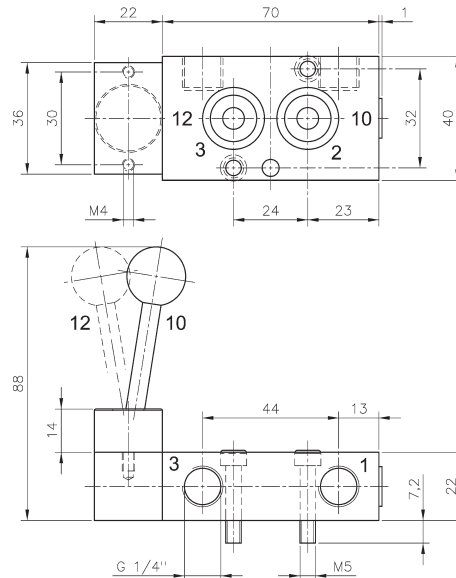
- HVN 311 701 3/2-Wege mit Federrückstellung, normal geschlossen
- HVRN 320 701 3/2-Wege mit Raste, bistabil
- HVN 511 701 5/2-Wege mit Federrückstellung
- HVRN 520 701 5/2-Wege mit Raste, bistabil

3/2-Wegeventile bieten eine Federraumbelüftung.

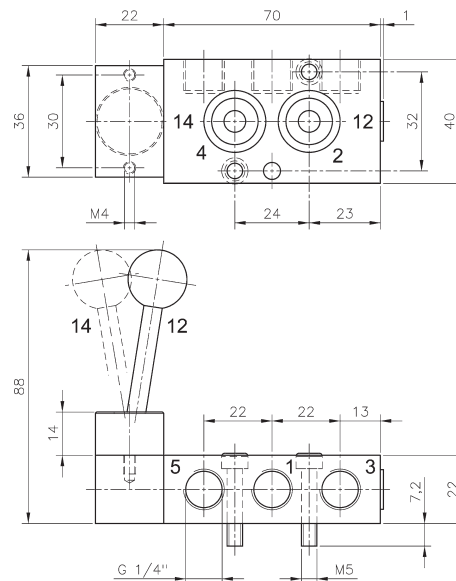
Der Handhebel ist metallisch gegen das Gehäuse abgedichtet.

Lieferumfang inklusive O-Ringen, Befestigungsschrauben, Positionierstift.

Ventile mit NPT-Gewinden sowie 5/3-Wegeventile sind auf Anfrage erhältlich.



HVN 311 701/HVRN 320 701



HVN 511 701/HVRN 520 701

Typ	Funktion	Anschlüsse	Durchfluss	Arbeitsdruck	Steuerdruck	Gewicht
HVN 311 701	3/2-Wege Feder n.c.	G 1/4"	1250 l/min	1 - 10 bar	20 N	0,24 kg
HVRN 320 701	3/2-Wege bistabil	G 1/4"	1250 l/min	1 - 10 bar	20 N	0,24 kg
HVN 511 701	5/2-Wege Feder	G 1/4"	1250 l/min	1 - 10 bar	20 N	0,24 kg
HVRN 520 701	5/2-Wege bistabil	G 1/4"	1250 l/min	1 - 10 bar	20 N	0,24 kg

