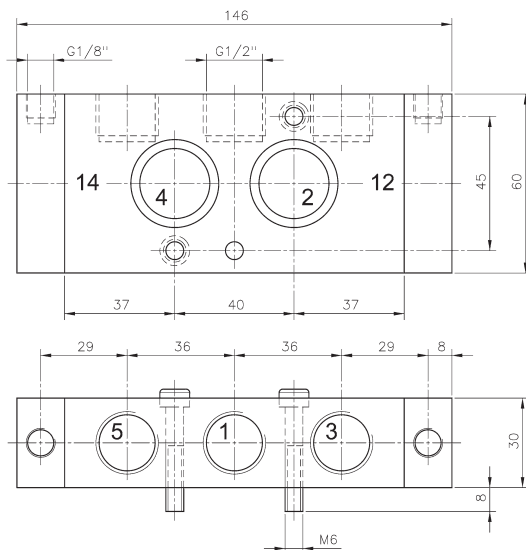
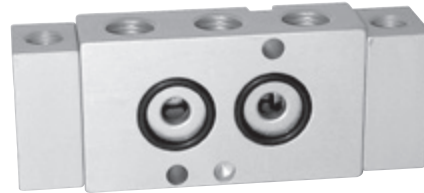


PN 531 701



PN 531 121



Pneumatisch betätigtes 5/3-Wegeventil, Mittelstellung gesperrt, Anschluss nach NAMUR-Standard.

NAMUR 1 (1/4"): 1, 3 und 5: G 1/4"
12 und 14: G 1/8"

NAMUR 2 (1/2"): 1, 3 und 5: G 1/2"
12 und 14: G 1/8"

Andere 5/3-Wegeversionen (Mittelstellung entlüftet oder Mittelstellung belüftet) sind auf Anfrage verfügbar.

Lieferumfang inklusive O-Ringen, Befestigungsschrauben, Positionierstift.

Ventile mit NPT-Gewinden sind auf Anfrage erhältlich.

Typ	NAMUR	Anschlüsse	Durchfluss	Arbeitsdruck	Steuerdruck	Gewicht
PN 531 701	1/4"	G 1/4" - G 1/8"	1250 l/min	1 - 10 bar	3 - 10 bar	0,22 kg
PN 531 121	1/2"	G 1/2" - G 1/8"	3000 l/min	1 - 10 bar	3 - 10 bar	0,67 kg

