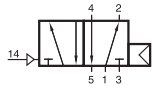
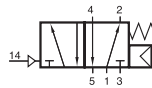


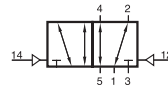
PN 510 701/PN 511 701/PN 510 121 PN 520 701/PN 520 121



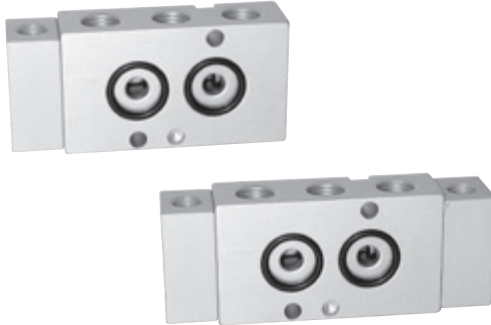
PN 510 701
PN 510 121



PN 511 701



PN 520 701
PN 520 121



Pneumatisch betätigtes 5/2-Wegeventil, Anschluss nach NAMUR-Standard.

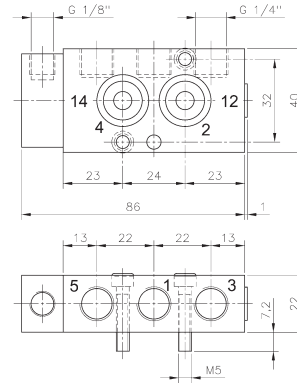
PN 510 701 und PN 510 121 mit pneumatischer Feder. PN 511 701 mit kombinierter Federrückstellung („fail safe“). PN 520 701 und PN 520 121 bistabil.

NAMUR 1 (1/4"): 1, 3 und 5: G 1/4"
12 und 14: G 1/8"

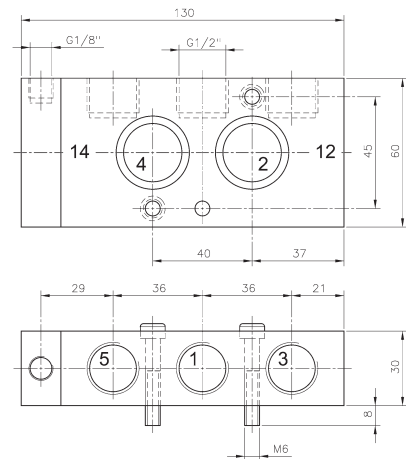
NAMUR 2 (1/2"): 1, 3 und 5: G 1/2"
12 und 14: G 1/8"

Lieferumfang inklusive O-Ringen, Befestigungsschrauben, Positionierstift.

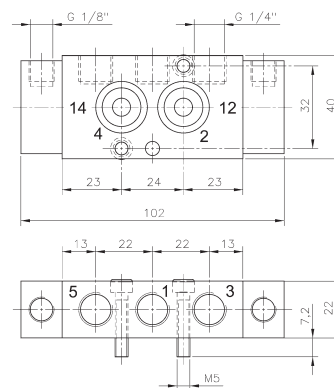
Ventile mit NPT-Gewinden sind auf Anfrage erhältlich.



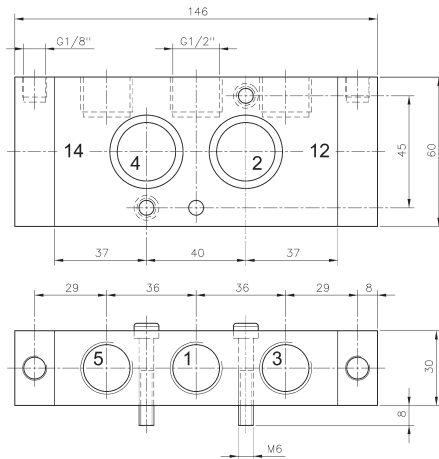
PN 510 701/PN 511 701



PN 510 121



PN 520 701



PN 520 121

Typ	NAMUR	Anschlüsse	Durchfluss	Arbeitsdruck	Steuerdruck	Gewicht
PN 510 701	1/4"	G 1/4" - G 1/8"	1250 l/min	2 - 10 bar	ähnlich Arbeitsdruck	0,19 kg
PN 511 701	1/4"	G 1/4" - G 1/8"	1250 l/min	3 - 10 bar	ähnlich Arbeitsdruck	0,19 kg
PN 510 121	1/2"	G 1/2" - G 1/8"	3000 l/min	1 - 10 bar	ähnlich Arbeitsdruck	0,60 kg
PN 520 701	1/4"	G 1/4" - G 1/8"	1250 l/min	2 - 10 bar	2,5 - 10 bar	0,22 kg
PN 520 121	1/2"	G 1/2" - G 1/8"	3000 l/min	1 - 10 bar	2,5 - 10 bar	0,67 kg

