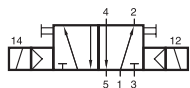
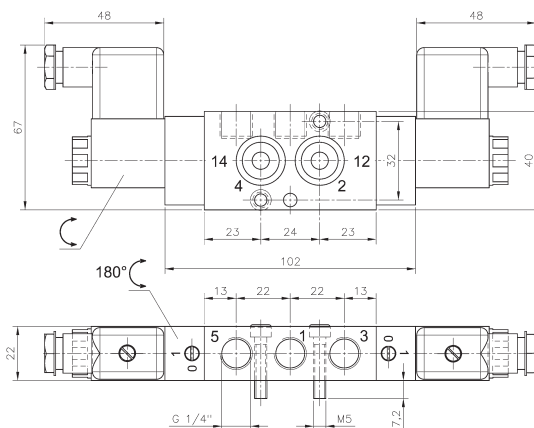
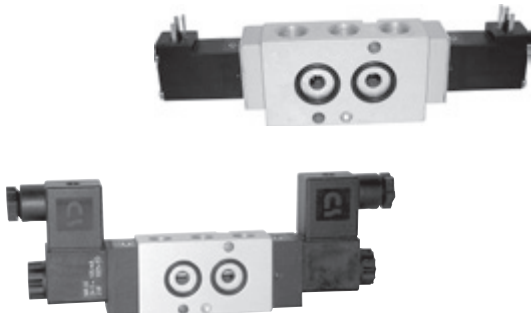


MNH 520 701/MNH 520 101/MNH 520 121 MNK 520 701



MNH 520 701
MNH 520 101
MNH 520 121
MNK 520 701
MNH 520 701 NPT
MNH 520 121 NPT



MNH 520 701/MNH 520 701 NPT

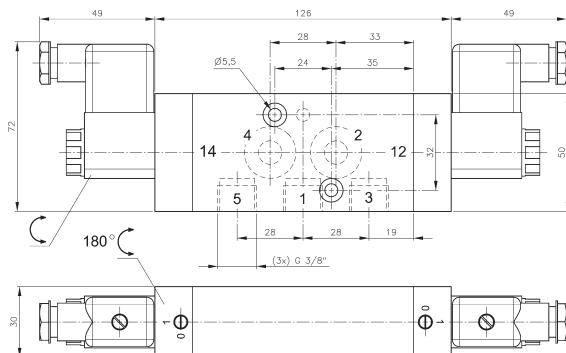
5/2-Wege Magnetventil, bistabil, Anschluss nach NAMUR-Standard.

MNH grundsätzlich mit Handhilfsbetätigung zum drehen (bistabil).

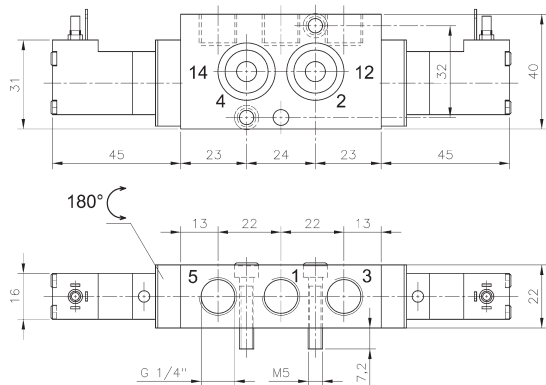
Standardspannungen: 230 V~, 110 V~, 24 V~, 48 V=, 24 V=, 12 V=.

MNK mit Handhilfsbetätigung zum drücken (monostabil) 24 V=.

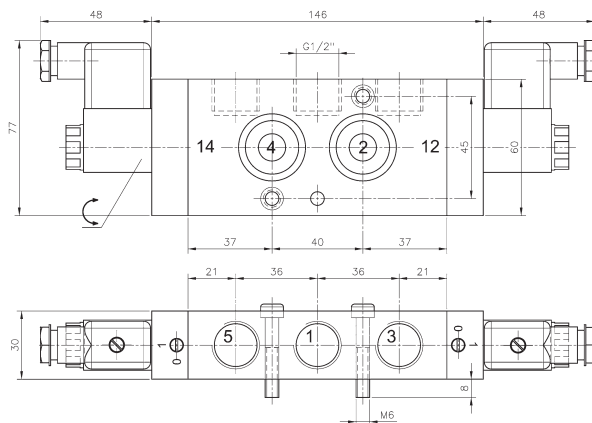
Lieferumfang inklusive O-Ringen, Befestigungsschrauben, Positionierstift.



MNH 520 101



MNK 520 701



MNH 520 121/MNH 520 121 NPT

Typ	NAMUR	Anschlüsse	Durchfluss	Arbeitsdruck	Leistungsaufnahme	Gewicht
MNH 520 701	1/4"	G 1/4"	1250 l/min	2 - 10 bar	3 W = / 5 VA ~	0,35 kg
MNH 520 101	1/4"	G 3/8"	2250 l/min	1,5 - 10 bar	3 W = / 5 VA ~	0,84 kg
MNH 520 121	1/2"	G 1/2"	3000 l/min	1,0 - 10 bar	3 W = / 5 VA ~	0,87 kg
MNK 520 701	1/4"	G 1/4"	1250 l/min	2 - 10 bar	1,8 W = / 3 VA ~	0,31 kg
MNH 520 701 NPT	1/4"	1/4" NPT	1250 l/min	1,5 - 10 bar	3 W = / 5 VA ~	0,35 kg
MNH 520 121 NPT	1/2"	1/2" NPT	3000 l/min	1,0 - 10 bar	3 W = / 5 VA ~	0,87 kg

