

PNEUMATIC ACTUATORS

CN SERIES CATALOG

ACTUADORES NEUMÁTICOS

CATÁLOGO SERIE CN



ÍNDEX

1. CH-air Pneumatic actuators "CN" series
2. Construction parts
3. Single acting torque ratings in Nm / Air supply in bar
4. Double Acting torque ratings in Nm / Air supply in bar
5. CH-CN sizes mm
6. Double acting operation
7. Spring return operation
8. Right position of springs

ÍNDICE

1. *Actuadores neumáticos CH-air serie "CN"*
2. *Despiece*
3. *Pares actuadores Simple Efecto en Nm / Alimentación de Aire en bar*
4. *Pares actuadores Doble Efecto en Nm / Alimentación de Aire en bar*
5. *CH-CN medidas en mm*
6. *Operación doble efecto*
7. *Operación simple efecto*
8. *Correcto posicionamiento de los muelles*

CH-AIR PNEUMATIC ACTUATORS “CN” SERIES

The CH-CN series of pneumatic actuators system rack-pinion offers two available options: Double acting and Spring return. Its compact and robust design makes it ideal for the automation of any type of 1/4 turn valve (ball valves, butterfly, plug valve, “dumper”, etc.

Among others, this program offers the following advantages:

- External adjustment of the trip of the pistons both to the opening and to the closing (travel stop) +/- 5°.
- Possibility of changing the configuration from double to single acting or vice versa quickly and easily simply by removing the end caps and adding or removing the required quantity of preloaded springs.
- Corrosion protection - hard anodized, applied on the extruded Aluminum body
- Fully machined and anodized pistons to extend the maximum life of the actuator.
- Blow-out proof pinion.
- Position indicator, ectra ISO 5211, DIN 33367, NAMUR VDI/VDE 3845, ATEX - 2014/34/UE and IP-67.

HARD ANODIZED

This electrolytic process produces an anodic coating of high hardness. This protection has great resistance to immersion in salt spray chamber, the chlorine and the stress of the cracked corrosive. This coating of oxide adheres perfectly to the aluminum base and will not crack enduring sudden changes in temperature even at temperatures close to the melting point of Aluminum. The hardness of the aluminum oxide is 45-66 Rockwell C.

GENERAL FEATURES

- Supply: dry or lubricated filtered compressed air; pressure: min. 2 Bar (DA), 3 bar (SR) max. 8 Bar.
- The lubrication carried out by infactory is guaranteed for min. 1.000.000 manoeuvres.
- Special inside surface finish to minimize friction and to maximize the life of the actuator.
- Slideways made of material with a low friction coefficient (Nylon N46) to avoid metal to metal contact, easily replaceable for maintenance.
- Double lower drilling, for fastening the valve, and centering, according to ISO 5211/DIN3337 standards.
- Lower female pinion key, according to ISO 5211/DIN 3337 standards, for assembly on valves with square key on line shaft.
- Drilling of the supplying connections according to NAMUR standards.
- Upper drilling for fastening the accessories, and upper pinion end according to NAMUR standards.
- Standard execution for temperatures from -20°C to +80°C.

MATERIALS

- Body: Aluminium alloy, extruded.
- Coated heads: Die-cast in Aluminium alloy painted with epoxy polyester.
- Pistons: die cast in Aluminium alloy.
- Pinion: Carbon steel+ Nickel-plated.
- Slideways: acetal resin Nylon 46.
- Screws: Stainless Steel AISI 304.
- Springs: precompressed cartridge, painted with Epoxy powder.
- Seals: nitrile rubber NBR (VITON or EPDM on request).

ACTUADORES NEUMÁTICOS CH-AIR SERIE “CN”

La serie CH-CN de actuadores neumáticos rotativos sistema piñón-cremallera, dispone de las opciones Doble y Simple efecto. Su diseño robusto y compacto, hace idónea esta gama de actuadores para la automatización de cualquier tipo de válvula giro 90° - válvulas de bola, mariposa, grifo de macho, “dumper”, etc.

Este programa de fabricación ofrece entre otras las siguientes ventajas:

- Ajuste externo del recorrido de los pistones tanto a la apertura como al cierre +/- 5°.
- Posibilidad de cambiar la configuración de Doble a Simple efecto o viceversa de forma fácil y rápida simplemente desmontando las tapas y añadiendo o retirando la cantidad de resortes precomprimidos necesaria.
- Protección anticorrosiva – Anodizado Duro, aplicado sobre el cuerpo de Aluminio extruido.
- Eje no eyectable.
- Pistones totalmente mecanizados y anodizados para prolongar al máximo la vida del actuador.
- Indicador de posición, etc. ISO 5211, DIN 3337, NAMUR VDI/VDE 3845, ATEX - 2014/34/UE y IP-67.

ANODIZADO DURO

Este proceso electrolítico produce un revestimiento anódico de dureza de hasta 50 micras de espesor. Esta protección tiene gran resistencia a la inmersión en cámara de niebla salina, al Cloro y al stress del agrietado corrosivo. Este revestimiento de óxido se adhiere perfectamente a la base de Aluminio y no se agrieta soportando repentinos cambios de temperatura incluso llegando a temperaturas cercanas al punto de fusión del Aluminio. La dureza del Óxido de aluminio es 45-66 Rockwell C.

CARACTERÍSTICAS GENERALES

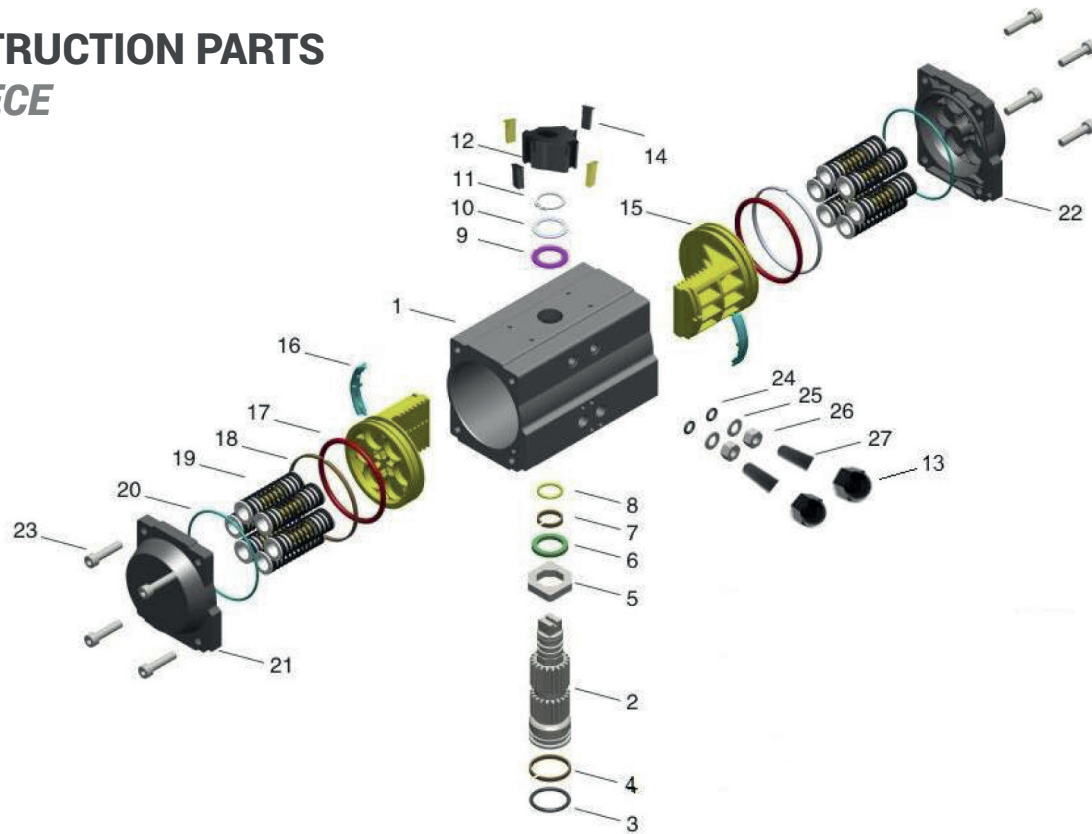
- Alimentación: Aire comprimido filtrado, seco o lubricado, presión mínima 2 bar (DA), 3 bar (SR) presión máxima 8 bar.
- Lubricación realizada en fábrica y garantizada para un mínimo de 1.000.000 de maniobras.
- Patines deslizantes en material de bajo coeficiente de fricción para evitar el contacto metal-metal, fácilmente reemplazables para su mantenimiento.
- Doble taladrado inferior para el anclaje y centraje de la válvula según norma ISO 5211 y DIN 3337.
- Conexión inferior eje cuadrado hembra según norma ISO 5211/DIN 3337 para montaje a 45° o 90° indistintamente.
- Montaje directo electroválvula según norma NAMUR.
- Montaje accesorios según norma NAMUR VDI/VDE 3845
- Temperatura de trabajo: de -20°C a +80°C.
- Protección externa cuerpo: Anodizado duro. Protección externa tapas: Recubrimiento Epoxi-Poliéster.
- Ajuste externo a la apertura y al cierre +/- 5°

MATERIALES UTILIZADOS

- Cuerpo: Aleación de aluminio extruido.
- Tapas: Aleación de Aluminio inyectado protegido con Epoxy-Poliéster.
- Pistones: Aleación de aluminio inyectado.
- Piñón: Acero carbono + Níquel químico.
- Patines: Nylon 46.
- Tornillos: Acero inox. AISI 304.
- Muelles: Cartuchos precomprimidos acero recubierto resina Epoxy.
- Juntas estanquidad: NBR (VITON o EPDM bajo pedido).

CONSTRUCTION PARTS

DESPIECE



Part	Units	Description	Material
1	1	Body	Aluminium Alloy
2	1	Shaft / pinion	Carbon Steel + Ni
3	1	O-ring pinion bottom	NBR
4	1	Bearing	Nylon 46
5	1	Cam	S. Steel
6	1	Bearing (Pinion Top)	Nylon 46
7	1	O-ring (Pinion Top)	Nylon 46
8	1	O-ring (Pinion Top)	NBR
9	1	Bearing	Nylon 46
10	1	Washer (Pinion Top)	S. Steel
11	1	Spring clip	S. Steel
12	1	Position Indicator	PP+30% GF
13	2	Acorn nut adj. bolt	Nylon
14	4	Position Indicator Bar	PP+30% GF
15	2	Piston	Aluminium Alloy
16	2	Guide	Nylon 46
17	2	O-ring Piston	NBR
18	2	Bearing Piston	Fluorine-carbon Composite
19	5-12	Spring Cartridge	Steel
20	2	End Cap O-ring	NBR
21	1	Left End Cap	Aluminium Alloy
22	1	Right End Cap	Aluminium Alloy
23	8	End Cap Screw	S. Steel
24	2	Adjust Screw O-ring	NBR
25	2	Adjust Screw Washer	S. Steel
26	2	Adjust Screw Nut	S. Steel
27	2	Adjust Screw	S. Steel

Parte	Uds	Descripción	Material
1	1	Cuerpo	Aleación aluminio
2	1	Eje / piñón	Acero + Ni
3	1	Junta inferior piñón	NBR
4	1	Anillo antifricción	Nylon 46
5	1	Leva	Acero Inox
6	1	Anillo superior antifricción	Nylon 46
7	1	Anillo antifricción salida eje	Nylon 46
8	1	Junta superior eje	NBR
9	1	Anillo antifricción	Nylon 46
10	1	Arandela superior	Acero Inox
11	1	Circlip	Acero Inox
12	1	Indicador posición	PP+30% GF
13	2	Tuerca ciega torn. ajuste	Nylon
14	4	Barra indicador posición	PP+30% GF
15	2	Pistón	Aleación aluminio
16	2	Patín antifricción	Nylon 46
17	2	Junta pistón	NBR
18	2	Anillo antifricción pistón	Compuesto fluor-carbon
19	5-12	Muelles precomprimidos	Acero
20	2	Junta tapa	NBR
21	1	Tapa izquierda	Aleación aluminio
22	1	Tapa derecha	Aleación aluminio
23	8	Tornillo tapa	Acero Inox
24	2	Junta tornillo ajuste	NBR
25	2	Arandela tornillo ajuste	Acero Inox
26	2	Tuerca jación tornillo	Acero Inox
27	2	Tornillo ajuste	Acero Inox

SINGLE ACTING TORQUE RATINGS IN NM

PARES ACTUADORES SIMPLE EFECTO EN NM

Air supply in bar
Alimentación de Aire en bar

Model	Springs Qty. Muelles	Air pressure / Presión aire															
		Spring torque Par muelles		3.0 bar		4.0 bar		5.0 bar		5.5 bar		6.0 bar		7.0 bar		8.0 bar	
		90°	0°	0°	90°	0°	90°	0°	90°	0°	90°	0°	90°	0°	90°	0°	90°
CN040SR	5	3	2	4	3	6	5										
	6	3,6	2,4	3,6	2,4	5,6	4,4	7,6	6,5	8,6	7,4						
	7	4,2	2,8	3,2	1,8	5,2	3,8	7,2	5,9	8,2	6,8	9,3	7,9				
	8	4,8	3,2	2,8	1,2	4,8	3,2	6,8	5,3	7,8	6,2	8,9	7,3	10,9	9,3		
	9	5,4	3,6			4,4	2,6	6,4	4,7	7,4	5,6	8,5	6,7	10,5	8,7	12,5	10,7
	10	6	4			4	2	6	4,1	7,0	5,0	8,1	6,1	10,1	8,1	12,1	10,1
	11	6,6	4,4						5,6	3,5	6,6	4,4	7,7	5,5	9,7	7,5	11,7
12	7,2	4,8						5,2	2,9	6,2	3,8	7,2	4,9	9,3	6,9	11,3	8,9
CN052SR	5	5,4	4	8,8	7,3	13	11,6										
	6	6,5	4,7	8	6,3	12,3	10,5	16,5	14,8	18,6	16,9						
	7	7,6	5,5	7,2	5,2	11,5	9,4	15,7	13,7	17,8	15,8	20	17,9				
	8	8,6	6,3	6,4	4,1	10,7	8,4	14,9	12,6	17,0	14,7	19,2	16,8	23,4	21,1		
	9	9,7	7,1			9,9	7,3	14,1	11,5	16,3	13,6	18,4	15,8	22,6	20	26,9	24,3
	10	10,8	7,9			9,1	6,2	13,3	10,4	15,5	12,6	17,6	14,7	21,8	18,9	26,1	23,2
	11	11,9	8,7					12,6	9,4	14,7	11,5	16,8	13,6	21	17,9	25,3	22,1
12	13	9,5						11,8	8,3	13,9	10,4	16	12,5	20,3	16,8	24,5	21
CN063SR	5	9,9	6,8	15,7	12,5	23,2	20										
	6	11,9	8,1	14,3	10,5	21,8	18	29,3	25,5	33,1	29,2						
	7	13,9	9,5	13	8,5	20,4	16	27,9	23,5	31,7	27,3	35,4	31				
	8	15,9	10,9	11,6	6,5	19,1	14	26,6	21,5	30,3	25,3	34	29	41,5	36,5		
	9	17,9	12,2			17,7	12	25,2	19,5	29,0	23,3	32,7	27	40,2	34,5	47,7	42
	10	19,9	13,6			16,4	10	23,9	17,5	27,6	21,3	31,3	25	38,8	32,5	46,3	40
	11	21,9	14,9					22,5	15,5	26,3	19,4	30	23	37,5	30,5	44,9	38
12	23,9	16,3						21,1	13,6	24,9	17,4	28,6	21	36,1	28,5	43,6	36
CN075SR	5	15,5	10,2	27	21,6	39,3	34										
	6	18,6	12,2	24,9	18,6	37,3	30,9	49,7	43,3	56,0	49,6						
	7	21,7	14,2	22,9	15,5	35,3	27,8	47,6	40,2	54,0	46,5	60	52,6				
	8	24,8	16,2	20,9	12,4	33,2	24,7	45,6	37,1	51,9	43,5	58	49,5	70,4	61,8		
	9	27,9	18,3			31,2	21,6	43,6	34	49,9	40,3	56	46,4	68,3	58,7	80,7	71,1
	10	30,9	20,3			29,2	18,5	41,6	30,9	47,9	37,2	53,9	43,3	66,3	55,7	78,7	68
	11	34	22,3					39,5	27,8	45,8	34,1	51,9	40,2	64,3	52,6	76,6	64,9
12	37,1	24,4						37,5	24,7	43,8	31,0	49,9	37,1	62,2	49,5	74,6	61,8
CN083SR	5	21,5	14,9	33,9	27,2	50,1	43,4										
	6	25,8	17,8	30,9	22,9	47,1	39,1	63,3	55,3	71,6	63,6						
	7	30,1	20,8	27,9	18,6	44,1	34,8	60,4	51	68,7	59,3	76,6	67,3				
	8	34,4	23,8	24,9	14,3	41,2	30,5	57,4	46,7	65,7	55,0	73,6	63	89,9	79,2		
	9	38,8	26,7			38,2	26,2	54,4	42,4	62,7	50,7	70,7	58,7	86,9	74,9	103,1	91,1
	10	43,1	29,7			35,2	21,9	51,5	38,1	59,7	46,4	67,7	54,3	83,9	70,6	100,2	86,8
	11	47,4	32,7					48,5	33,8	56,8	42,1	64,7	50	81	66,3	97,2	82,5
12	51,7	35,6						45,5	29,5	53,9	37,8	61,8	45,7	78	62	94,2	78,2
CN092SR	5	30,3	21,8	48	39,5	71,3	62,8										
	6	36,3	26,2	43,7	33,5	66,9	56,7	90,2	80	102,1	91,9						
	7	42,4	30,5	39,3	27,4	62,6	50,7	85,8	74	97,7	85,0	109,1	97,2				
	8	48,4	34,9	34,9	21,4	58,2	44,6	81,5	67,9	93,4	79,8	104,7	91,2	128	114,4		
	9	54,5	39,2			53,9	38,6	77,1	61,8	89,0	73,7	100,4	85,1	123,7	108,4	146,9	131,6
	10	60,6	43,6			49,5	32,5	72,8	55,8	84,7	67,6	96	79,1	119,3	102,3	142,6	125,6
	11	66,6	47,9					68,4	49,7	80,3	61,6	91,7	73	114,9	96,3	138,2	119,5
12	72,7	52,3						64	43,7	76,0	55,5	87,3	66,9	110,6	90,2	133,8	113,5
CN105SR	5	46,1	33,3	64,6	57,8	99,2	92,4										
	6	55,3	47,2	56,8	48,6	91,4	83,2	126	117,9	143,8	135,6						
	7	64,5	55	48,9	39,4	83,5	74	118,2	108,6	135,9	126,4	152,8	143,3				
	8	73,8	62,9	41	30,2	75,7	64,8	110,3	99,4	128,1	117,1	144,9	134,1	179,6	168,7		
	9	83	70,7			67,8	55,6	102,4	90,2	120,2	108,0	137,1	124,8	171,7	159,5	206,4	194,1
	10	92,2	78,6			59,9	46,3	94,6	81	112,3	98,7	129,2	115,6	163,9	150,3	198,5	184,9
	11	101,4	86,5					86,7	71,8	104,5	89,6	121,4	106,4	156	141	190,6	175,7
12	110,6	94,3						78,9	62,5	96,6	80,3	113,5	97,2	148,1	131,8	182,8	166,5
CN125SR	5	80	53	131	104	192	166										
	6	86	64	120	88	182	150	243	211	274	242						
	7	112	74	110	72	171	134	233	195	264	226	294	257				
	8	128	85	99	56	161	118	222	179	253	210	283	241	345	302		
	9	144	95			150	102	211	163	242	194	273	225	334	286	395	347
	10	160	106			139	86	201	147	232	178	262	209	324	270	385	331
	11	175	117					190	131	221	162	252	193	313	254	374	315
12	191	127						180	115	211	146	241	177	302	238	364	299

Model	Springs Qty. Muelles	Air pressure / Presión aire															
		Spring torque Par muelles		3.0 bar		4.0 bar		5.0 bar		5.5 bar		6.0 bar		7.0 bar		8.0 bar	
		90°	0°	0°	90°	0°	90°	0°	90°	0°	90°	0°	90°	0°	90°	0°	90°
CN140SR	5	139	93	184	138	277	230										
	6	167	111	166	110	258	203	351	295	397	342						
	7	195	130	147	82	240	175	332	267	379	314	424	360				
	8	222	148	129	55	221	147	313	239	360	286	406	332	498	424		
	9	250	167			203	119	295	212	342	258	387	304	480	396	572	489
	10	278	185			184	91	276	184	323	231	369	276	461	368	554	461
	11	306	204					258	156	305	203	350	248	443	241	535	433
12	334	222					239	128	286	175	332	220	424	313	516	405	
CN160SR	5	211	143	279	211	420	352										
	6	253	172	251	169	391	310	532	450	604	522						
	7	295	200	222	127	363	268	504	408	575	480	644	549				
	8	338	229	193	85	334	225	475	366	547	438	616	507	756	648		
	9	380	257			306	183	446	324	518	396	587	465	728	605	869	746
	10	422	286			277	141	418	282	490	354	559	422	699	563	840	704
	11	464	315					389	239	461	311	530	380	671	521	811	662
12	507	343					361	197	432	269	501	338	642	479	783	619	
CN190SR	5	349	232	448	332	675	559										
	6	418	278	402	262	629	489	856	716	972	832						
	7	488	325	356	192	582	419	809	646	925	762	1036	873				
	8	558	371	309	123	536	350	763	576	879	692	990	803	1217	1030		
	9	627	418			490	280	717	507	833	623	943	733	1170	960	1397	1187
	10	697	464			443	210	670	437	786	553	897	664	1124	891	1351	1117
	11	767	510					624	367	740	483	851	594	1077	821	1304	1048
12	837	557					577	297	693	414	804	524	1031	751	1258	978	
CN210SR	5	467	297	638	468	950	780										
	6	560	356	579	375	891	687	1202	998	1362	1158						
	7	654	416	519	282	831	593	1143	905	1302	1065	1455	1217				
	8	747	475	460	188	772	500	1083	812	1243	971	1395	1123	1707	1435		
	9	840	535			712	407	1024	718	1184	878	1336	1030	1647	1342	1959	1653
	10	934	594			653	313	965	625	1124	785	1276	937	1588	1248	1900	1560
	11	1027	653					905	532	1065	691	1217	843	1529	1155	1840	1467
12	1121	713					846	438	1006	598	1158	750	1469	1062	1781	1373	
CN240SR	5	797	448	1018	668	1506	1157										
	6	957	538	928	509	1417	998	1905	1486	2156	1737						
	7	1116	627	839	350	1327	838	1816	1327	2066	1577	2304	1815				
	8	1276	717	749	190	1238	679	1726	1167	1977	1418	2215	1656	2703	2144		
	9	1435	806			1148	519	1637	1008	1887	1258	2125	1496	2614	1985	3102	2473
	10	1595	896			1058	360	1547	848	1797	1099	2036	1337	2524	1825	3013	2314
	11	1754	985					1457	689	1708	940	1946	1177	2435	1666	2923	2155
12	1914	1075					1368	529	1618	780	1856	1018	2345	1507	2834	1995	
CN270SR	5	1037	540	1522	1024	2209	1711										
	6	1245	648	1414	816	2101	1503	2788	2190	3140	2543						
	7	1452	756	1306	609	1993	1296	2680	1983	3032	2335	3367	2670				
	8	1660	864	1198	401	1885	1088	2572	1775	2924	2128	3259	2463	3946	3150		
	9	1867	941			1777	881	2464	1568	2816	1921	3151	2255	3838	2942	4525	3629
	10	2075	1079			1669	673	2356	1361	2708	1713	3043	2048	3730	2735	4417	3422
	11	2282	1187					2248	1153	2600	1506	2935	1840	3622	2527	4309	3214
12	2490	1295					2140	946	2492	1299	2827	1633	3514	2320	4201	3007	
CN300SR	5	1329	821	1724	1216	2572	2064										
	6	1594	985	1560	950	2408	1798	3256	2647	3691	3082						
	7	1860	1149	1396	685	2244	1533	3092	2381	3527	2816	3940	3229				
	8	2126	1313	1231	419	2080	1267	2928	2115	3363	2551	3776	2963	4624	3812		
	9	2392	1477			1915	1001	2764	1849	3199	2285	3612	2698	4460	3546	5308	4394
	10	2657	1642			1751	736	2600	1584	3035	2019	3448	2432	4296	3280	5144	4128
	11	2923	1806					2435	1318	2871	1754	3284	2166	4132	3014	4980	3863
12	3189	1970					2271	1052	2707	1488	3119	1901	3968	2749	4816	3597	
CN350SR	5	1925	1204	2606	1885	3876	3155										
	6	2310	1445	2365	1500	3635	2770	4905	4040	5556	4691						
	7	2695	1686	2124	1115	3394	2385	4664	3655	5315	4306	5934	4925				
	8	3080	1927	1883	730	3153	2000	4423	3270	5075	3922	5693	4540	6963	5810		
	9	3465	2168			2912	1615	4182	2885	4834	3537	5452	4155	6722	5425	7992	6695
	10	3850	2408			2672	1230	3942	2500	4593	3152	5212	3769	6482	5039	7752	6309
	11	4235	2649					3701	2114	4353	2767	4971	3384	6241	4654	7511	5924
12	4621	2890					3460	1729	4112	2383	4730	2999	6000	4269	7270	5539	
CN400SR	5	2711	1828	3601	2718	5411	4527										
	6	3253	2193	3235	2176	5045	3985	6855	5795	7804	6724						
	7	3795	2559	2870	1634	4679	3443	6489	5253	7442	6182	8299	7062				
	8	4337	2924	2504	1091	4314	2901	6123	4711	7081	5640	7933	6520	9743	8330		
	9	4879	3290			3948	2359	5758	4168	6719	5098	7567	5978	9377	7787	11187	9597
	10	5422	3655			3583	1817	5392	3626	6357	4556	7202	5436	9011	7245	10821	9055
	11	5964	4021					5027	3084	5996	4014	6836	4894	8646	6703	10455	8513
12	6506	4387					4661	2542	5634	3473	6471	4351	8280	6161	10090	7971	

DOUBLE ACTING TORQUE RATINGS IN NM

PARES ACTUADORES DOBLE EFECTO EN NM

Air supply in bar / Alimentación de Aire en bar

Model / Modelo	Air Pressure / Presión de aire							
	2 bar	3 bar	4 bar	5 bar	5,5 bar	6 bar	7 bar	8 bar
CN 040DA	4,0	6,0	8,0	10,0	11,0	12,0	14,0	16,0
CN 052DA	8,5	12,7	17,0	21,2	23,4	25,5	29,7	34,0
CN 063DA	15,0	22,5	30,0	37,5	41,1	44,9	52,4	59,9
CN 075DA	24,7	37,1	49,5	61,9	68,0	74,2	86,6	99,0
CN 083DA	32,5	48,7	65,0	81,2	89,3	97,4	113,7	130,0
CN 092DA	46,5	69,8	93,0	116,3	128,0	140,0	162,9	186,0
CN 105DA	69,3	104,0	138,5	173,2	190,5	207,8	242,5	227,0
CN 125DA	122,7	184,0	245,5	306,8	337,5	368,0	429,5	490,8
CN 140DA	184,7	277,0	369,5	461,8	508,0	554,0	646,5	739,0
CN 160DA	281,5	422	563	704	774	844	985	1126
CN 190DA	453	680	907	1134	1247	1361	1587	1814
CN 210DA	623	935	1246	1558	1714	1870	2182	2493
CN 240DA	977	1465	1954	2443	2687	2931	3420	3908
CN 270DA	1374	2061	2748	3435	3778	4122	4809	5496
CN 300DA	1696	2544	3392	4241	4665	5089	5937	6785
CN 350DA	2539	3809	5079	6349	6984	7619	8889	10159
CN 400DA	3619	5428	7238	9047	9952	10857	12666	14476

CH-CN sizes mm / CH-CN medidas en mm

MOD	CN040	CN052	CN063	CN075	CN083	CN092	CN105	CN125	CN140	CN160	CN190	CN210	CN240	CN270	CN300	CN350	CN400
	DA/SR	DA/SR	DA/SR	DA/SR	DA/SR	DA/SR	DA/SR	DA/SR	DA/SR	DA/SR	DA/SR	DA/SR	DA/SR	DA/SR	DA/SR	DA/SR	DA/SR
ISO 5211	F04	F03 F05	F05 F07	F05 F07	F05 F07	F05 F07	F07 F10	F07 F10	F10 F12	F10 F12	F14	F14	F16	F16	F16	F16 F25	F16 F25
A	116	145	169	201	209	242	275	332	385	450	507	562	646	722	825	866	1006
B	18,5	24	25,5	27	30,5	31	32,5	33	39,5	43,5	58,5	64	72	74	85	95	233
C	12	12	12	12	12	12	12	12	12	12	20	20	20	20	20	35	35
D	40	40	40	40	40	40	40	55	55	55	80	80	80	80	80	95	95
E	22	22	22	22	22	22	22	22	22	22	33	33	33	33	33	54	54
F	60	72	88	100	108	120	133	155	171,5	197	230	255	290	320	354	410	467
G	24	30	36	42	46	51	58	67,5	76	86,5	103	113	129	146	162	190	260
H	34,5	41	46	52	55	57,5	64	70	77	87,5	103	113	129	146	173	195	260
I	20	20	20	20	20	20	20	20	20	20	30	30	30	30	30	50	50
Jmin	13	13	16	20	20	20	20	25	30	30	40	40	50	50	50	60	60
K	9	12	12	12	16	16	16	22	22	22	32	32	32	32	32	45	45
L	50	80	80	80	80	80	80	80	80	80	130	130	130	130	130	130	130
M	30	30	30	30	30	30	30	30	30	30	30	30	30	30	30	30	30
N	8	8	8	8	8	8	8	8	8	8	8	8	8	8	8	8	8
O1	42	36	50	50	50	50	70	70	102	102	/	/	/	/	/	165	165
O2	/	50	70	70	70	70	102	102	125	125	140	140	165	165	165	254	254
P1	4-M5	4-M5	4-M6	4-M6	4-M6	4-M6	4-M8	4-M8	4-M10	4-M10	/	/	/	/	/	4-M20	4-M20
P	/	4-M6	4-M8	4-M8	4-M8	4-M8	4-M10	4-M10	4-M12	4-M12	4-M16	4-M16	4-M20	4-M20	4-M20	8-M16	8-M16
Q	9	11	14	17	17	17	22	22	27	27	36	36	46	46	46	55	55
V	20	24	24	24	24	24	24	24	24	24	24	24	40	40	40	40	40
W	29	32	32	32	32	32	32	32	32	32	32	32	45	45	45	45	45
Y	MAX6	M5x8	M5x8	M5x8	M5x8	M5x8	M5x8	M5x8	M5x8	M5x8	M5x8	M5x8	M6x10	M6x10	M6x10	M6x10	M6x10
Z	1/8"	1/4"	1/4"	1/4"	1/4"	1/4"	1/4"	1/4"	1/4"	1/4"	1/4"	1/4"	3/8"	3/8"	1/2"	1/2"	1/2"

1 Nm = 0,102 kgm

1 Kgm = 9,81 Nm

1 Nm = 8,86 Lbin

1 Lbin = 0,112 Nm

1 Kgm = 8,86 Lbin

1 Lbin = 0,0115 Kgm

1 mm = 0,03937 inch

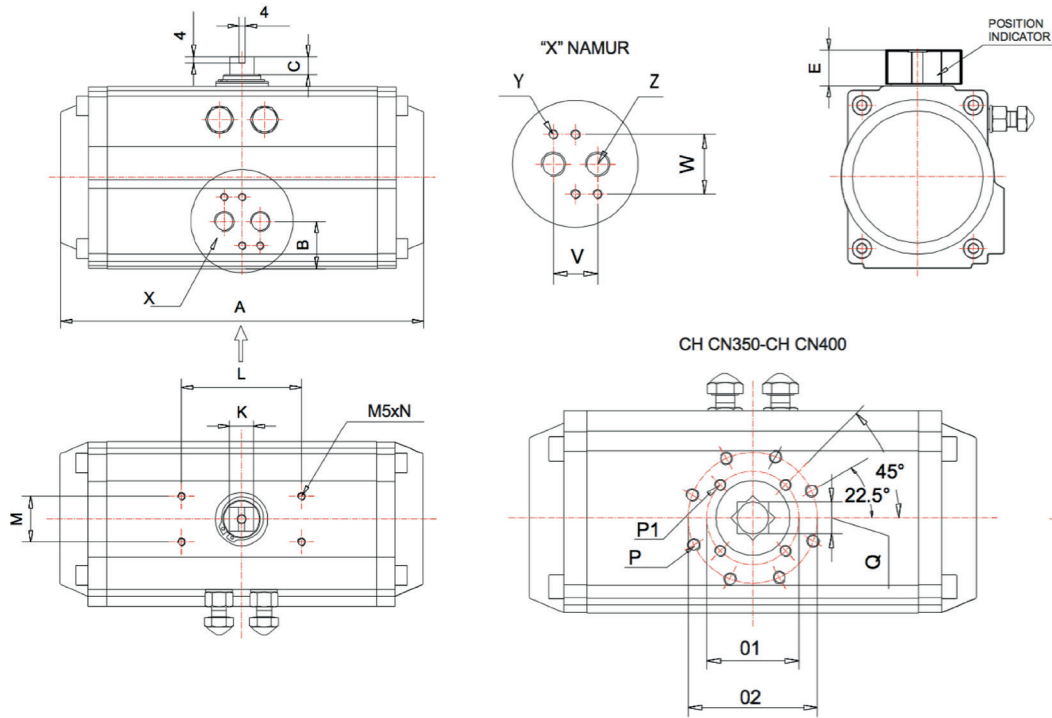
1 Inch = 25,4 mm

1 Bar = 14,5 psi

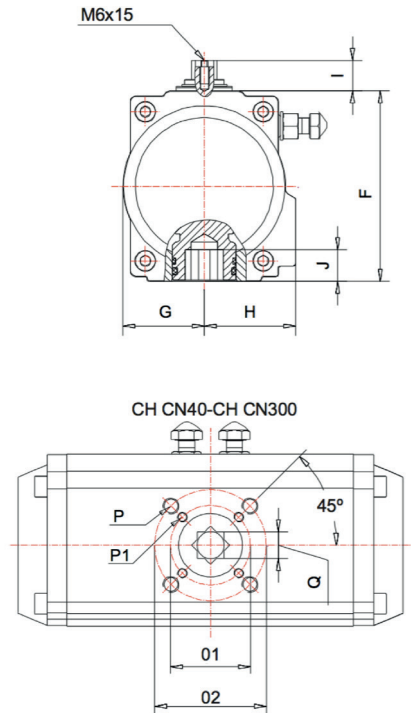
1 psi = 0,069 Bar

1 Bar = 0,1 MPA

1 MPA = 10 Bar



Modelo Modelo	Air volume (L) Volumen aire (L)		Operating time sec. Tiempo maniobra seg.		Weight Peso Kg
	Open Abierto	Close Cerrado	Open Abrir	Close Cerrar	
CN 040DA CN 040SR	0,07	0,1	0,2 0,2	0,2 0,2	0,66
CN 052DA CN 052SR	0,1	0,2	0,2 0,3	0,2 0,3	1,2 1,3
CN 063DA CN 063SR	0,2	0,3	0,3 0,3	0,3 0,4	1,9 2,1
CN 075DA CN 075SR	0,3	0,5	0,3 0,4	0,4 0,5	2,8 3,1
CN 083DA CN 083SR	0,5	0,8	0,4 0,5	0,5 0,6	3,2 3,7
CN 092DA CN 092SR	0,7	1,1	0,5 0,7	0,6 0,90	4,6 5,2
CN 105DA CN 105SR	1,2	1,8	0,7 0,9	0,8 1,1	6,1 7,1
CN 125DA CN 125SR	1,5	2,3	0,9 1,2	1,1 1,4	9,5 10,9
CN 140DA CN 140SR	2,4	3,8	1,2 1,5	1,4 1,8	13,7 15,7
CN 160DA CN 160SR	3,1	4,9	1,5 1,8	1,7 2,1	20,5 23,6
CN 190DA CN 190SR	4,3	6,9	2,0 2,4	2,2 2,8	31,1 35,3
CN 210DA CN 210SR	5,9	9,5	2,7 3,5	3,2 4,0	41,8 46,6
CN 240DA CN 240SR	10,0	15,2	3,5 4,1	4,0 4,6	62,4 72,4
CN 270DA CN 270SR	14,5	21,4	4,0 4,5	4,5 5,0	86,3 98,3
CN 300DA CN 300SR	24,7	38,6	7,5 13,8	9,6 15,2	139,0 176,0
CN 350DA CN 350SR	37,8	50,5	11,3 21,6	15,4 25,8	194,0 238,0
CN 400DA CN 400SR	59,0	78,0	16,8 32,4	22,1 38,6	375,0 448,0



The internal capacity in litres of the Double acting actuators 'DA' is understood as approximate, for the Spring return actuator "SR" the volume is variable depending of the number of springs. Opening and closing times are understood as approximate, with twelve springs. The weight of the Double acting actuators is without springs and the actuators Spring return with 12 springs.

La capacidad en litros interna de los actuadores Doble efecto "DA" se entiende como aproximada, para los actuadores Simple efecto "SE" el volumen es variable en función de la cantidad de muelles. Tiempos de apertura y cierre se entienden como aproximados con doce muelles. El peso de los actuadores Doble efecto es sin muelles y el de los actuadores Simple efecto es con 12 muelles.

DOUBLE ACTING OPERATION OPERACIÓN DOBLE EFECTO

As standard the actuator is supplied for counter clockwise rotation when pressure is applied to port A. This pressurizes the internal chamber driving the pistons apart.

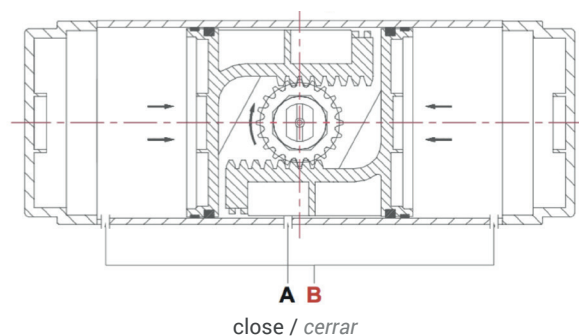
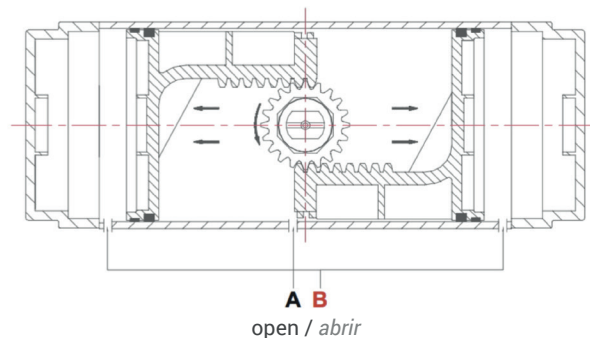
When air is applied to port B the end chambers are pressurized driving the pistons together causing clockwise actuator rotation.

If required the pistons can be inverted in the housing resulting in clockwise rotation when pressure is applied to port A.

En su versión estándar el actuador de doble efecto se suministra para rotación anti horaria cuando la presión de aire es aplicada al puerto A. Esto origina el llenado de la cámara central desplazando los pistones hacia las cámaras laterales moviendo el eje en sentido anti horario.

Cuando el aire es aplicado al puerto B se presurizan las cámaras laterales desplazando los pistones hacia el centro de la cámara central moviendo el eje en sentido horario.

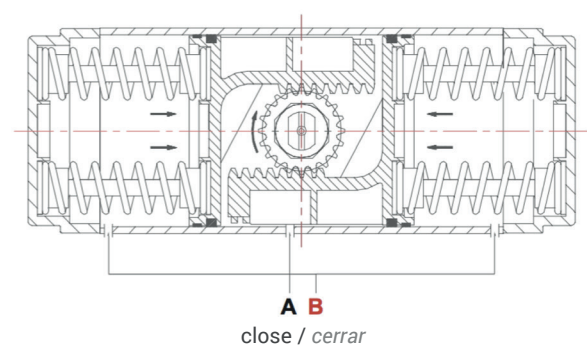
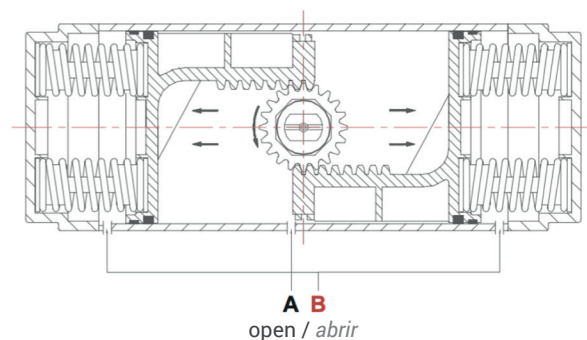
Bajo requerimiento los pistones pueden invertirse siendo entonces movimiento horario cuando se presuriza la cámara central a través del puerto A.



SPRING RETURN OPERATION OPERACIÓN SIMPLE EFECTO

As standard the actuator is supplied for clockwise rotation in air failure mode. When port A is vented the springs drive the pistons together, causing clockwise rotation. Port B is used as a breather for the spring chamber swept volume.

El actuador se suministra para la rotación en sentido horario en el modo de fallo de aire. Cuando el puerto A es presurizado los pistones se desplazan hacia las cámaras laterales comprimiendo los muelles originando la rotación del actuador en sentido anti-horario. El puerto B se utiliza como escape del aire de la cámara central



RIGHT POSITION OF SPRINGS CORRECTO POSICIONAMIENTO DE LOS MUELLES

