

**DATASHEET J4C-300**  
**DATOS TÉCNICOS J4C-300**

**J4C/300**

**INDEX -ÍNDICE**

---

**J4C - 300 (EN)**

<b>GENERAL CHARACTERISTICS</b> .....	02
<b>SIZES</b> .....	03
<b>EXPLODED VIEW</b> .....	04

**J4C - 300 (ES)**

<b>CARACTERÍSTICAS GENERALES</b> .....	07
<b>MEDIDAS</b> .....	08
<b>DESPIECE</b> .....	09

# Datasheet - J4C 300



## GENERAL CHARACTERISTICS

### MATERIAL:

**Body:** Anticorrosive Polyamide, Grey colour / **Optional:** Polypropilene V0, Black colour.  
**Cover:** Anticorrosive Polyamide, Red colour / **Optional:** Polypropilene V0, Natural colour.  
**Output drive:** Zamak, Zinc plated / **Optional:** Zamak, TEFLON coated  
**Flange:** Aluminum and Cataphoresis / **Optional:** Aluminum and TEFLON coated.  
**Main external shaft:** Stainless Steel  
**External screws:** Stainless Steel  
**Gears:** Steel and Polyamide  
**Visual position indicator:** Polyamide  
**Dome:** Polycarbonate  
**Adjustable internal cams:** Polyamide

### Electronic Torque Limiter function

**Electric motor:** 24VDC Brushless motor

**Insulation:** Class B

**(IEC 60034) Service:** S4

Modelo	S300	B300
Voltage VDC/VAC 50/60Hz-0/+5%	24-240 VDC/VAC	12 VDC/VAC ONLY

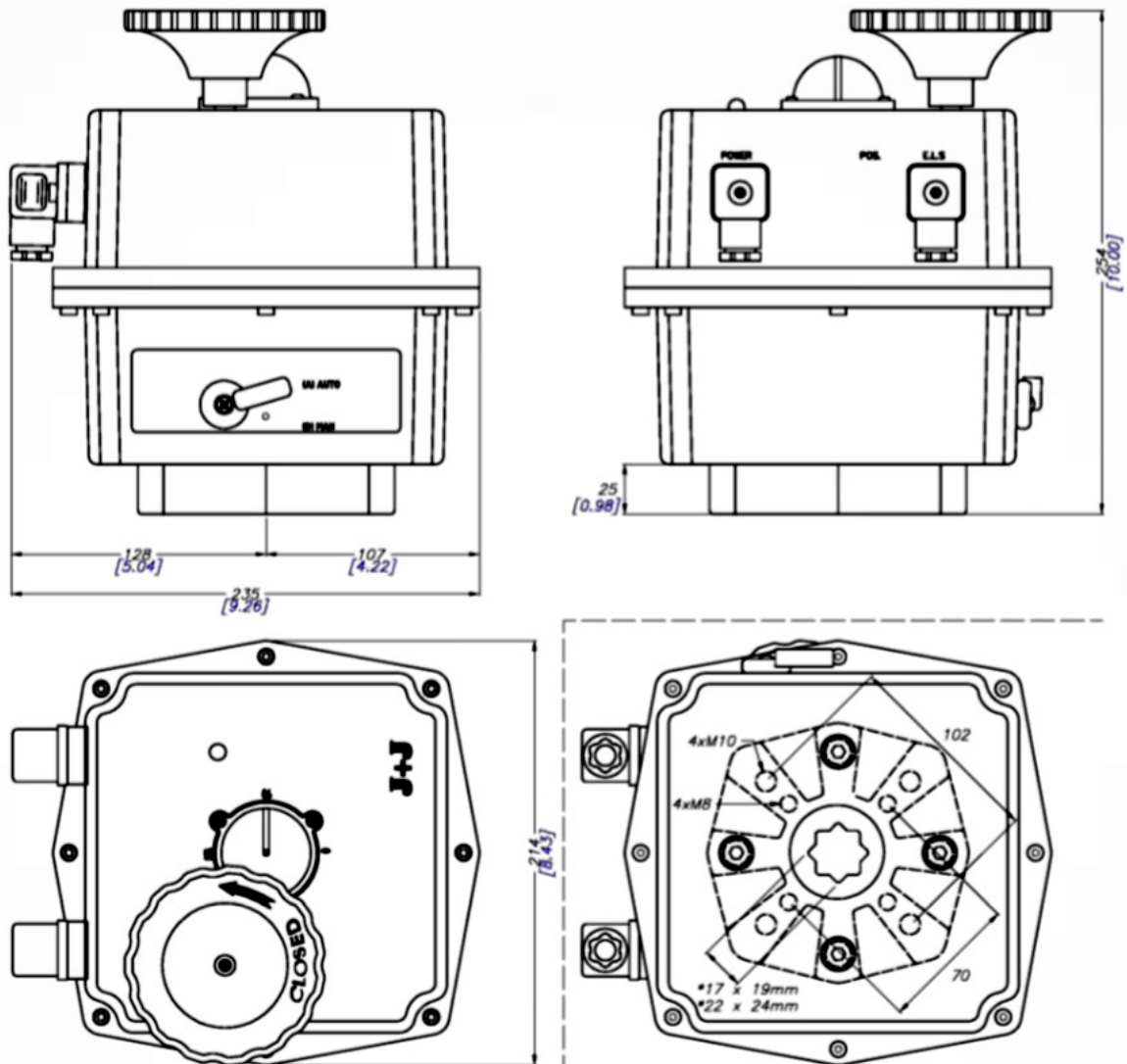
Model	S300/B300
Operation time unload	58 Sec./90°
Maximum torque break	350 Nm / 3097,5 lb/in
Maximum operational torque	300 Nm / 2655 lb/in
Duty rating	75 %
Max. Working angle	0° to 270°
Limit switch	4 SPST NO micro (2 motor stop and 2 confirmations)
Automatic heater	3,5 W
Big Plug	EN175301-803 FORM A
Small Plug	DIN43650/C
Protection IEC 60529 rating	IP67
Temperature	-20°C +70°C / -4°F +158°F
ISO 5211 Plate	Standard: F07/F10 Optional: F12
DIN 3337 Female output drive	Standard: *22 Optional: *17mm
Weight	5,2 Kg

### Options

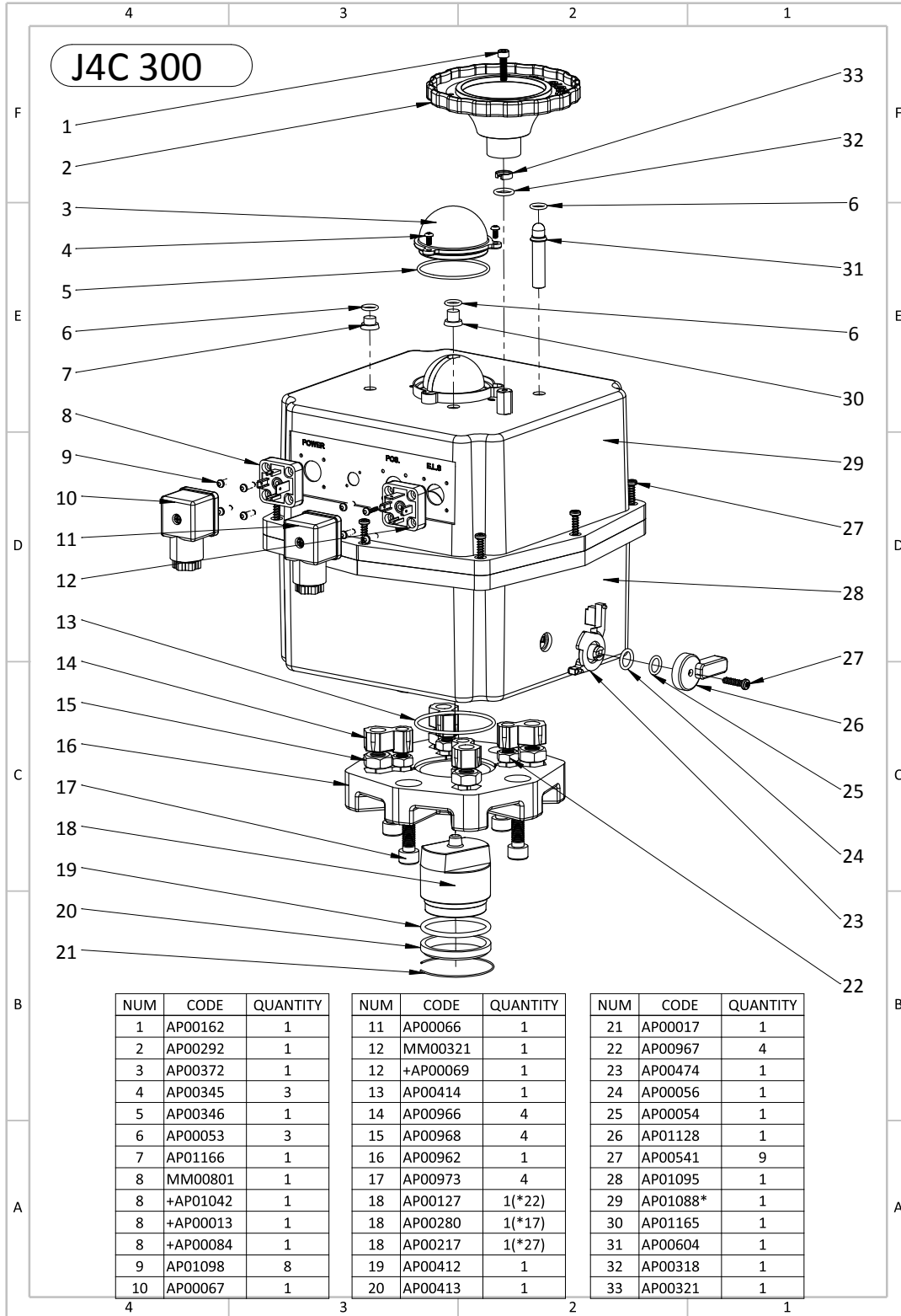
J4C 20/85 KIT DPS digital positioner:	4-20mA, 0-20mA, 0-10V or 1-10V
J4C 20/85 KIT BSR emergency fail safe kit system by battery	NC- NO
Potentiometer	1K, 5K or 10K
3 position actuator	0°-45°-90° or 0°-90°-180°

Note: Technical data are the same despite the different casings.

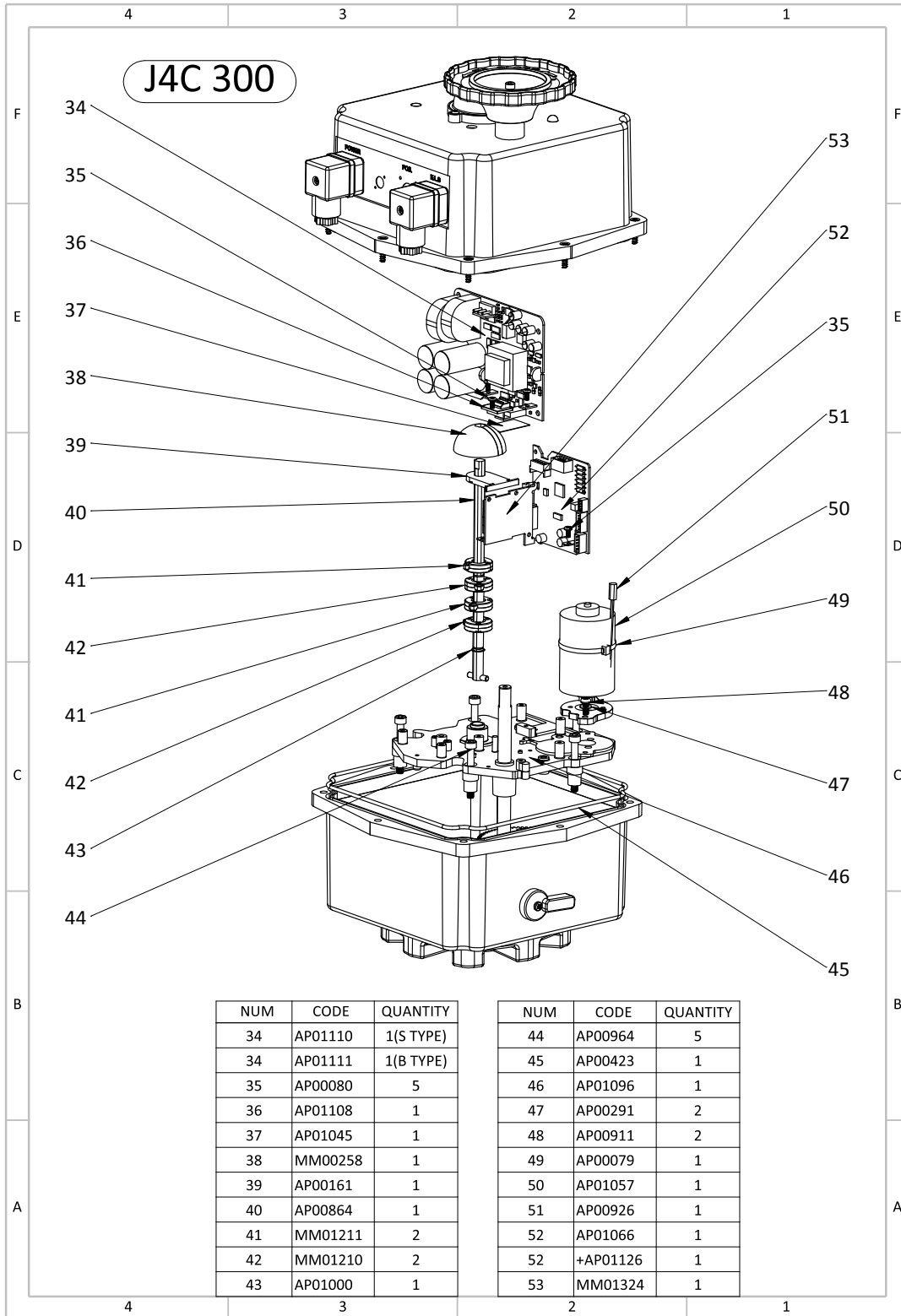
## J4C 300 SIZES



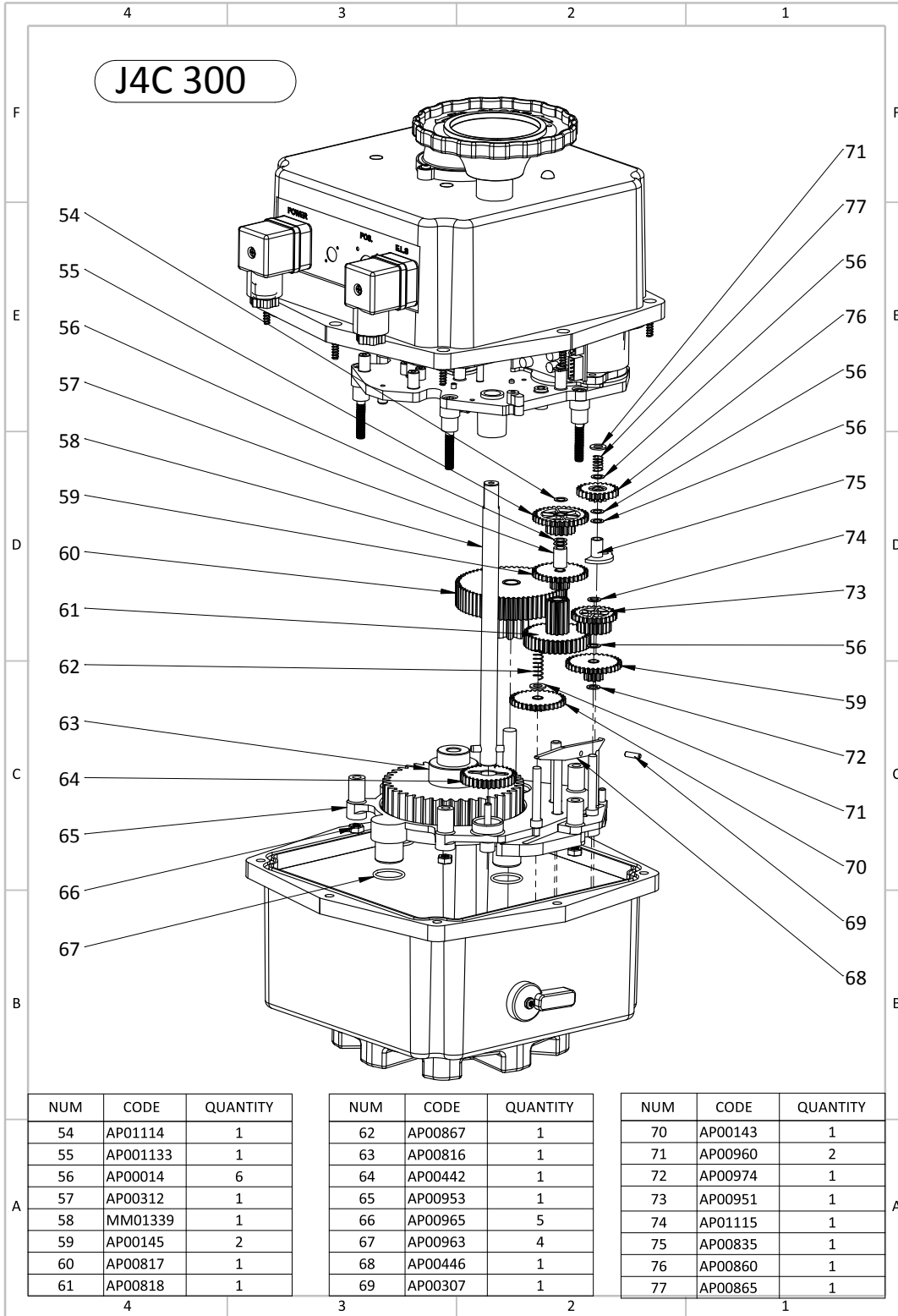
# Exploded View



# Exploded View



# Exploded View



## Datos técnicos - J4C 300

### GENERAL CHARACTERISTICS

#### MATERIALES:

**Cuerpo:** Poliamida Anticorrosiva, color Gris / **Opcional:** Polipropileno V0, color Negro  
**Tapa:** Poliamida Anticorrosiva, color Rojo / **Opcional:** Polipropileno V0, color Natural.  
**Salida:** Zamak, tratamiento Cincado / **Opcional:** Zamak, tratamiento Teflonado.  
**Brida:** Aluminio y tratamiento Cataforesis / **Opcional:** Aluminio y tratamiento Teflonado.  
**Ejes principales externos:** Acero inoxidable  
**Tornillería exterior:** Acero inoxidable  
**Engranajes:** Acero y poliamida  
**Indicador visual de posición:** Poliamida  
**Visor cúpula:** Policarbonato  
**Levas internas ajustables:** Poliamida

**Limitador electrónico de par**  
**Motor:** Monofásico 24VDC  
**Aislamiento:** Clase B  
**(IEC 60034) Servicio:** S4



Modelo	S300	B300
Voltaje VDC/VAC 50/60Hz-0/+5%	24-240 VDC/VAC	12 VDC/VAC ONLY

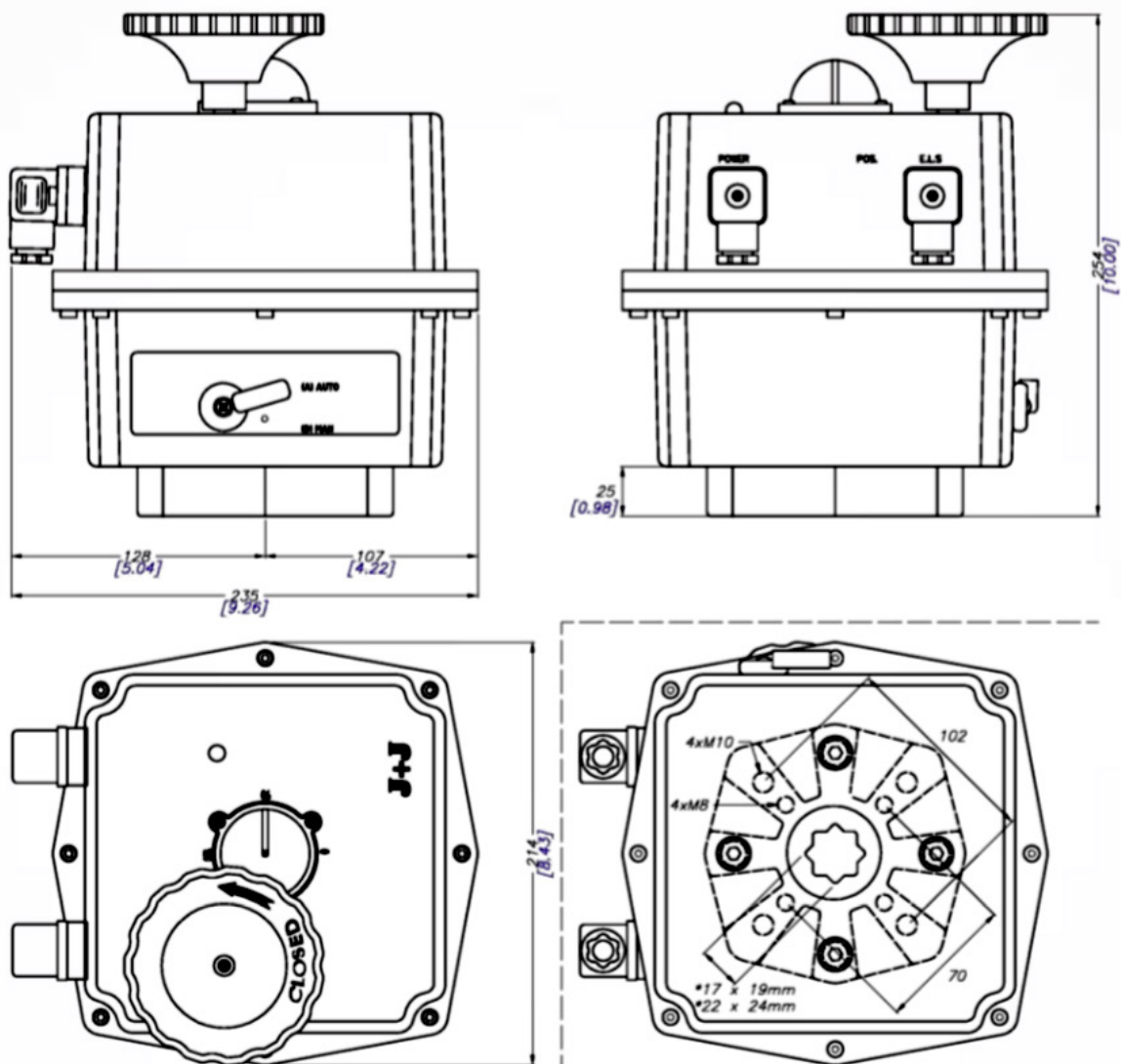
Modelo	S300/B300
Tiempo maniobra sin carga	58 Sec./90°
Par máximo arranque	350 Nm / 3097,5 lb/in
Par máximo operacional	300 Nm / 2655 lb/in
Tiempo bajo tensión	75 %
Ángulo de maniobra	0° to 270°
Interruptores final de carrera	4 STDP micro (2 paros motor y 2 confirmación)
Resistencia calefactora	3,5 W
Conector grande	EN175301-803 FORMA A
Conector pequeño	DIN43650/C
Grado protección IEC 60529	IP67
Temperatura	-20°C +70°C / -4°F +158°F
Brida ISO 5211	Estándar: F07/F10 Opcional: F12
Salida doble cuadrado DIN3337	Estándar: *27 Opcional: *17mm
Peso	5,2 Kg

### OPCIONES

J4C 20/85 DPS Kit posicionador digital	4-20mA, 0-20mA, 0-10V or 1-10V
J4C 20/85 BSR kit de retorno emergencia por batería	NC- NO
Potenciometro	1K, 5K or 10K
Actuador con 3 posiciones	0°-45°-90° or 0°-90°-180°

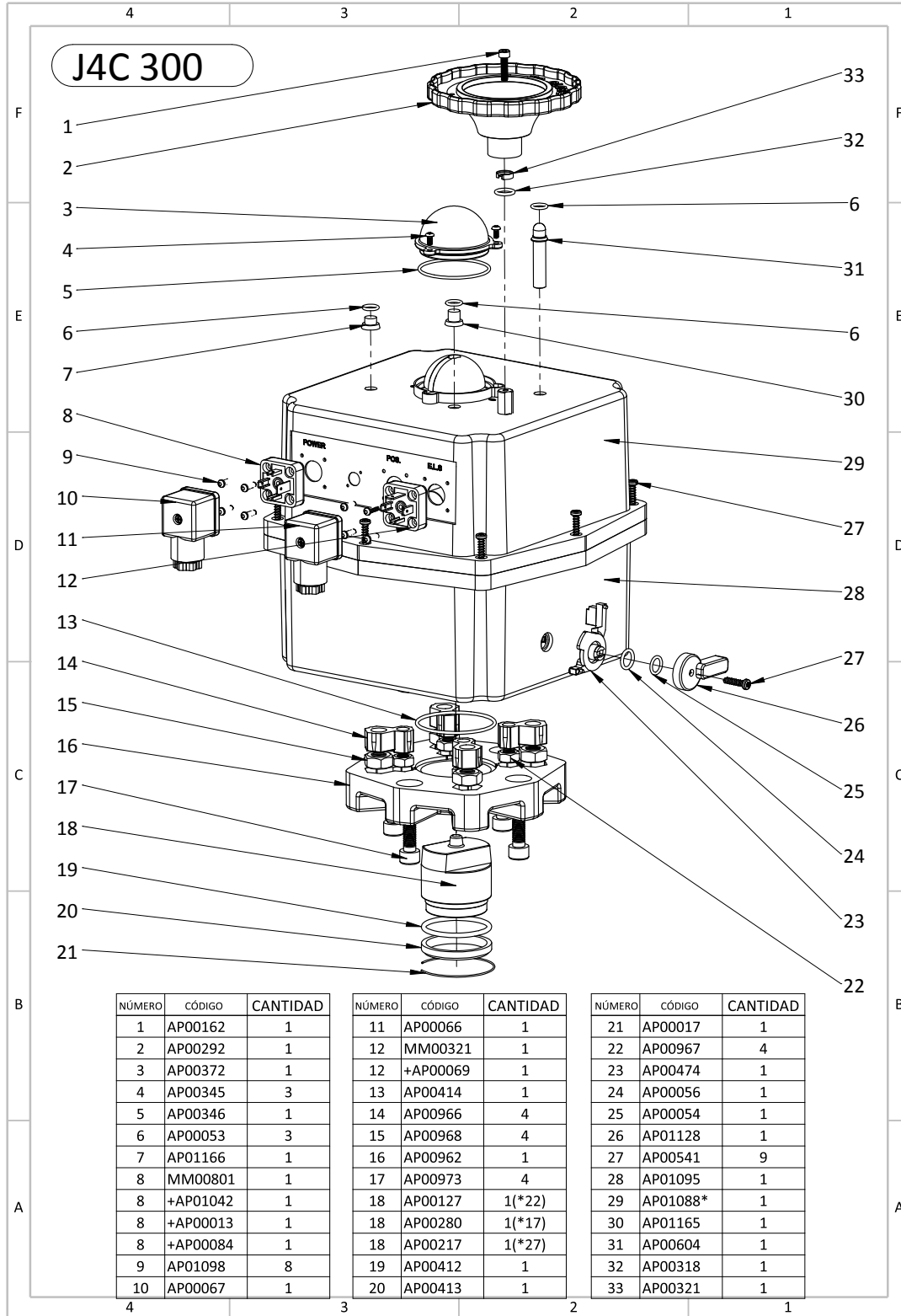
Nota: Los datos técnicos, no varían para los diferentes envoltentes

## MEDIDAS J4C 300

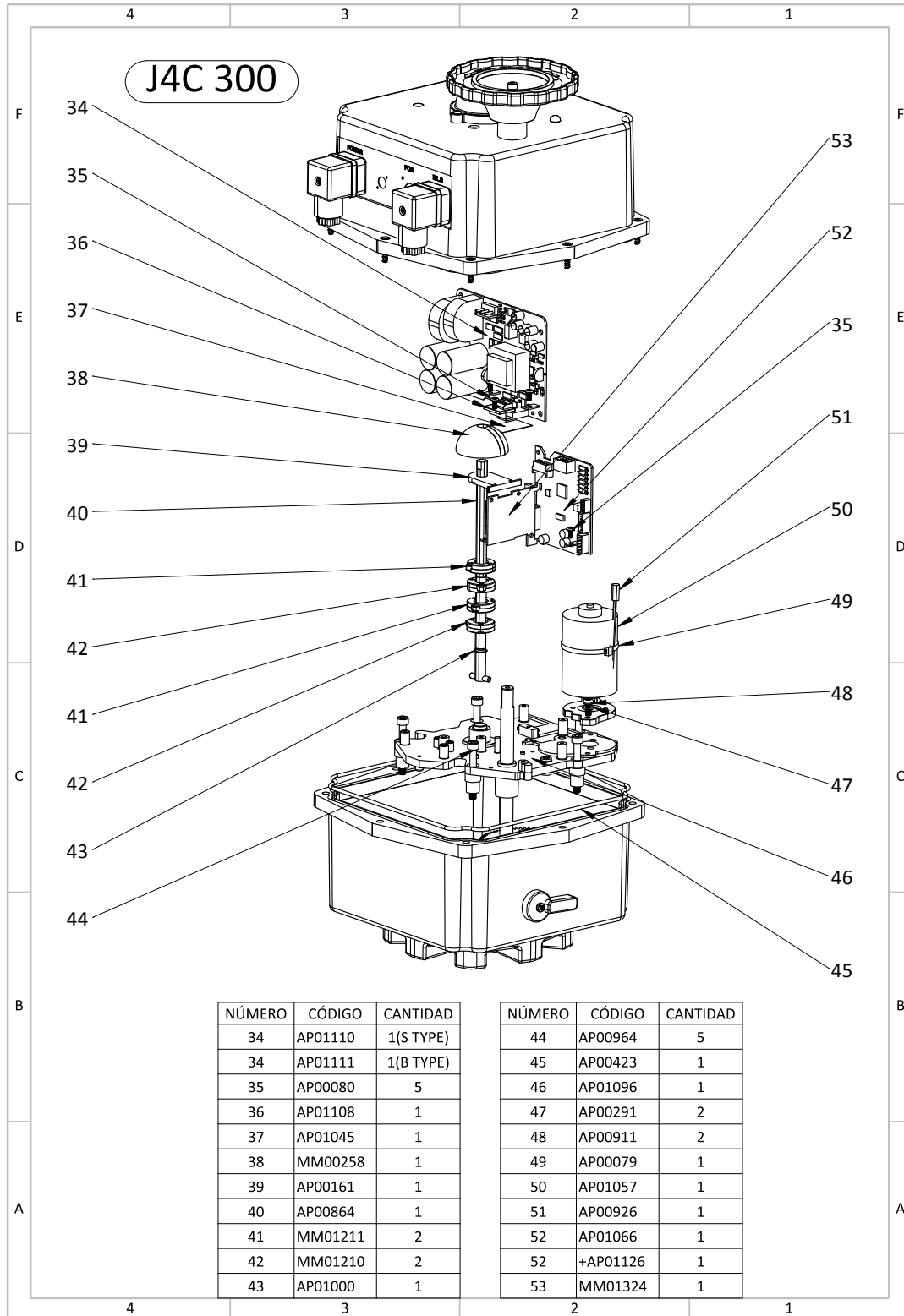




# Despiece



# Despiece



# Despiece

