

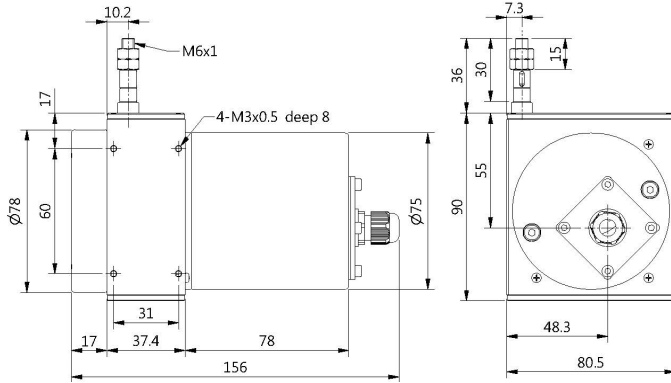
MLD-FA-S

MAGNETIC SENSOR
LINEAR WIRE MODEL
SSI Binary Code



- Stroke 行程: 500, 750, 1000, 1500, 2000, 3000, 4000 mm
- Output Code 碼值: SSI Binary Code
- High Resolution 高解析值: 12 bit
- Application 適合: 角度 Angle、位置 Position
張力 Tension、速度 Speed

DIMENSION



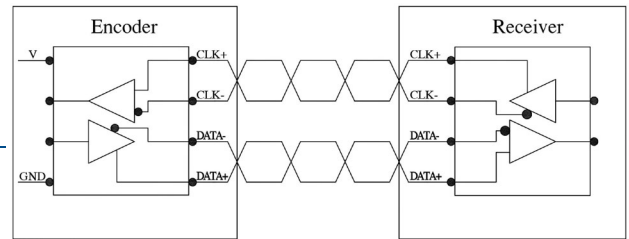
ORDERING INFORMATION

MLD-FA -	<input type="text"/>	- S -	4096	-	<input type="text"/>
	Stroke 行程(mm)		Signal 輸出信號		Signal Sequence 信號輸出序列
	05 : 500		4096		*W: Reversed
	075 : 750		(Std. Sequence)		* OPTION
	10 : 1000				
	15 : 1500				
	20 : 2000				
	30 : 3000				
	40 : 4000				

ELECTRICAL SPEC.

Detection System	Absolute 絕對值	Clock Input Voltage	5.5V ≥ VH ≥ 2.5V, VL ≤ 0.7V
Output Code 輸出碼值	SSI (Binary Code 二進制碼)	Data Output	5V ≥ VH ≥ 2.5V
Resolution 解析	[standard] 12 bit (0~4096) (increasing); [option] 12 bit (4096~0) (decreasing)		
Power Supply 供應電源	DC 5~26V		
Current Consumption 消耗電流	≤ 80 mA(no load)		
Output Capacity 輸出容量	≤ 40 mA		
Insulation Resistance 絕緣阻抗	100mΩ / 500Vdc		
Insulation Strength 耐壓強度	1 KV / min.		
Polarity 極性保護	Against Reverse Protection		
Max. Communication Transmission	40K Hz		
Frequency 最大通訊傳輸頻率	(1MK Hz ≥ Clock ≥ 200K Hz)		

SSI Interface



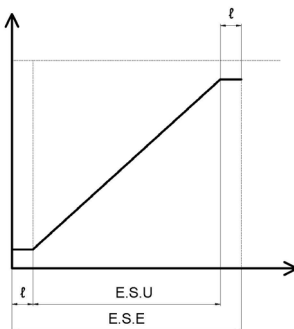
MECHANICAL SPEC.

Wire Specification 線徑規格	SUS304 with nylon coating Diameter: 0.7 mm Breaking Load: 23 Kgs
Starting Torque on Spring 拉力	Max. 900 g
Shock 衝擊	50g per 11 ms
Vibration 震動	10-55 Hz / 1.5 mm VPP, 10 G (max.)
Cable 電線	Ø4.5, 1000 mm long
Weight 重量	< 1000 g

ENVIRONMENTAL SPEC.

Operating Temp. 操作溫度 / 濕度	-10°C ~ 60°C RH 35% ~ 90% (No Condensation)
Storage Temp. 儲存溫度	-20°C ~ 80°C
Protection 保護等級	IP 64: Dust & Dripping Proof
Wire Life 壽命	Typical > 1X10 ⁶ cycles

Output Curve



E.S.E.有效電子行程 (mm)	500	750	1000
E.S.U.使用電子行程 (mm)	10~490	10~740	10~990
Max. Travel Speed 最大位移速度(mm/sec.)	50	75	100
Accuracy 精度	±0.45%FS		
Repeatability Error 重覆性誤差	±0.40%FS		

E.S.E.有效電子行程 (mm)	1500	2000	3000	4000
E.S.U.使用電子行程 (mm)	10~1490	10~1990	20~2980	20~3980
Max. Travel Speed 最大位移速度(mm/sec.)	150	200	300	400
Accuracy 精度	±0.25%FS			
Repeatability Error 重覆性誤差	±0.25%FS			

Electrical Connection

