



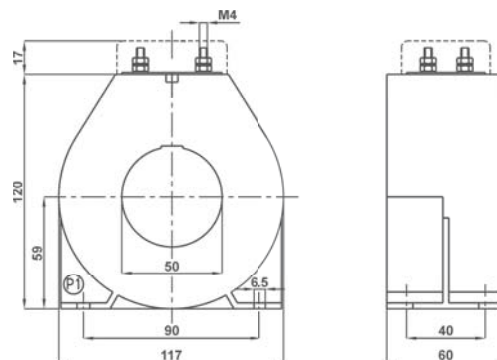
DATI TECNICI - Technical data

custodia in materiale termoplastico autoestinguente	self extinguishing thermoplastic material	UL94-V0
frequenza funzionamento	operating frequency	50÷60 Hz
tensione di riferimento per l'isolamento	insulation reference voltage	0,6 kV
tensione di prova	test voltage	3 kV x 1'50 Hz
isolamento	insulation	classe H
grado di protezione	protection degree	IP 00
grado di protezione con coprimorsetti	protection degree with terminal covers	IP 20
sovracorrente permanente	continuous overcurrent	1,2 In
corrente termica di breve durata nominale (I th)	rated short-time thermal current (I th)	80 In
corrente dinamica nominale (I dyn)	rated dynamic current (I dyn)	2,5 x I th
fattore di sicurezza (misura)	safety factor (measure)	N ≤ 5
massima potenza dissipata (portata max)	max power dissipation (max range value)	≤ 50W
temperatura di funzionamento	operating temperature	-25 +50 °C
temperatura di magazzino	storage temperature	-40 +80 °C
componente riconosciuto UL	UL recognised component	File: E490484
norme di sicurezza	safety standards	UL508
		CSA C22.2.NO.14-13
costruzione a norme	manufactured according to	IEC/EN 61869-1
		IEC/EN 61869-2

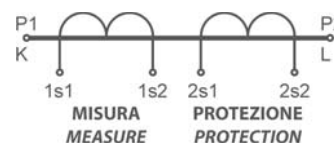
TIPO - Type

DIMENSIONI - Dimensions

Rapporto Ratio	Cl. 0,5	Cl. 5P10	Codice - Code
	VA	VA	
300/5-5A	4	2.5	TAT050300L55UL
400/5-5A	5	2.5	TAT050400L55UL
500/5-5A	7.5	2.5	TAT050500L55UL
600/5-5A	10	3	TAT050600L55UL
800/5-5A	10	3.5	TAT050800L55UL
1000/5-5A	12.5	5	TAT0501K0L55UL
1200/5-5A	10	5	TAT0501K2L55UL
1500/5-5A	10	2.5	TAT0501K5L55UL
2000/5-5A	12	2.5	TAT0502K0L55UL
2500/5-5A	12	2.5	TAT0502K5L55UL



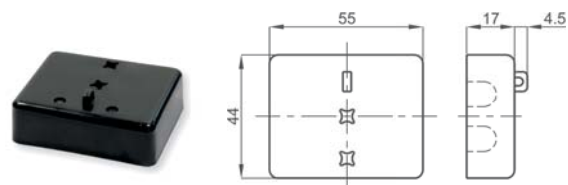
kg 1,10 ...2,15



cortocircuitare i morsetti del secondario se non utilizzato
It is required to short-circuit the secondary terminals if not used

Siglatura morsetti primario e secondario
Primary and secondary connections marking

NOTE - Note



OPZIONE - Coprimorsetti cod. 9SBMCTAUL
OPTION - Terminals cover cod. 9SBMCTAUL