

EAC



Kz - Kazakhstan

INPUT: 1000A...
8000A

5A

OUTPUT: 1A

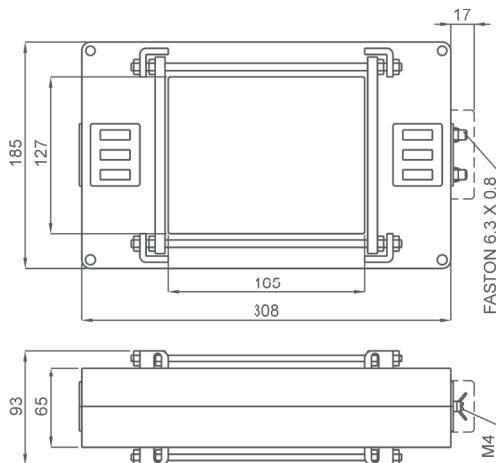
DATI TECNICI - Technical data

custodia in materiale termoplastico autoestinguente	self extinguishing thermoplastic material	UL94-V0
frequenza funzionamento	operating frequency	50÷60 Hz
tensione di riferimento per l'isolamento	insulation reference voltage	0,72 kV
tensione di prova	test voltage	3 kV x 1'50 Hz
isolamento	insulation	classe E
grado di protezione	protection degree	IP 00
grado di protezione con coprimorsetti	protection degree with terminal covers	IP 20
sovracorrente permanente	continuous overcurrent	100% I _n
corrente termica di breve durata nominale (I _{th})	rated short-time thermal current (I _{th})	80 I _n
corrente dinamica nominale (I _{dyn})	rated dynamic current (I _{dyn})	2,5 x I _{th}
max. potenza dissipata (portata max.)	max. power dissipation (max range value)	≤70W
temperatura di funzionamento	operating temperature	-25 +50 °C
temperatura di magazzino	storage temperature	-40 +80 °C
costruzione a norme	manufactured according to	IEC/EN 61869-1 IEC/EN 61869-2

TIPO - Type

DIMENSIONI - Dimensions

Rapporto Ratio	Codice - Code					
	VA	Cl. 0,2	VA	Cl. 0,5S	VA	Cl. 0,2S
1000/5A	5	TAT1651K0J05	5	TAT1651K0Y05	1	TAT1651K0S05
1500/5A	7.5	TAT1651K5J05	7.5	TAT1651K5Y05	5	TAT1651K5S05
2000/5A	10	TAT1652K0J05	10	TAT1652K0Y05	5	TAT1652K0S05
3000/5A	20	TAT1653K0J05	20	TAT1653K0Y05	10	TAT1653K0S05
4000/5A	30	TAT1654K0J05	30	TAT1654K0Y05	20	TAT1654K0S05
5000/5A	30	TAT1655K0J05	30	TAT1655K0Y05	20	TAT1655K0S05
6000/5A	30	TAT1656K0J05	30	TAT1656K0Y05	20	TAT1656K0S05
8000/5A	30	TAT1658K0J05	30	TAT1658K0Y05	20	TAT1658K0S05



A RICHIESTA: versione con morsetti frontali.

ON REQUEST: secondary terminals on front side.

kg 2,3 ...3,5

Sono disponibili i trasformatori con secondario 1A e pari prestazioni, i codici di ordinazione sono come in tabella ma con ultima cifra 1

CTs at 1A secondary current are also available. The burdens are the same as 5A CTs. The ordering codes are the same as those in the above table but the last figure shall be 1 instead of 5.

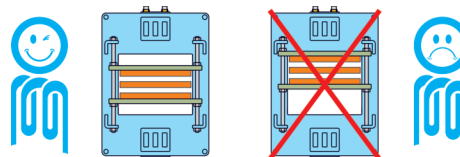
Esempio / Example

TA.....05 (secondario/secondary 5A) TA.....01 (secondario/secondary 1A)

Segnatura morsetti primario e secondario
Primary and secondary connections marking



CENTRAGGIO BARRE PRIMARIO - CENTERING PRIMARY BARS



NOTE - Note

ACCESSORI IN DOTAZIONE

- sistema fissaggio barre incorporato
- serrafilo con faston 6,3x0,8mm per secondario e corto circuito

SUPPLIED ACCESSORIES

- built-in busbar fixing system
- clamping terminals with faston 6,3x0,8mm for secondary and short-circuit

OPZIONI - OPTIONS

Coprimorsetti sigillabile cod. 9SBMCTA
Sealable terminals cover cod. 9SBMCTA

