

EAC



Kz - Kazakhstan

INPUT: 400A...
4000A

5A

OUTPUT:

1A

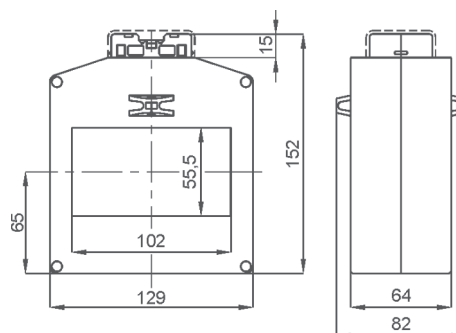
DATI TECNICI - Technical data

custodia in materiale termoplastico autoestinguente	self extinguishing thermoplastic material	UL94-V0
frequenza funzionamento	operating frequency	50÷60 Hz
tensione di riferimento per l'isolamento	insulation reference voltage	0,72 kV
tensione di prova	test voltage	3 kV x 1'50 Hz
isolamento	insulation	classe E
grado di protezione	protection degree	IP 20
sovracorrente permanente	continuous overcurrent	100% In
corrente termica di breve durata nominale (I th)	rated short-time thermal current (I th)	80 In
corrente dinamica nominale (I dyn)	rated dynamic current (I dyn)	2,5 x I th
max. potenza dissipata (portata max.)	max. power dissipation (max range value)	≤25W
temperatura di funzionamento	operating temperature	-25 +50 °C
temperatura di magazzino	storage temperature	-40 +80 °C
costruzione a norme	manufactured according to	IEC/EN 61869-1 IEC/EN 61869-2
terminali secondari integrati	integrated secondary terminals	6mm ²

TIPO - Type

DIMENSIONI - Dimensions

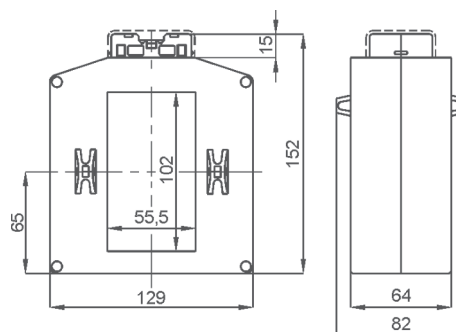
Rapporto Ratio	Codice - Code					
	VA	Cl. 0,2	VA	Cl. 0,5S	VA	Cl. 0,2S
400/5A	2	TAT101400J05	4	TAT101400Y05	2	TAT101400S05
500/5A	2	TAT101500J05	4	TAT101500Y05	2	TAT101500S05
600/5A	3	TAT101600J05	3	TAT101600Y05	3	TAT101600S05
800/5A	4	TAT101800J05	4	TAT101800Y05	4	TAT101800S05
1000/5A	8	TAT1011K0J05	8	TAT1011K0Y05	5	TAT1011K0S05
1200/5A	10	TAT1011K2J05	10	TAT1011K2Y05	5	TAT1011K2S05
1500/5A	12	TAT1011K5J05	12	TAT1011K5Y05	5	TAT1011K5S05
2000/5A	15	TAT1012K0J05	15	TAT1012K0Y05	8	TAT1012K0S05
2500/5A	20	TAT1012K5J05	20	TAT1012K5Y05	8	TAT1012K5S05
3000/5A	20	TAT1013K0J05	20	TAT1013K0Y05	12	TAT1013K0S05
4000/5A	20	TAT1014K0J05	20	TAT1014K0Y05	16	TAT1014K0S05



Versione con passaggio barra orizzontale
codici di ordinazione come in tabella

Horizontal busbar passing type
same ordering codes as shown in table

kg 1,5 ...3,0



Versione con passaggio barra verticale
codici di ordinazione come in tabella ma con finale V

Vertical busbar passing type
same ordering codes as shown in table with V at the end

kg 1,5 ...3,0

Sono disponibili i trasformatori con secondario 1A e pari prestazioni, i codici di ordinazione sono come in tabella ma con ultima cifra 1

CTs at 1A secondary current are also available. The burdens are the same as 5A CTs. The ordering codes are the same as those in the above table but the last figure shall be 1 instead of 5.

Esempio / Example

TA.....05 (secondario/secondary 5A) TA.....01 (secondario/secondary 1A)



Siglatura morsetti primario e secondario
Primary and secondary connections marking

NOTE - Note

ACCESSORI IN DOTAZIONE

- viti per fissaggio TA alla barra
- cappuccio di protezione per vite fissaggio

SUPPLIED ACCESSORY

- CT fixing set for busbar mounting
- protective caps for CT fixing

OPZIONI - OPTIONS

Coprimorsetti sigillabile cod. 9SBMCTA
Sealable terminals cover cod. 9SBMCTA

