



T.A. DI PRECISIONE A BARRA PASSANTE 54x34 - 41x41

54x34 - 41x41 Busbar passing high accuracy CTs

TAC054

NEW!



Kz - Kazakhstan

INPUT: 400A... 2000A

5A

OUTPUT:

1A

DATI TECNICI - Technical data

custodia in materiale termoplastico autoestinguente	self extinguishing thermoplastic material	UL94-V0
frequenza funzionamento	operating frequency	50÷60 Hz
tensione di riferimento per l'isolamento	insulation reference voltage	0,72 kV
tensione di prova	test voltage	3 kV x 1'50 Hz
isolamento	insulation	classe E
grado di protezione	protection degree	IP 00
grado di protezione con coprimorsetti	protection degree with terminal covers	IP 20
sovracorrente permanente	continuous overcurrent	100% I _n
corrente termica di breve durata nominale (I _{th})	rated short-time thermal current (I _{th})	60 I _n
corrente dinamica nominale (I _{dyn})	rated dynamic current (I _{dyn})	2,5 x I _{th}
max. potenza dissipata (portata max.)	max. power dissipation (max range value)	≤ 12,5W
temperatura di funzionamento	operating temperature	-25 +50 °C
temperatura di magazzino	storage temperature	-40 +80 °C
costruzione a norme	manufactured according to	IEC/EN 61869-1 IEC/EN 61869-2

TIPO - Type

DIMENSIONI - Dimensions

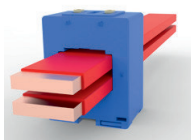
Rapporto Ratio	Codice - Code					
	VA	Cl. 0,2	VA	Cl. 0,5S	VA	Cl. 0,2S
400/5A			1	TAC054400Y05		
500/5A			5	TAC054500Y05		
600/5A	5	TAC054600J05	5	TAC054600Y05		
800/5A	5	TAC054800J05	5	TAC054800Y05		
1000/5A	5	TAC0541K0J05	5	TAC0541K0Y05	5	TAC0541K0S05
1200/5A	5	TAC0541K2J05	5	TAC0541K2Y05	5	TAC0541K2S05
1500/5A	5	TAC0541K5J05	5	TAC0541K5Y05	5	TAC0541K5S05
2000/5A	5	TAC0542K0J05	5	TAC0542K0Y05	5	TAC0542K0S05

Sono disponibili i trasformatori con secondario 1A e pari prestazioni, i codici di ordinazione sono come in tabella ma con ultima cifra 1

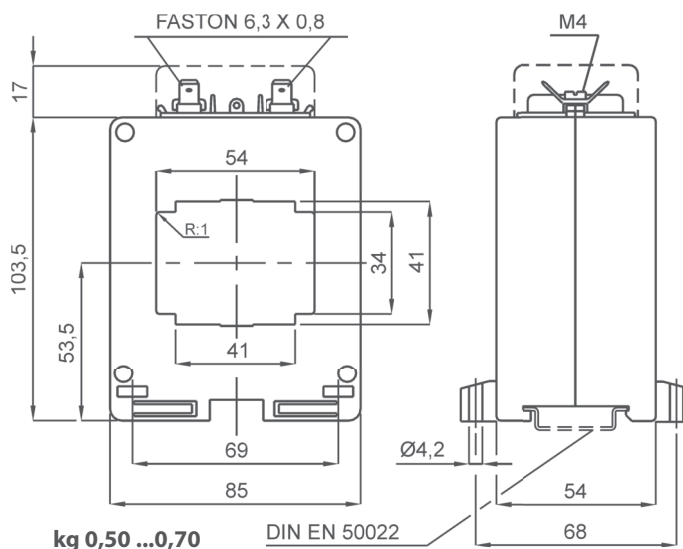
CTs at 1A secondary current are also available. The burdens are the same as 5A CTs. The ordering codes are the same as those in the above table but the last figure shall be 1 instead of 5.

Esempio / Example

TA.....05 (secondario/secondary 5A) TA.....01 (secondario/secondary 1A)



Fino a 2 barre da 50 x 10mm anche isolate
Up to 2 insulated busbars 50 x 10mm



Siglatura morsetti primario e secondario
Primary and secondary connections marking

NOTE - Note

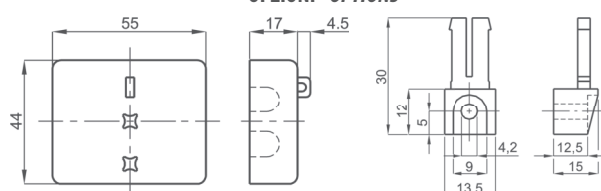
ACCESSORI IN DOTAZIONE

- staffa per fissaggio barra
- serrafilo con faston 6,3x0,8mm per secondario e corto circuito
- cappuccio di protezione per vite fissaggio

SUPPLIED ACCESSORIES

- cable or busbar fixing set
- clamping terminals with faston 6,3x0,8mm for secondary and short-circuit
- protective caps for CT fixing

OPZIONI - OPTIONS



Coprimorsetti sigillabile cod. 9SBMCTA
Sealable terminals cover cod. 9SBMCTA

Piedini di fissaggio cod. 9SAMPDL
Fixing feet cod. 9SAMPDL