

**EAC**



**Kz - Kazakhstan**

**INPUT:** 1000A...  
8000A

**5A**

**OUTPUT:** 1A

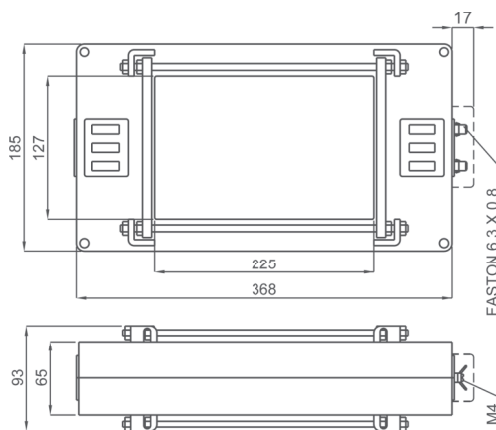
### DATI TECNICI - Technical data

custodia in materiale termoplastico autoestinguente	self extinguishing thermoplastic material	UL94-V0
frequenza funzionamento	operating frequency	50÷60 Hz
tensione di riferimento per l'isolamento	insulation reference voltage	0,72 kV
tensione di prova	test voltage	3 kV x 1'50 Hz
isolamento	insulation	classe E
grado di protezione	protection degree	IP 00
grado di protezione con coprimorsetti	protection degree with terminal covers	IP 20
sovracorrente permanente	continuous overcurrent	100% I <sub>n</sub>
corrente termica di breve durata nominale (I <sub>th</sub> )	rated short-time thermal current (I <sub>th</sub> )	80 I <sub>n</sub>
corrente dinamica nominale (I <sub>dyn</sub> )	rated dynamic current (I <sub>dyn</sub> )	2,5 x I <sub>th</sub>
fattore di sicurezza	safety factor	N ≤ 5
max. potenza dissipata (portata max.)	max. power dissipation (max range value)	≤ 95W
temperatura di funzionamento	operating temperature	-25 +50 °C
temperatura di magazzino	storage temperature	-40 +80 °C
costruzione a norme	manufactured according to	IEC/EN 61869-1 IEC/EN 61869-2

### TIPO - Type

### DIMENSIONI - Dimensions

Rapporto Ratio	Cl. 0,5	Cl. 1	Codice - Code
	VA	VA	
1000/5A	15	30	<b>TAT2251K0X05</b>
1200/5A	17	35	<b>TAT2251K2X05</b>
1500/5A	20	40	<b>TAT2251K5X05</b>
2000/5A	25	50	<b>TAT2252K0X05</b>
2500/5A	35	70	<b>TAT2252K5X05</b>
3000/5A	40	80	<b>TAT2253K0X05</b>
4000/5A	50	100	<b>TAT2254K0X05</b>
5000/5A	100	180	<b>TAT2255K0X05</b>
6000/5A	100	180	<b>TAT2256K0X05</b>
8000/5A	100	180	<b>TAT2258K0X05</b>



**A RICHIESTA:** versione con morsetti frontali.

**ON REQUEST:** secondary terminals on front side.

**kg 2,3 ...3,5**

Segnatura morsetti primario e secondario  
Primary and secondary connections marking



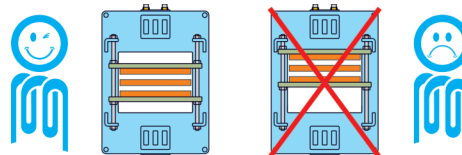
Sono disponibili i trasformatori con secondario 1A e pari prestazioni, i codici di ordinazione sono come in tabella ma con ultima cifra 1

CTs at 1A secondary current are also available. The burdens are the same as 5A CTs. The ordering codes are the same as those in the above table but the last figure shall be 1 instead of 5.

#### Esempio / Example

TA.....05 (secondario/secondary 5A) TA.....01 (secondario/secondary 1A)

### CENTRAGGIO BARRE PRIMARIO - CENTERING PRIMARY BARS



### NOTE - Note

#### ACCESSORI IN DOTAZIONE

- sistema fissaggio barre incorporato
- serrafilo con faston 6,3x0,8mm per secondario e corto circuito

#### SUPPLIED ACCESSORIES

- built-in busbar fixing system
- clamping terminals with faston 6,3x0,8mm for secondary and short-circuit

### OPZIONI - OPTIONS

Coprimorsetti sigillabile cod. **9SBMCTA**  
Sealable terminals cover cod. **9SBMCTA**

