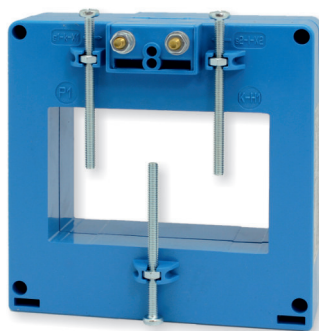


T.A. DI MISURA A BARRA PASSANTE 85x54

85x54 Busbar passing measuring CTs

TAT085



NEW!

EAC



Kz - Kazakhstan

INPUT: 800A... 2500A

5A

OUTPUT: 1A

DATI TECNICI - Technical data

custodia in materiale termoplastico autoestinguente	self extinguishing thermoplastic material	UL94-V0
frequenza funzionamento	operating frequency	50÷60 Hz
tensione di riferimento per l'isolamento	insulation reference voltage	0,72 kV
tensione di prova	test voltage	3 kV x 1'50 Hz
isolamento	insulation	classe E
grado di protezione	protection degree	IP 00
grado di protezione con coprimorsetti	protection degree with terminal covers	IP 20
sovracorrente permanente	continuous overcurrent	100% I _n
corrente termica di breve durata nominale (I th)	rated short-time thermal current (I th)	60 I _n
corrente dinamica nominale (I dyn)	rated dynamic current (I dyn)	2,5 x I th
fattore di sicurezza	safety factor	N ≤ 5
max. potenza dissipata (portata max.)	max. power dissipation (max range value)	≤ 20W
temperatura di funzionamento	operating temperature	-25 +50 °C
temperatura di magazzino	storage temperature	-40 +80 °C
costruzione a norme	manufactured according to	IEC/EN 61869-1 IEC/EN 61869-2

TIPO - Type

DIMENSIONI - Dimensions

Rapporto Ratio	Cl. 0,5		Cl. 1		Codice - Code	
	VA	VA	Orizzontale - Horizontal	Verticale - Vertical	Orizzontale - Horizontal	Verticale - Vertical
800/5A	5	10	TAT085800X05	TAT085800X05V		
1000/5A	8	15	TAT0851K0X05	TAT0851K0X05V		
1200/5A	10	20	TAT0851K2X05	TAT0851K2X05V		
1500/5A	12	25	TAT0851K5X05	TAT0851K5X05V		
2000/5A	18	35	TAT0852K0X05	TAT0852K0X05V		
2500/5A	20	40	TAT0852K5X05	TAT0852K5X05V		

Sono disponibili i trasformatori con secondario 1A e pari prestazioni, i codici di ordinazione sono come in tabella ma con ultima cifra 1

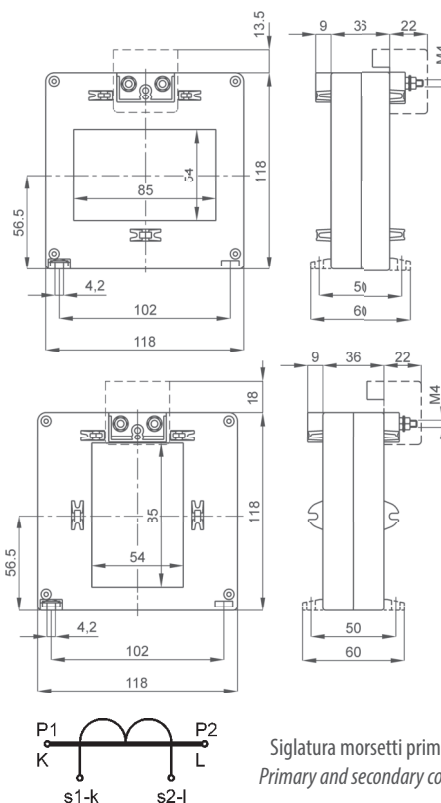
CTs at 1A secondary current are also available. The burdens are the same as 5A CTs. The ordering codes are the same as those in the above table but the last figure shall be 1 instead of 5.

Esempio / Example

TA.....05 (secondario/secondary 5A) TA.....01 (secondario/secondary 1A)



Fino a 3 barre da 80 x 10mm anche isolate
Up to 3 insulated busbars 80 x 10mm



Tipo con passaggio barra orizzontale

Horizontal busbar passing type

kg 0,50 ...0,75

Tipo con passaggio barra verticale

Vertical busbar passing type

kg 0,50 ...0,75

Segnatura morsetti primario e secondario
Primary and secondary connections marking

NOTE - Note

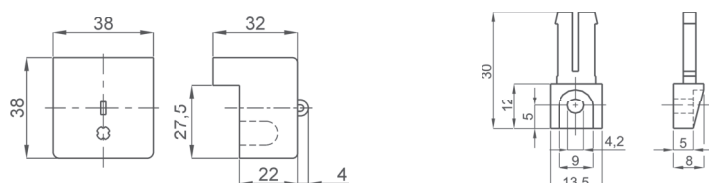
ACCESSORI IN DOTAZIONE

- viti per fissaggio TA alla barra
- cappuccio di protezione per vite fissaggio

SUPPLIED ACCESSORY

- CT fixing set for busbar mounting
- protective caps for CT fixing

OPZIONI - OPTIONS



Coprimorsetti / Terminals cover cod. 9SBMCTA125
Coprimorsetti sigillabile / Sealable terminals cover cod. 9SBMCTA125S

Piedini di fissaggio cod. 9SAMPDC
Fixing feet cod. 9SAMPDC