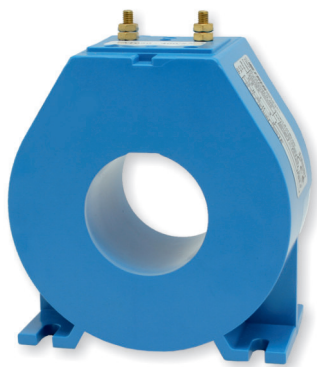




# T.A. DI MISURA RESINATO A CAVO PASSANTE Ø50

# TAT050

## Resin encapsulated Ø50 cable passing measuring CTs



**NEW!**

**EAC**



**Kz - Kazakhstan**

**INPUT:** 100A... 600A

**5A**

**OUTPUT:** 1A

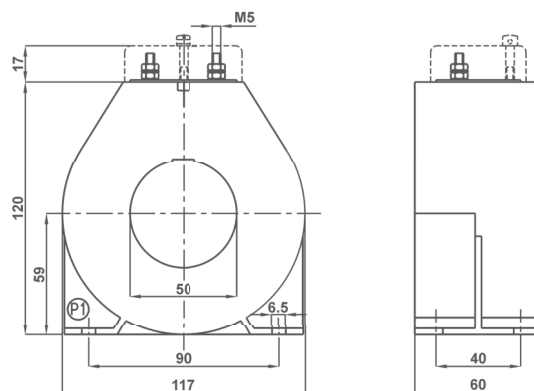
### DATI TECNICI - Technical data

custodia in materiale termoplastico autoestinguente	<i>self extinguishing thermoplastic material</i>	UL94-V0
frequenza funzionamento	<i>operating frequency</i>	50÷60 Hz
tensione di riferimento per l'isolamento	<i>insulation reference voltage</i>	0,72 kV
tensione di prova	<i>test voltage</i>	3 kV x 1'50 Hz
isolamento	<i>insulation</i>	classe E
grado di protezione	<i>protection degree</i>	IP 00
grado di protezione con coprimorsetti	<i>protection degree with terminal covers</i>	IP 20
sovracorrente permanente	<i>continuous overcurrent</i>	100% I <sub>n</sub>
corrente termica di breve durata nominale (I <sub>th</sub> )	<i>rated short-time thermal current (I<sub>th</sub>)</i>	80 I <sub>n</sub>
corrente dinamica nominale (I <sub>dyn</sub> )	<i>rated dynamic current (I<sub>dyn</sub>)</i>	2,5 x I <sub>th</sub>
fattore di sicurezza	<i>safety factor</i>	N ≤ 5
max. potenza dissipata (portata max.)	<i>max. power dissipation (max range value)</i>	≤ 4,3W
temperatura di funzionamento	<i>operating temperature</i>	-25 +50 °C
temperatura di magazzino	<i>storage temperature</i>	-40 +80 °C
costruzione a norme	<i>manufactured according to</i>	IEC/EN 61869-1 IEC/EN 61869-2

### TIPO - Type

### DIMENSIONI - Dimensions

Rapporto Ratio	Cl. 0,5	Cl. 1	Codice - Code
	VA	VA	
100/5A	3	4	<b>TAT050100X05</b>
150/5A	5	10	<b>TAT050150X05</b>
200/5A	15	20	<b>TAT050200X05</b>
250/5A	15	25	<b>TAT050250X05</b>
300/5A	15	25	<b>TAT050300X05</b>
400/5A	15	25	<b>TAT050400X05</b>
500/5A	15	25	<b>TAT050500X05</b>
600/5A	15	25	<b>TAT050600X05</b>



kg 1,10 ...2,15

Sono disponibili i trasformatori con secondario 1A e pari prestazioni, i codici di ordinazione sono come in tabella ma con ultima cifra 1

CTs at 1A secondary current are also available. The burdens are the same as 5A CTs. The ordering codes are the same as those in the above table but the last figure shall be 1 instead of 5.

#### Esempio / Example

TA.....05 (secondario/secondary 5A) TA.....01 (secondario/secondary 1A)



Siglatura morsetti primario e secondario  
Primary and secondary connections marking

### NOTE - Note

#### OPZIONI - OPTIONS

Coprimorsetti cod. **9SBMCTA50**  
Coprimorsetti sigillabile cod. **9SBMCTA50S**

Terminals cover cod. **9SBMCTA50**  
Sealable terminals cover cod. **9SBMCTA50S**

