

NEW!

EAC



Kz - Kazakhstan

INPUT: 200A... 2500A

5A

OUTPUT: 1A

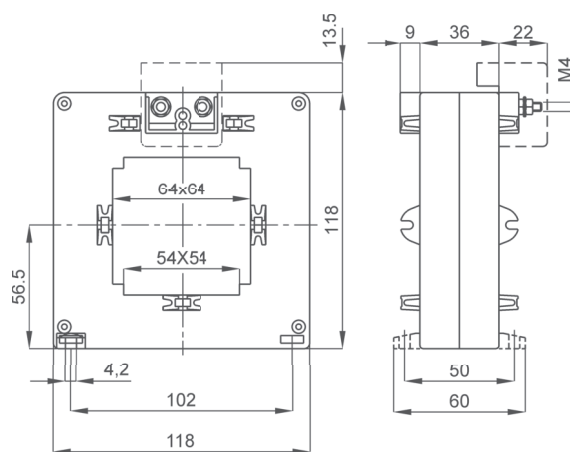
DATI TECNICI - Technical data

custodia in materiale termoplastico autoestinguente	self extinguishing thermoplastic material	UL94-V0
frequenza funzionamento	operating frequency	50÷60 Hz
tensione di riferimento per l'isolamento	insulation reference voltage	0,72 kV
tensione di prova	test voltage	3 kV x I'50 Hz
isolamento	insulation	classe E
grado di protezione	protection degree	IP 00
grado di protezione con coprimorsetti	protection degree with terminal covers	IP 20
sovracorrente permanente	continuous overcurrent	100% I _n
corrente termica di breve durata nominale (I _{th})	rated short-time thermal current (I _{th})	60 I _n
corrente dinamica nominale (I _{dyn})	rated dynamic current (I _{dyn})	2,5 x I _{th}
fattore di sicurezza	safety factor	N ≤ 5
max. potenza dissipata (portata max.)	max. power dissipation (max range value)	≤ 20W
temperatura di funzionamento	operating temperature	-25 +50 °C
temperatura di magazzino	storage temperature	-40 +80 °C
costruzione a norme	manufactured according to	IEC/EN 61869-1 IEC/EN 61869-2

TIPO - Type

DIMENSIONI - Dimensions

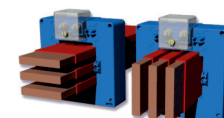
Rapporto Ratio	Cl. 0,5	Cl. 1	Codice - Code
	VA	VA	
200/5A	-	2	TAT064200X05
300/5A	2	4	TAT064300X05
400/5A	4	6	TAT064400X05
500/5A	6	8	TAT064500X05
600/5A	6	10	TAT064600X05
800/5A	8	12	TAT064800X05
1000/5A	10	15	TAT0641K0X05
1200/5A	12	18	TAT0641K2X05
1500/5A	15	20	TAT0641K5X05
2000/5A	18	25	TAT0642K0X05
2500/5A	20	30	TAT0642K5X05



kg 0,45 ...0,65



Siglatura morsetti primario e secondario
Primary and secondary connections marking



Fino a 3 barre da 60 x 10mm anche isolate
Up to 3 insulated bars 60 x 10mm

Sono disponibili i trasformatori con secondario 1A e pari prestazioni, i codici di ordinazione sono come in tabella ma con ultima cifra 1

CTs at 1A secondary current are also available. The burdens are the same as 5A CTs. The ordering codes are the same as those in the above table but the last figure shall be 1 instead of 5.

Esempio / Example

TA.....05 (secondario/secondary 5A) TA.....01 (secondario/secondary 1A)

NOTE - Note

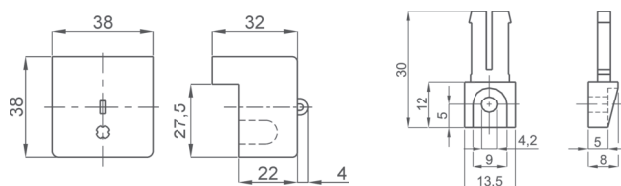
ACCESSORI IN DOTAZIONE

- viti per fissaggio TA alla barra
- cappuccio di protezione per vite fissaggio

SUPPLIED ACCESSORY

- CT fixing set for busbar mounting
- protective caps for CT fixing

OPZIONI - OPTIONS



Coprimorsetti cod. **9SBMCTA125**
Coprimorsetti sigillabile cod. **9SBMCTA125S**
Terminals cover cod. **9SBMCTA125**
Sealable terminals cover cod. **9SBMCTA125S**

Piedini di fissaggio cod. **9SAMPDC**
Fixing feet cod. **9SAMPDC**