



EAC



UKRMETR TEST
STANDARD

Kz - Kazakhstan

INPUT: 5A...
600A

5A

OUTPUT: 1A

1A

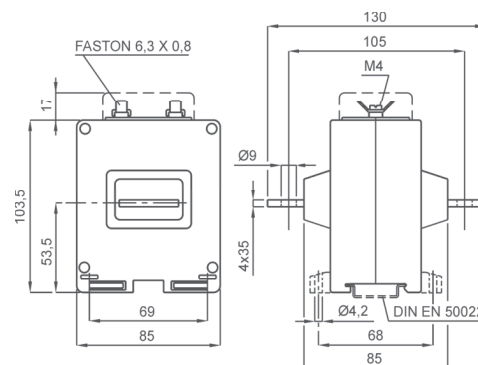
DATI TECNICI - Technical data

| | | |
|--|---|----------------------------------|
| custodia in materiale termoplastico autoestinguente | self extinguishing thermoplastic material | UL94-V0 |
| frequenza funzionamento | operating frequency | 50÷60 Hz |
| tensione di riferimento per l'isolamento | insulation reference voltage | 0,72 kV |
| tensione di prova | test voltage | 3 kV x 1'50 Hz |
| isolamento | insulation | classe E |
| grado di protezione | protection degree | IP 00 |
| grado di protezione con coprimorsetti | protection degree with terminal covers | IP 20 |
| sovracorrente permanente | continuous overcurrent | 100% I _n |
| corrente termica di breve durata nominale (I _{th}) | rated short-time thermal current (I _{th}) | 40 I _n |
| corrente dinamica nominale (I _{dyn}) | rated dynamic current (I _{dyn}) | 2,5 x I _{th} |
| fattore di sicurezza | safety factor | N ≤ 5 |
| max. potenza dissipata (portata max.) | max. power dissipation (max range value) | ≤2,5W |
| temperatura di funzionamento | operating temperature | -25 +50 °C |
| temperatura di magazzino | storage temperature | -40 +80 °C |
| costruzione a norme | manufactured according to | IEC/EN 61869-1 IEC/EN 61869-2 |

TIPO - Type

DIMENSIONI - Dimensions

| Rapporto Ratio | Cl. 0,5 | Cl. 1 | Codice - Code |
|----------------|---------|-------|---------------|
| | VA | VA | |
| 5/5A | 10 | 20 | TAC010005X05 |
| 10/5A | 10 | 20 | TAC010010X05 |
| 15/5A | 10 | 20 | TAC010015X05 |
| 20/5A | 10 | 20 | TAC010020X05 |
| 25/5A | 10 | 20 | TAC010025X05 |
| 30/5A | 10 | 20 | TAC010030X05 |
| 40/5A | 10 | 20 | TAC010040X05 |
| 50/5A | 10 | 20 | TAC010050X05 |
| 60/5A | 10 | 20 | TAC010060X05 |
| 80/5A | 10 | 20 | TAC010080X05 |
| 100/5A | 10 | 20 | TAC010100X05 |
| 120/5A | 10 | 20 | TAC010120X05 |
| 150/5A | 10 | 20 | TAC010150X05 |
| 200/5A | 10 | 20 | TAC010200X05 |
| 250/5A | 10 | 20 | TAC010250X05 |
| 300/5A | 10 | 20 | TAC010300X05 |
| 400/5A | 10 | 20 | TAC010400X05 |
| 500/5A | 10 | 20 | TAC010500X05 |
| 600/5A | 10 | 20 | TAC010600X05 |



kg 0,70 ...0,90

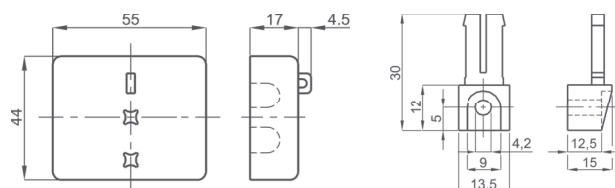


Siglatura morsetti primario e secondario
Primary and secondary connections marking

NOTE - Note

ACCESSORI IN DOTAZIONE
- serrafilo con faston 6,3x0,8mm per secondario e corto circuito
SUPPLIED ACCESSORIES
- clamping terminals with faston 6,3x0,8mm for secondary and short-circuit

OPZIONI - OPTIONS



Coprimorsetti sigillabile cod. 9SBMCTA
Sealable terminals cover cod. 9SBMCTA

Piedini di fissaggio cod. 9SAMPDL
Fixing feet cod. 9SAMPDL

Sono disponibili i trasformatori con secondario 1A e pari prestazioni, i codici di ordinazione sono come in tabella ma con ultima cifra 1

CTs at 1A secondary current are also available. The burdens are the same as 5A CTs. The ordering codes are the same as those in the above table but the last figure shall be 1 instead of 5.

Esempio / Example

TA.....05 (secondario/secondary 5A) TA.....01 (secondario/secondary 1A)