



DATI TECNICI - Technical data

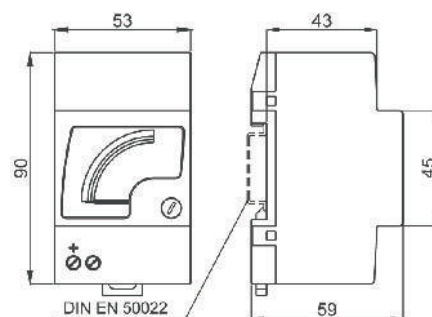


autoconsumo	rated burden	1VA (Range 5A)
frequenza di funzionamento	operating frequency	45÷65Hz
sovraccarico permanente	continuous overload	1,2 I _n
sovraccarico istantaneo	instantaneous overload	10 I _n
precisione	accuracy	1,5%
categoria di sovratensione	overvoltage category	CAT III 600V P.D. 2
temperatura di funzionamento	operating temperature	-25 +50 °C
temperatura di magazzino	storage temperature	-40 +80 °C
connessioni	connections	a vite/screw max 4mm ²
grado di protezione custodia	protection for housing	IP52
grado di protezione morsetti	protection for terminals	IP00
costruzione a norme	manufactured according to	CEI-DIN-VDE-IEC

CODICI DI ORDINAZIONE - Ordering codes

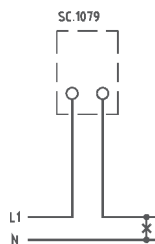
DIMENSIONI - Dimensions

AMPEROMETRI PER C.A. - A.C. AMMETERS		F52EAX	---	-	SD
Portata - Range:	1 A	001			
	5 A	005			
	10 A	010			
	15 A	015			
	20 A	020			
	25 A	025			
Fondo Scala - End scale:	1 I _n (standard)			X	
	2 I _n			D	
	5 I _n			C	



Nota: per valori differenti da quelli indicati in tabella contattare FRER per verifica fattibilità
Note: please contact FRER to verify the feasibility in case of different values than the ones indicated in the table

SCHEMI DI INSERIZIONE - Wiring diagrams





DATI TECNICI - Technical data

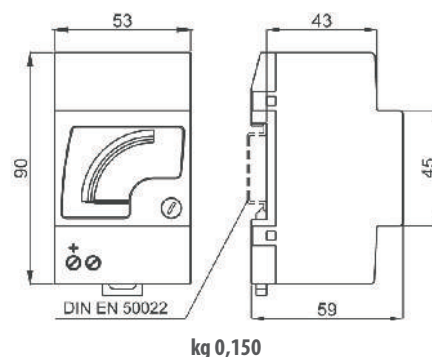


autoconsumo	rated burden	1VA
frequenza di funzionamento	operating frequency	45÷65Hz
sovraccarico permanente	continuous overload	1,2 In
sovraccarico istantaneo	instantaneous overload	10 In
precisione	accuracy	1,5%
categoria di sovratensione	overvoltage category	CAT III 600V P.D. 2
temperatura di funzionamento	operating temperature	-25 +50 °C
temperatura di magazzino	storage temperature	-40 +80 °C
connessioni	connections	a vite/screw max 4mm ²
grado di protezione custodia	protection for housing	IP52
grado di protezione morsetti	protection for terminals	IP00
costruzione a norme	manufactured according to	CEI-DIN-VDE-IEC

CODICI DI ORDINAZIONE - Ordering codes

DIMENSIONI - Dimensions

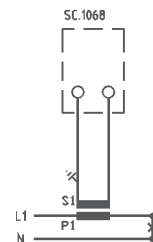
AMPEROMETRI PER C.A. - A.C. AMMETERS		-	52EAX	---	-	---
Amperometro - Ammeter		F				
Scala separata - Spare Scale		ZF				
Scala - Scale:	Senza scala - No scale	NSC				
	5 A	005				
	10 A	010				
	15 A	015				
	20 A	020				
	25 A	025				
	30 A	030				
	40 A	040				
	50 A	050				
	60 A	060				
	80 A	080				
	100 A	100				
	120 A	120				
	150 A	150				
	200 A	200				
	250 A	250				
	300 A	300				
	400 A	400				
	500 A	500				
	600 A	600				
	800 A	800				
	1000 A	1K0				
	1200 A	1K2				
	1500 A	1K5				
	2 kA	2K0				
	2,5 kA	2K5				
	3 kA	3K0				
	4 kA	4K0				
	5 kA	5K0				
	6 kA	6K0				
	8 kA	8K0				
	10 kA	10K				
Fondo Scala - End scale:	1 In (standard)					X
	2 In					D
	5 In					C
Ingresso - Input:	1A					01
	5A					05



Vedi TA alla sezione 11 e Commutatori amperometrici alla sezione 13 del catalogo
See CT at section 11 and Current Selector Switches at section 13 of this catalogue



SCHEMI DI INSERIZIONE - Wiring diagrams



Nota: per valori differenti da quelli indicati in tabella contattare FRER per verifica fattibilità
Note: please contact FRER to verify the feasibility in case of different values than the ones indicated in the table