



## DATI TECNICI - Technical data

visualizzazione massima display LED rossi	max indication red LED display	2x ±19990
ingresso bidirezionale (c.c.)	bidirectional input (d.c.)	h = 14 mm
frequenza di lavoro	operating frequency	si/yes
sovraccarico permanente	continuous overload	45 ÷ 65 Hz
sovraccarico istantaneo	instantaneous overload	2 In, 1,2 Vn
classe di precisione	accuracy class	10 In, 2 Vn
aggiornamento lettura	readings update	0,5
segnalazione di fuori scala	overrange indication	2/s
solo 1^ cifra accesa - separazione galvanica	- 1st digit only lighting galvanic insulation	D98...5 - D96...5
categoria di sovratensione	overvoltage category	ingresso-alim./ input-aux. supply
temperatura di magazzino	storage temperature	CAT III 300V, CAT II 600V P.D. 2
temperatura di funzionamento	operating temperature	-30 ÷ +70°C
custodia in materiale termoplastico autoestinguente	self extinguishing thermoplastic material	-10 ÷ +50°C
grado di protezione custodia	protection for housing	UL 94-V0
grado di protezione morsetti	protection for terminals	IP52
		IP10

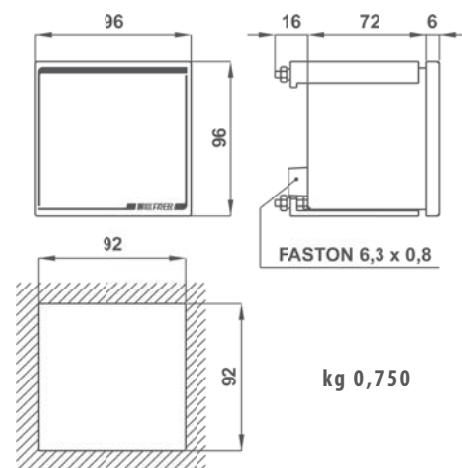
## TIPO - Type

## DIMENSIONI - Dimensions

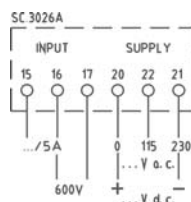
Descrizione - Description	Codice - Code
Amperometro + Voltmetro per C.A. A.C. Ammeter + Voltmeter	D96EU7...
Amperometro + Voltmetro per corrente continua D.C. Ammeter + Voltmeter	D96MU7...
Indicatori per segnali di processo (da convertitori) D.C. Input indicator (from transducers)	D96MS7... *

\* Sono possibili diverse combinazioni di misure/n° cifre, inviare richiesta per verifica di fattibilità.

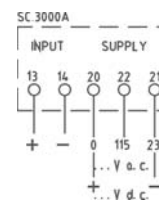
\* Different combinations of measurements / number of digits are available on request.



## SCHEMI DI INSERIMENTO - Wiring diagrams



D96EU7

D96MU7...  
D96MS7...

CODICI DI ORDINAZIONE. - Ordering codes

<b>AMPEROMETRO + VOLTMETRO C.A. - A.C. AMMETER + VOLTMETER</b>					D96 _____	—	
<b>Dati - Data:</b>	<b>Sopra - Upper display</b>		<b>Sotto - Lower display</b>				
	<b>Ingresso - Input</b>	<b>Visual. - display</b>	<b>Ingresso - Input</b>	<b>Visual. - display</b>			
	0-1 A	Progr. (TAB.3)	0-600 V	600 V			D96EU7PROG1S
	0-5 A	Progr. (TAB.3)	0-600 V	600 V			D96EU7PROG5S
	0-1 A	Progr. (TAB.3)	0-100V / 0-110V	Progr. (TAB.4)			D96EU7PROG1C
	0-5 A	Progr. (TAB.3)	0-100V / 0-110V	Progr. (TAB.4)	D96EU7PROG5C		
<b>Alimentazione - Aux. supply voltage:</b>	115/230Vac (±10% 47÷63Hz) - 3VA					S	
	20÷60Vac/dc - 3VA/2W					L	
	80÷260Vac/dc - 5VA/2W					H	
	380÷415Vac (47÷63Hz) - 6VA					3	

<b>AMPEROMETRO + VOLTMETRO C.C. - D.C. AMMETER + VOLTMETER</b>					D96 _____	—
<b>Dati - Data:</b>	<b>Sopra - Upper display</b>		<b>Sotto - Lower display</b>			
	<b>Ingresso - Input</b>	<b>Visual. - display</b>	<b>Ingresso - Input</b>	<b>Visual. - display</b>		
	±60mV	A - Progr. (TAB.5)	±200 V	199.9V		
	±60mV	A - Progr. (TAB.5)	±600 V	600 V	D96MU7PROG6S	
<b>Alimentazione - Aux. supply voltage:</b>	115/230Vac (±10% 47÷63Hz) - 3VA					S
	20÷60Vac/dc - 3VA/2W					L
	80÷260Vac/dc - 5VA/2W					H
	380÷415Vac (47÷63Hz) - 6VA					3

<b>SEGNALI DI PROCESSO (da convertitori) - D.C. INPUT INDICATORS (from transducers)</b>					D96 _____	—	
<b>Dati - Data:</b>	<b>Sopra - Upper display</b>		<b>Sotto - Lower display</b>				
	<b>Ingresso - Input</b>	<b>Visual. - display</b>	<b>Ingresso - Input</b>	<b>Visual. - display</b>			
	±5 mA	A - Progr. (TAB.5)	±5 mA	A - Progr. (TAB.5)			D96MS7PROG05
	±20 mA	A - Progr. (TAB.5)	±20 mA	A - Progr. (TAB.5)			D96MS7PROG20
	4-20 mA	A - Progr. (TAB.5)	4-20 mA	A - Progr. (TAB.5)			D96MS7PROG42
	±10 V	A - Progr. (TAB.5)	±10 V	A - Progr. (TAB.5)	D96MS7PROG0D		
<b>Alimentazione - Aux. supply voltage:</b>	115/230Vac (±10% 47÷63Hz) - 3VA					S	
	20÷60Vac/dc - 3VA/2W					L	
	80÷260Vac/dc - 5VA/2W					H	
	380÷415Vac (47÷63Hz) - 6VA					3	

FONDO SCALA PROGRAMMABILE ½ DIP-SWITCH FULL SCALE PROGRAMMABLE BY DIP-SWITCH													
TAB. 5													
TAB. 3													
0,150	0,200	0,250	0,300	0,400	0,500	0,600	0,750	0,800	1,000	1,200	1,250	1,500	1,999
1,50	2,00	2,50	3,00	4,00	5,00	6,00	7,50	8,00	10,00	12,00	12,50	15,00	19,99
15,0	20,0	25,0	30,0	40,0	50,0	60,0	75,0	80,0	100,0	120,0	125,0	150,0	199,9
150	200	250	300	400	500	600	750	800	1000	1200	1250	1500	1999
1500	2000	2500	3000	4000	5000	6000	7500	8000	10000	12000	12500	15000	19990

TAB. 4 - FONDO SCALA PROGRAMMABILE ½ DIP-SWITCH TAB. 4 - FULL SCALE PROGRAMMABLE BY DIP-SWITCH													
0,200	0,220	0,240	0,360	0,380	0,400	0,500	0,630	0,660	1,000	1,100	1,320	1,500	
2,00	2,20	2,40	3,60	3,80	4,00	5,00	6,30	6,60	10,00	11,00	13,20	15,00	
20,0	22,0	24,0	36,0	38,0	40,0	50,0	63,0	66,0	100,0	110,0	132,0	150,0	
200	220	240	360	380	400	500	630	660	1000	1100	1320	1500	
2000	2200	2400	3600	3800	4000	5000	6300	6600	10000	11000	13200	15000	

**Nota:** per valori differenti da quelli indicati in tabella contattare FRER per verifica fattibilità  
**Note:** please contact FRER to verify the feasibility in case of different values than the ones indicated in the table