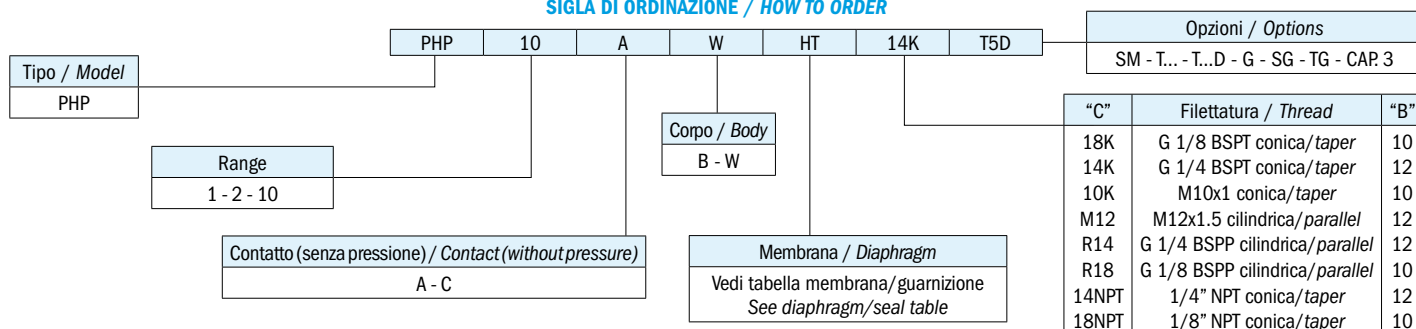


SIGLA DI ORDINAZIONE / HOW TO ORDER



Caratteristiche elettriche

Tensione massima	48 Vca/cc
Intensità di corrente resistiva	0.5 (0.2) A
Campo di temperatura	-5°C...+200°C
Max. frequenza di lavoro (cicli)	200/min.
Vita meccanica (vapore, 140°C)	10 ⁶ cicli
Max. pressione statica (25°C, aria/olio)	300 bar
Protezione fast-on	IP 00
Protezione con CAP. 1 - CAP. 10	IP 54
Protezione con CAP. 3	IP 65

Electrical specifications

Max. voltage	48 Vac/dc
Current	0.5 (0.2) A
Temperature range	-5°C to +200°C
Max. cycle rate	200/min.
Mechanical life (steam, 140°C)	10 ⁶ operations
Max. static pressure (25°C, air/oil)	300 bar
Protection (terminals)	IP 00
Protection with CAP. 1 - CAP. 10	IP 54
Protection with CAP. 3	IP 65

Materiali

Corpo	AISI 316, ottone
Filettature disponibili	18K G 1/8 BSPT conica
	14K G 1/4 BSPT conica
	10K M10x1 conica
	M12 M12x1.5 cilindrica
	R14 G 1/4 BSPP cilindrica
	R18 G 1/8 BSPP cilindrica
	14NPT 1/4" NPT conica
	18NPT 1/8" NPT conica
Corpo portacontatti	Polimero semicristallino
Contatti elettrici	Ottone dorato in superficie
Membrana	Tetrafluoroetilene propilene

Materials

Body	S.s. 316, brass
Available threads	18K G 1/8 BSPT taper
	14K G 1/4 BSPT taper
	10K M10x1 taper
	M12 M12x1.5 parallel
	R14 G 1/4 BSPP parallel
	R18 G 1/8 BSPP parallel
	14NPT 1/4" NPT taper
	18NPT 1/8" NPT taper
Switch housing	Semy-cristalline polymer
Electrical contacts	Gold-plated brass
Diaphragm	Tetrafluoroethylene propylene

Membrana

Variazione delle caratteristiche con la temperatura

Ambiente	Spec. test	Tempo	Temp.	Durezza [Sh]	Resist.mecc. [%]	All. [%]
Acqua / Olio		70hr	90°C	-1	-2%	-3.1%
Vapore	astm d471	70hr	150°C	-1	-10%	+10%
Vapore	astm d471	168hr	200°C	-2.5	-25%	+5.5%

Caratteristiche tecniche

Pressione di lavoro	0.5/12 bar
Tolleranza sulla taratura	+ / -0.1 bar a 25°C, aria
Differenziale a 2.2 bar	40 mbar

Diaphragm

Variation of characteristics with temperature

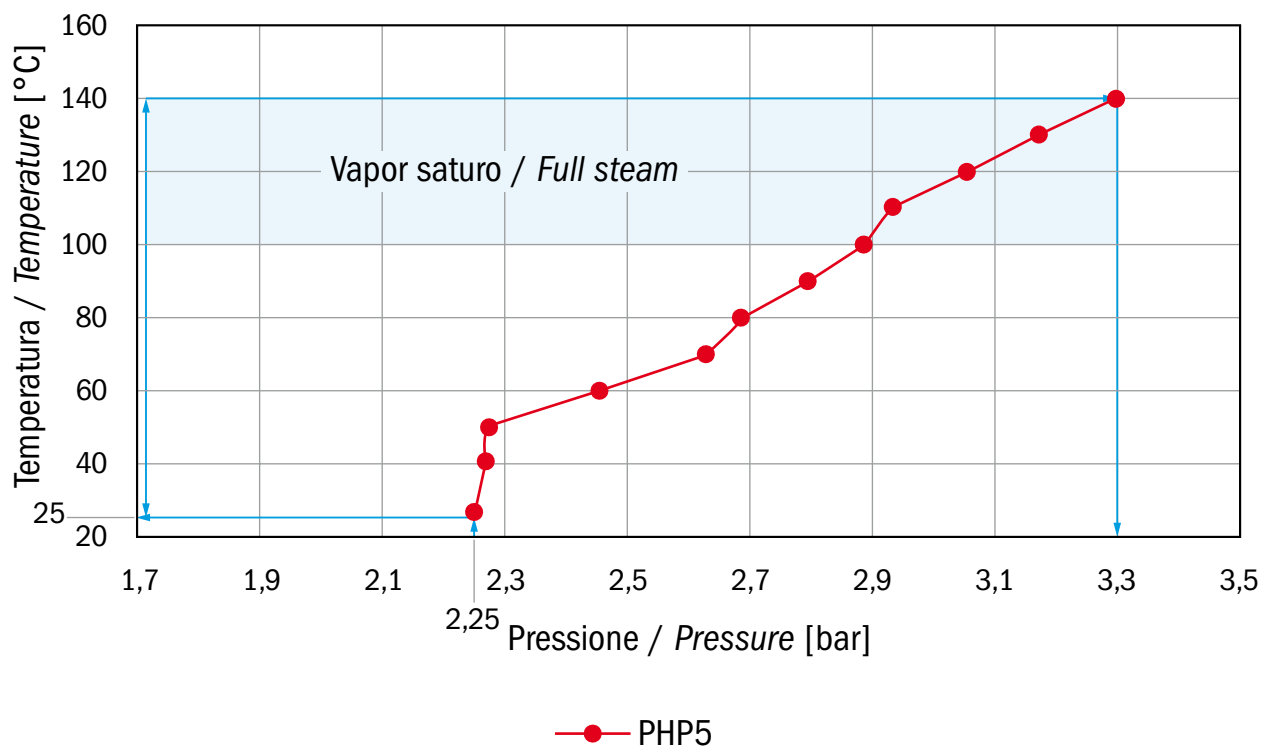
Room	Spec. test	Time	Temp.	Hardness [Sh]	Mech. resist. [%]	All. [%]
Water / Oil		70hr	90°C	-1	-2%	-3.1%
Steam	astm d471	70hr	150°C	-1	-10%	+10%
Steam	astm d471	168hr	200°C	-2.5	-25%	+5.5%

Technical characteristics

Working pressure	0.5/12 bar
Set-point tolerance	+ / -0.1 bar at 25°C, air
Hysteresis at 2.2 bar	40 mbar

VARIAZIONE DELLA PRESSIONE DI TARATURA CON L'INCREMENTO DI TEMPERATURA

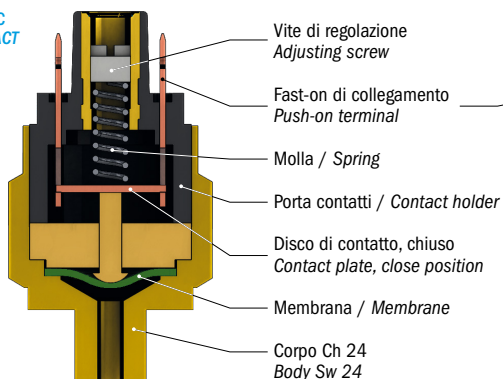
SETTING PRESSURE VARIATION DUE TO TEMPERATURE VARIATION



DATI TECNICI GENERALI GENERAL TECHNICAL DATA

PRESSOSTATO A MEMBRANA, CONTATTO NC
MEMBRANE PRESSURE SWITCH, NC CONTACT

SENZA PRESSIONE
WITHOUT PRESSURE

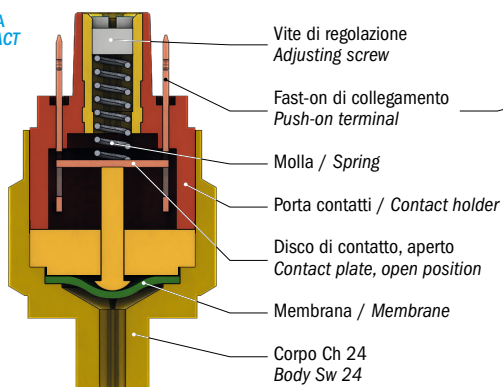


CON PRESSIONE
WITH PRESSURE

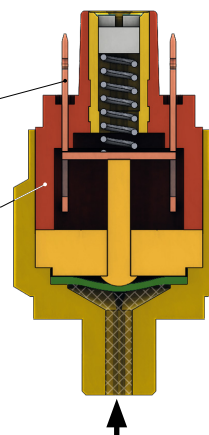


PRESSOSTATO A MEMBRANA, CONTATTO NA
MEMBRANE PRESSURE SWITCH, NO CONTACT

SENZA PRESSIONE
WITHOUT PRESSURE



CON PRESSIONE
WITH PRESSURE



COPIE DI SERRAGGIO CONSIGLIATE / RECOMMENDED TIGHTENING TORQUES

Ottone / Brass		Acciaio zincato / Zinc plated steel		AISI 316 / S.s. 316	
Filetto Thread	Coppia di serraggio* Recommended tightening torque Nm	Filetto Thread	Coppia di serraggio* Recommended tightening torque Nm	Filetto Thread	Coppia di serraggio* Recommended tightening torque Nm
R18	17	R18	22	R18	24
18K	17	18K	22	18K	24
18NPT	17	18NPT	22	18NPT	24
5/8UNF	30	5/8UNF	40	5/8UNF	45
R12	40	R12	55	R12	60
R14	25	R14	35	R14	40
14K	25	14K	35	14K	40
14NPT	25	14NPT	35	14NPT	40
M10	18	M10	25	M10	30
M12	23	M12	32	M12	35
10K	18	10K	25	10K	30
34K	50	34K	70	34K	80

TIPOLOGIA DI CONTATTI ELETTRICI UTILIZZATI / ELECTRICAL CONTACTS APPLIED

Contatti / Contacts			Normativa DIN-EN-60947-5-1 Standard DIN-EN-60947-5-1	Simbolo IEC 60617 Symbol IEC 60617
NA	NA normalmente aperto NO normally open	SPST (single pole, single throw)	X	
NC	NC normalmente chiuso NC normally closed	SPST (single pole, single throw)	Y	
SC	SC contatti in scambio CO change over (snap action)	SPDT (single pole, double throw)	C	

* Una scorretta coppia di serraggio può influenzare la durata della macchina del pressostato. Variando tipologia di materiale utilizzato per realizzare il corpo del pressostato, varierà anche la coppia di serraggio.

* Improper torque may affect the mechanical life of the switch. The relevant legislation has been expressed in various ways. By varying the type of material used to make the switch body, will also vary the tightening torque.

PRESSOSTATI / PRESSURE SWITCHES

PROTEZIONI ELETTRICHE ELECTRIC PROTECTIONS

Pagina / Page		PMN	PMM	PM250	MS	PS	PSM PSP	PMC PMC...D	PPC PPCF	PPC...D PPCF...D	PML	PPL	PSK	MPS	PHP	PHC	
Protezione IP 54 <i>IP 54 electric protection</i>		9	11	13	15	15	17...24	25	27	27	29	29	31	33	35	37	
Protezione IP 54 <i>IP 54 electric protection</i> CAP. 1  CAP. 10  CAP. 12  CAP. 16  CAP. 30  CAP. 31 		●	●	●											●		
		●	●													●	
							●										
					●	●									●		
																	●
																	●
Protezione IP 65 <i>IP 65 electric protection</i> CAP. 3  CAP. 13  Connettore DIN 40050 <i>DIN 40050 connector</i> 		●	●	●												●	
					●	●											
							●	●	●	●	●	●	●	●	●		
Protezione IP 67 <i>IP 67 electric protection</i> CAP. 14 + cavi + connettore <i>CAP. 14 + flying leads + connector</i>  Connettore M12 / M12 connector  Deutsch DT04-2P integrato 		●		●	●	●										●	
					●	●	●	●	●	●	●	●	●	●	●		
															●		
DATI ELETTRICI <i>ELECTRIC DATA</i>		PMN	PMM	PM250	MS	PS	PSM PSP	PMC PMC...D	PPC PPCF	PPC...D PPCF...D	PML	PPL	PSK	MPS	PHP	PHC	
Tensione di alimentazione / Power supply	12 Vca/cc	●	●	●	●	●	●	●	●	●	●	●	●	●	●	●	
	24 Vca/cc	●	●	●	●	●	●	●	●	●	●	●	●	●	●	●	
	48 Vca/cc	●	●	●	●	●	●	●	●	●	●	●	●	●	●	●	
	110 Vca/cc			●	●	●	●	●	●	●	●	●	●	●	●	●	
	220 Vca/cc			●	●	●	●	●	●	●	●	●	●	●	●	●	
	250 Vca/cc			●	●	●	●	●	●	●	●	●	●	●	●	●	
Corrente massima / Max. current	< 30 mA	●	●	●	●	●	●	●	●	●	●	●	●	●	●	●	
	0.5 A	●	●	●				●	●	●	●	●	●		●		
	3 A							●	●	●	●	●	●			●	
	4 A															●	
	6 A				●	●	●										
	7 A													●			
	8 A															●	
	10 A							●	●	●	●	●	●	●			
15 A										●	●	●	●		●		
Contatti argentati / Silver plated contacts		●	●	●	●	●	●	●	●	●	●	●	●	●	●	●	
Contatti dorati / Gold plated contacts		●	●	●	●	●	●	●	●	●	●	●	●	●	●	●	
Isteresi fissa / Fixed hysteresis		●	●	●	●	●	●	●	●	●	●	●	●	●	●	●	
Isteresi regolabile / Adjustable hysteresis							●										
Corpo Ch 24 / Body 24 AF		●	●	●	●	●					●	●		●	●		
Corpo Ch 27 / Body 27 AF							●										

Elettrotec si riserva la facoltà di apportare modifiche tecniche ai prodotti o di cessarne la produzione senza obbligo di preavviso. Il contatto del pressostato può danneggiarsi quando sottoposto a forti urti o ad alte vibrazioni. È responsabilità dell'utilizzatore verificare l'idoneità dei nostri prodotti per ogni particolare applicazione (ad esempio, la verifica della compatibilità dei materiali) e l'uso può essere appropriato solo se dimostrato in test sul campo. Le informazioni tecniche in questo catalogo si basano su prove effettuate durante lo sviluppo del prodotto e in base ai valori empiricamente raccolti. Essi non possono essere applicabili in tutti i casi.

Elettrotec reserves the right to technical data of change to the products or halt production without prior notice. The pressure switch contacts can be damaged when subject to strong shocks or high vibration. It is the responsibility of the user to test the suitability of our products for the particular application, for example, the verification of material compatibility. The use may only be appropriate if proven in field tests. The technical information in this catalogue are based on tests made during product development and based on empirically gathered values. They may not be applicable in all cases.