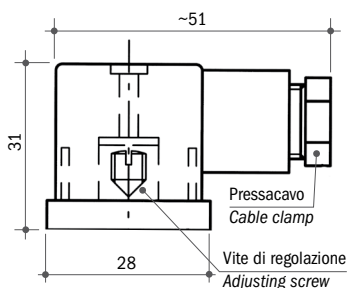


Tensione massima	220 V - 50 Hz	Max. voltage	220 V - 50 Hz
Max. corrente	3 A 24 Vcc - 1 A 220 Vca (Res.)	Max. current	3 A 24 Vdc - 1 A 220 Vac (Res.)
Contatti dorati (G)	0.1 A 30 Vcc	Gold contacts (G)	0.1 A 30 Vdc
Contatti alta corrente (H)	7 A 250 Vca	High current (H)	7 A 250 Vac
Tensione di rottura	300 V	Breakdown voltage	300 V
Temperatura di lavoro	-25°C...+140°C con guarnizione HNBR -5°C...+90°C con guarnizione FKM	Operating temp.	-25°C to +140°C with HNBR seal -5°C to +90°C with FKM seal
Settings $\Delta P$	2;5;7;10 bar $\pm$ 10%	Settings $\Delta P$	2;5;7;10 bar $\pm$ 10%
Differenziale fisso	30% del valore di taratura	Fixed hysteresis	30% of set-point
Pressione max.	450 bar	Max. pressure	450 bar
Pressione max. diff.	50 bar	Diff. max. pressure	50 bar
Compatibilità con fluidi	Olio minerale, fluidi sintetici, HFA, HFB, HFC in accordo con ISO 2943	Compatibility with fluids	Mineral oil, synthetic fluids, HFA, HFB, HFC according ISO 2943
Protezione	IP 67 vedi pagina 8	Protection	IP 67 see page 8
Materiale corpo	Ottone	Body material	Brass
Testina filetti	PA66 25% G.F.	Electric housing	PA66 25% G.F.
Connettore	Nylon nero	Connector	Black nylon
Contatti	Argentati (dorati a richiesta)	Contacts	Silver plated (gold plated on demand)
Guarnizioni	HNBR / FKM	Seals	HNBR / FKM
Contatti elettrici	SPDT	Electrical contacts	SPDT
Connettore	DIN 43650 PG9 o PG11	Connector	DIN 43650 PG9 or PG11

### CONNESSIONI ELETTRICHE DISPONIBILI / AVAILABLE ELECTRICAL CONNECTIONS

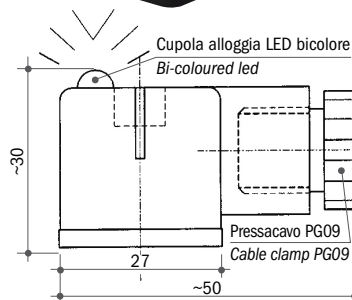
#### PROTEZIONE IP 67 / IP 67 PROTECTION

Connettore DIN 40050  
DIN 40050 connector

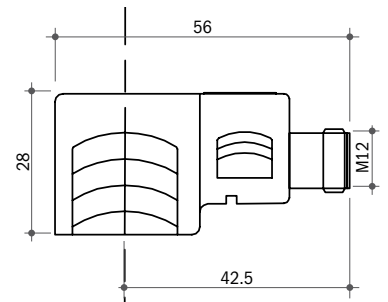


Connettore trasparente con Led bicolore rosso/verde  
Transparent connector with red/green bi-coloured led

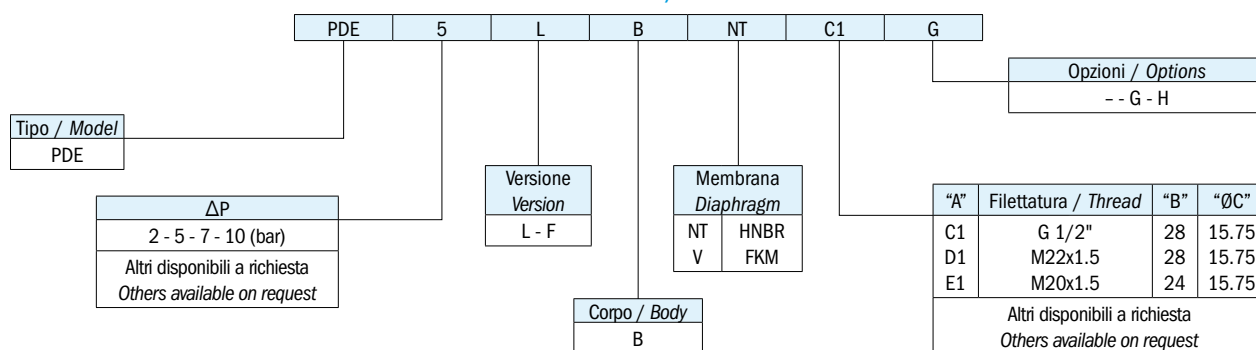
Tipo  
Type **CLB**



Connettore M12  
M12 connector



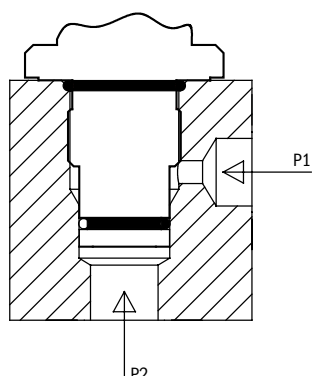
#### SIGLA DI ORDINAZIONE / HOW TO ORDER



#### SPIEGAZIONE DELLE SIGLE DI ORDINAZIONE / ORDERING INFORMATION

PDE	Pressostato differenziale - Indicatore di intasamento		
Materiale corpo Ch 27 (vedi caratteristiche generali)	B	Ottone	
Versione	L	P1>P2	ΔP= P1-P2
	F	P2>P1	ΔP= P2-P1
Membrana disponibile/guarnizione	NT	HNBR	(-25°C...+140°C)
	V	FKM	(-5°C...+90°C)
Filettature disponibili	C1	G 1/2"	
	D1	M22x1.5	
	E1	M20x1.5	
Opzioni	-	Esecuzione standard	
	G	Contatti dorati per bassa corrente	
	H	Micro interruttore per alte correnti 7 A - 250 Vca	

PDE	Differential pressure switch - Clogging indicator		
27 AF body material (see general specifications)	B	Brass	
Version	L	P1>P2	ΔP= P1-P2
	F	P2>P1	ΔP= P2-P1
Available diaphragm/seal	NT	HNBR	(-25°C to +140°C)
	V	FKM	(-5°C to +90°C)
Available threads	C1	G 1/2"	
	D1	M22x1.5	
	E1	M20x1.5	
Options	-	Standard execution	
	G	Gold-plated contacts for low current	
	H	High current microswitch 7 A - 250 Vac	

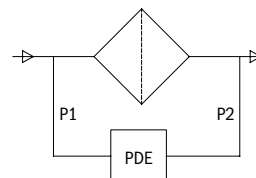


La scelta della versione L o F dipende dal lato in cui è presente la pressione maggiore nel circuito in cui è installato il prodotto.  
 The choice of the L or F version depends on the side where the higher pressure is present in the circuit where the product is installed.

Versione / Version L - P1 > P2  
 Versione / Version F - P2 > P1

Es: In un filtro in pressione la pressione maggiore è a monte dello stesso.  
 Ex: In a filter under pressure, the higher pressure is upstream of it.

In questo caso P1 > P2 ==> Versione L / In this case P1 > P2 ==> Version L



#### CARATTERISTICHE GENERALI / GENERAL SPECIFICATIONS

TIPO MODEL	PRESSIONE DI COMMUTAZIONE SWITCHING PRESSURE bar	MAX. PRESSIONE STATICA SUPPORTABILE MAX. STATIC PRESSURE bar	TOLLERANZA D'INTERVENTO 25°C TOLERANCE AT 25°C bar	PESO WEIGHT g
		ESEC. CORPO OTTONE BRASS BODY EXECUTION		
PDE 2	2	450	+ 10%	165
PDE 5	5	450	+ 10%	
PDE 7	7	450	+ 10%	
PDE 10	10	450	+ 10%	

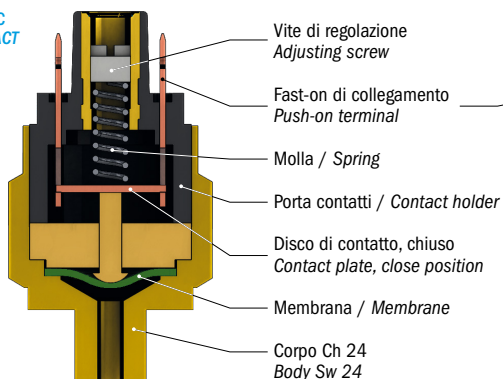
Elettrotec si riserva la facoltà di apportare modifiche tecniche ai prodotti o di cessarne la produzione senza obbligo di preavviso. Il contatto del pressostato può danneggiarsi quando sottoposto a forti urti o ad alte vibrazioni. È responsabilità dell'utilizzatore verificare l'idoneità dei nostri prodotti per ogni particolare applicazione (ad esempio, la verifica della compatibilità dei materiali) e l'uso può essere appropriato solo se dimostrato in test sul campo. Le informazioni tecniche in questo catalogo si basano su prove effettuate durante lo sviluppo del prodotto e in base ai valori empiricamente raccolti. Essi non possono essere applicabili in tutti i casi.

Elettrotec reserves the right to technical data of change to the products or halt production without prior notice. The pressure switch contacts can be damaged when subject to strong shocks or high vibration. It is the responsibility of the user to test the suitability of our products for the particular application, for example, the verification of material compatibility. The use may only be appropriate if proven in field tests. The technical information in this catalogue are based on tests made during product development and based on empirically gathered values. They may not be applicable in all cases.

## DATI TECNICI GENERALI GENERAL TECHNICAL DATA

**PRESSOSTATO A MEMBRANA, CONTATTO NC**  
*MEMBRANE PRESSURE SWITCH, NC CONTACT*

SENZA PRESSIONE  
*WITHOUT PRESSURE*

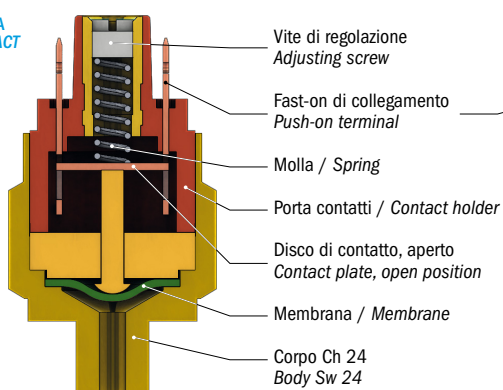


CON PRESSIONE  
*WITH PRESSURE*



**PRESSOSTATO A MEMBRANA, CONTATTO NA**  
*MEMBRANE PRESSURE SWITCH, NO CONTACT*

SENZA PRESSIONE  
*WITHOUT PRESSURE*



CON PRESSIONE  
*WITH PRESSURE*



### COPIE DI SERRAGGIO CONSIGLIATE / RECOMMENDED TIGHTENING TORQUES

Ottone / Brass		Acciaio zincato / Zinc plated steel		AISI 316 / S.s. 316	
Filetto Thread	Coppia di serraggio* Recommended tightening torque Nm	Filetto Thread	Coppia di serraggio* Recommended tightening torque Nm	Filetto Thread	Coppia di serraggio* Recommended tightening torque Nm
R18	17	R18	22	R18	24
18K	17	18K	22	18K	24
18NPT	17	18NPT	22	18NPT	24
5/8UNF	30	5/8UNF	40	5/8UNF	45
R12	40	R12	55	R12	60
R14	25	R14	35	R14	40
14K	25	14K	35	14K	40
14NPT	25	14NPT	35	14NPT	40
M10	18	M10	25	M10	30
M12	23	M12	32	M12	35
10K	18	10K	25	10K	30
34K	50	34K	70	34K	80

### TIPOLOGIA DI CONTATTI ELETTRICI UTILIZZATI / ELECTRICAL CONTACTS APPLIED

Contatti / Contacts			Normativa DIN-EN-60947-5-1 Standard DIN-EN-60947-5-1	Simbolo IEC 60617 Symbol IEC 60617
<b>NA</b>	NA normalmente aperto NO normally open	SPST (single pole, single throw)	X	
<b>NC</b>	NC normalmente chiuso NC normally closed	SPST (single pole, single throw)	Y	
<b>SC</b>	SC contatti in scambio CO change over (snap action)	SPDT (single pole, double throw)	C	

\* Una scorretta coppia di serraggio può influenzare la durata della macchina del pressostato. Variando tipologia di materiale utilizzato per realizzare il corpo del pressostato, varierà anche la coppia di serraggio.

\* Improper torque may affect the mechanical life of the switch. The relevant legislation has been expressed in various ways. By varying the type of material used to make the switch body, will also vary the tightening torque.

## PRESSOSTATI / PRESSURE SWITCHES

### PROTEZIONI ELETTRICHE ELECTRIC PROTECTIONS

Pagina / Page		PMN	PMM	PM250	MS	PS	PSM PSP	PMC PMC...D	PPC PPCF	PPC...D PPCF...D	PML	PPL	PSK	MPS	PHP	PHC		
<b>Protezione IP 54</b> <i>IP 54 electric protection</i>		9	11	13	15	15	17...24	25	27	27	29	29	31	33	35	37		
<b>Protezione IP 54</b> <i>IP 54 electric protection</i> CAP. 1  CAP. 10  CAP. 12  CAP. 16  CAP. 30  CAP. 31 		●	●	●												●		
		●	●														●	
								●										
						●	●								●			
																		●
																		●
<b>Protezione IP 65</b> <i>IP 65 electric protection</i> CAP. 3  CAP. 13  Connettore DIN 40050 <i>DIN 40050 connector</i> 		●	●	●													●	
						●	●											
								●	●	●	●	●	●	●	●			
<b>Protezione IP 67</b> <i>IP 67 electric protection</i> CAP. 14 + cavi + connettore <i>CAP. 14 + flying leads + connector</i>  Connettore M12 / M12 connector  Deutsch DT04-2P integrato 		●		●	●	●											●	
						●	●	●	●	●	●	●	●	●	●			
																	●	
<b>DATI ELETTRICI</b> <i>ELECTRIC DATA</i>		PMN	PMM	PM250	MS	PS	PSM PSP	PMC PMC...D	PPC PPCF	PPC...D PPCF...D	PML	PPL	PSK	MPS	PHP	PHC		
<b>Tensione di alimentazione / Power supply</b>	12 Vca/cc	●	●	●	●	●	●	●	●	●	●	●	●	●	●	●	●	
	24 Vca/cc	●	●	●	●	●	●	●	●	●	●	●	●	●	●	●	●	
	48 Vca/cc	●	●	●	●	●	●	●	●	●	●	●	●	●	●	●	●	
	110 Vca/cc			●	●	●	●	●	●	●	●	●	●	●	●	●	●	
	220 Vca/cc			●	●	●	●	●	●	●	●	●	●	●	●	●	●	
	250 Vca/cc			●	●	●	●	●	●	●	●	●	●	●	●	●	●	
<b>Corrente massima / Max. current</b>	< 30 mA	●	●	●	●	●	●	●	●	●	●	●	●	●	●	●	●	
	0.5 A	●	●	●												●		
	3 A							●	●	●	●	●	●				●	
	4 A																●	
	6 A					●	●	●									●	
	7 A													●			●	
	8 A																●	
	10 A							●	●	●	●	●	●	●			●	
15 A																●		
<b>Contatti argentati / Silver plated contacts</b>		●	●	●	●	●	●	●	●	●	●	●	●	●	●	●	●	
<b>Contatti dorati / Gold plated contacts</b>		●	●	●	●	●	●	●	●	●	●	●	●	●	●	●	●	
<b>Isteresi fissa / Fixed hysteresis</b>		●	●	●	●	●	●	●	●	●	●	●	●	●	●	●	●	
<b>Isteresi regolabile / Adjustable hysteresis</b>							●											
<b>Corpo Ch 24 / Body 24 AF</b>		●	●	●	●	●					●	●		●	●			
<b>Corpo Ch 27 / Body 27 AF</b>							●											

Elettrotec si riserva la facoltà di apportare modifiche tecniche ai prodotti o di cessarne la produzione senza obbligo di preavviso. Il contatto del pressostato può danneggiarsi quando sottoposto a forti urti o ad alte vibrazioni. È responsabilità dell'utilizzatore verificare l'idoneità dei nostri prodotti per ogni particolare applicazione (ad esempio, la verifica della compatibilità dei materiali) e l'uso può essere appropriato solo se dimostrato in test sul campo. Le informazioni tecniche in questo catalogo si basano su prove effettuate durante lo sviluppo del prodotto e in base ai valori empiricamente raccolti. Essi non possono essere applicabili in tutti i casi.

Elettrotec reserves the right to technical data of change to the products or halt production without prior notice. The pressure switch contacts can be damaged when subject to strong shocks or high vibration. It is the responsibility of the user to test the suitability of our products for the particular application, for example, the verification of material compatibility. The use may only be appropriate if proven in field tests. The technical information in this catalogue are based on tests made during product development and based on empirically gathered values. They may not be applicable in all cases.