



SAFEMASTER STS/K
Sicherheitsschalter- und
Schlüsseltransfersystem
Basiseinheit
ZRH01M/K

DE
EN
FR

Original

0278299

DOLD 

E. DOLD & SÖHNE KG
Postfach 1251 • 78114 Furtwangen • Deutschland
Telefon +49 7723 6540 • Fax +49 7723 654356
dold-relays@dold.com • www.dold.com

Inhaltsverzeichnis

Symbol- und Hinweiserklärung.....	2
Allgemeine Hinweise	2
Hinweise	2
Produktbeschreibung Zuhalte module.....	3
Sicherheitskategorie.....	3
Mechanisch kodierter Betätiger.....	3
Betätiger J mit Selbstjustierung.....	3
Betätiger CS.....	3
Doppelte Betätiger.....	3
EG-baumustergeprüft.....	3
Betätiger C mit Winkelausgleich.....	3
CW-Riegel.....	3
Zuhaltekraft des Betätigers.....	3
2 Türen überwachen mit einer Einheit (elektrisch).....	3
Mechanisch kodierter Schlüssel.....	4
Schlüsselbeschriftung.....	4
Schutz gegen Einsperrung.....	4
Variable Ausrichtung / Montage.....	4
Leichte Montage.....	4
Der richtige Schlüssel zum Einsatzfeld.....	4
Sperrbarer Schlüssel.....	4
Lock Out Tag Out (LOTO).....	4
Modulares und erweiterbares System.....	4
Montierbar auf Montageplatte.....	4
Push-in Anschlusstechnik (Zuhaltung).....	5
Steckverbinder.....	5
Notentsperrung.....	5
Vorkonfektionierte Kabel.....	5
Hilfsentriegelung.....	5
Deckel mit integrierten Befehlsfunktionen.....	5
Produktbeschreibung.....	7
Zulassungen und Kennzeichen.....	7
Funktion.....	7
Aufbau und Wirkungsweise.....	8
Geräteanzeigen.....	8
Schalbilder.....	8
Mechanische Schaltstellungen ZRH01M/K.....	9
Technische Daten.....	10
Sicherheitskennwerte.....	10
Betriebsspannungsgrenzkurve.....	11
Varianten und Kombinationsmöglichkeiten.....	11
Bestellbeispiel.....	11
Maßbilder [mm].....	12

Symbol- und Hinweiserklärung



GEFAHR:
Bedeutet, dass Tod oder schwere Körperverletzung eintreten wird, wenn die entsprechenden Vorsichtsmaßnahmen nicht getroffen werden.



WARNUNG:
Bedeutet, dass Tod oder schwere Körperverletzung eintreten kann, wenn die entsprechenden Vorsichtsmaßnahmen nicht getroffen werden.



VORSICHT:
Bedeutet, dass eine leichte Körperverletzung eintreten kann, wenn die entsprechenden Vorsichtsmaßnahmen nicht getroffen werden.



INFO:
Bezeichnet Informationen, die Ihnen bei der optimalen Nutzung des Produktes behilflich sein sollen.



ACHTUNG:
Warnt vor Handlungen, die einen Schaden oder eine Fehlfunktion des Gerätes, der Geräteumgebung oder der Hard-/Software zur Folge haben können.

Allgemeine Hinweise

Die hier beschriebenen Produkte wurden entwickelt, um als Teil einer Gesamtanlage oder Maschine sicherheitsgerichtete Funktionen zu übernehmen. Ein komplettes sicherheitsgerichtetes System enthält in der Regel Sensoren (SAFEMASTER STS/K System), Auswerteeinheiten, Meldegeräte und Konzepte für sichere Abschaltungen. Es liegt im Verantwortungsbereich des Herstellers einer Anlage oder Maschine die korrekte Gesamtfunktion sicherzustellen. DOLD ist nicht in der Lage, alle Eigenschaften einer Gesamtanlage oder Maschine, die nicht durch DOLD konzipiert wurde, zu garantieren. Das Gesamtkonzept der Steuerung, in die das Gerät eingebunden ist, ist vom Benutzer zu validieren. DOLD übernimmt auch keine Haftung für Empfehlungen, die durch die nachfolgende Beschreibung gegeben bzw. impliziert werden. Aufgrund der nachfolgenden Beschreibung können keine neuen, über die allgemeinen DOLD-Lieferbedingungen hinausgehenden, Garantie-, Gewährleistungs- oder Haftungsansprüche abgeleitet werden.

Hinweise



Gefahr!
Lebensgefahr oder schwere Verletzungsgefahr.

- Gefährdungen müssen ausgeschlossen sein, bevor ein Schlüssel entnommen und der bewegliche Teil der Schutzeinrichtung geöffnet werden kann!



INFO

- Für Informationen bezüglich der Verwendung im System und Validierung gemäß EN ISO 13849-2, siehe SAFEMASTER STS Anwendungsleitfaden.
- Lassen Sie sich bei der Auswahl der Einheiten und Zusammenstellung eines Systems von Spezialisten der **E. DOLD & SÖHNE KG** beraten.



ACHTUNG !

- Um Fehlanwendungen zu vermeiden (beispielsweise durch Überlastung, Einbaulage oder den Einsatz in sauren, basischen oder anderen rauen Umgebungsbedingungen) müssen die Grenzen des Produkts eingehalten werden. Bewerten Sie vorab, ob ihr Anwendungsfall, den Einsatz der robusteren Edelstahl Ausführung von SAFEMASTER STS nötig macht. Die Anforderungen der Montage- und Betriebsanleitung müssen eingehalten werden.



Vor der Installation, dem Betrieb oder der Wartung des Gerätes muss diese Anleitung gelesen und verstanden werden.



Installation nur durch Elektrofachkraft!



Installation nur durch Mechanikfachkraft!



Nicht im Hausmüll entsorgen!
Das Gerät ist in Übereinstimmung mit den national gültigen Vorgaben und Bestimmungen zu entsorgen.



Aufbewahren für späteres Nachschlagen

Um Ihnen das Verständnis und das Wiederfinden bestimmter Textstellen und Hinweise in der Betriebsanleitung zu erleichtern, haben wir wichtige Hinweise und Informationen mit Symbolen gekennzeichnet.

Produktbeschreibung Zuhaltmodule

Zuhaltungen der SAFEMASTER STS (Kunststoff) Familie kombinieren das bewährte Funktionsprinzip und die Vorteile von elektromechanischen Sicherheitsschaltern mit 2-kanaliger Zuhaltfunktion. Dank der Zuhaltungsüberwachung können sie sowohl für den Prozess- als auch für den zuverlässigen Personenschutz eingesetzt werden. Unterschiedliche Kodierungsstufen, sehr hohe Zuhaltkräfte und umfangreiche Diagnosemöglichkeiten ermöglichen den Einsatz in fast jeder sicherheitsrelevanten Applikation.

Sicherheitskategorie

Bis

Kat. 4 / PL e
SIL 3

SAFEMASTER STS/K Systeme können als Einzellösungen in Anwendungen bis Kategorie 4, Performance Level e nach EN ISO 13849-1 eingesetzt werden.

EG-baumustergeprüft



Product Safety
Functional
Safety

www.tuv.com
ID 0600000000

SAFEMASTER STS/K Systeme sind Logikeinheiten für Sicherheitsfunktionen gemäß Anhang IV, S21 und sind EG-baumustergeprüft entsprechend den gesetzlichen Anforderungen.

Mechanisch kodierter Betätiger



Alle zum SAFEMASTER STS/K System gehörenden Betätiger sind auch in der Kodierungsstufe mittel, gemäß EN ISO 14119:2013, erhältlich.

Betätiger C mit Winkelausgleich



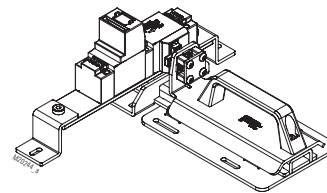
Der C-Betätiger mit einstellbarem Betätigerwinkel ist federnd gelagert. Er kehrt nach einer Belastung in seinen eingestellten Zustand zurück.

Betätiger J mit Selbstjustierung



Der J-Betätiger ist in gestecktem Zustand über 4 Freiheitsgrade selbst justierend und behält seinen letzten Ausrichtungszustand bei. Er kann einen Versatz von bis zu 20 mm kompensieren.

CW-Riegel



Der CW-Riegel fährt unter die montierte Einheit, wodurch der Schieber zur Absicherung von Drehtüren sowohl mit Links- als auch mit Rechtsanschlag geeignet ist. Er ist so aufgebaut, dass Scherkräfte nicht direkt auf die STS/K Einheit einwirken können. Er eignet sich besonders für Anwendungen, bei denen große Kräfte auf die STS/K Einheiten einwirken können, wie z. B. bei Doppelflügeltüren.

Betätiger CS



Der CS-Betätiger ist besonders geeignet für raue und schmutzige Umgebungsbedingungen. Außerdem ist der CS-Betätiger für Anwendungen mit hohen Scher- und Zugkräften ausgelegt, so dass Überlastungsbrüche weitgehend ausgeschlossen werden können.

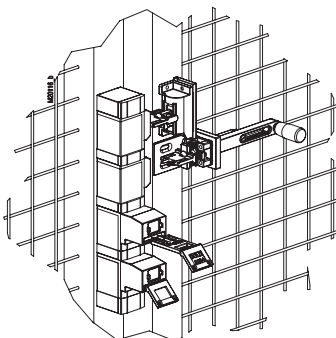
Zuhaltkraft des Betätigers



Die Zuhaltkraft F_{zh} gemäß EN ISO 14119:2013 beträgt 2000 N.

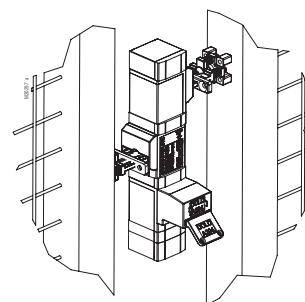
(Edelstahl-Varianten 4000 N)

Doppelte Betätiger



Für Anwendungen mit Performance Level e können SAFEMASTER STS/K Einheiten auch mit 2 Betätigern ausgestattet werden.

2 Türen überwachen mit einer Einheit (elektrisch)



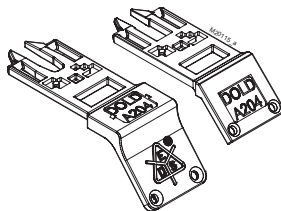
SAFEMASTER STS/K Einheiten mit doppelten Betätigern können zur Überwachung von 2 sich nebeneinander befindenden Zugängen verwendet werden.

Mechanisch kodierter Schlüssel



Für die Schlüssel des SAFEMASTER STS/K Systems stehen über 50.000 Kodierungen zur Verfügung.

Der richtige Schlüssel zum Einsatzfeld



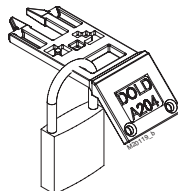
Im SAFEMASTER STS/K System stehen 2 verschiedene Schlüssel zur Wahl.

Schlüsselbeschriftung



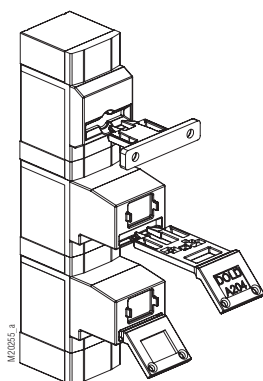
SAFEMASTER STS/K Schlüssel werden nach Kundenwunsch beschriftet. Im gesteckten Zustand gut lesbar auf der vorderen Seite oder auf der oberen Seite, wenn der Schlüssel entnommen ist.

Sperrbarer Schlüssel



Die Schlüssel des SAFEMASTER STS/K Systems lassen sich mittels Vorhängeschlösser sperren.

Schutz gegen Einsperrung



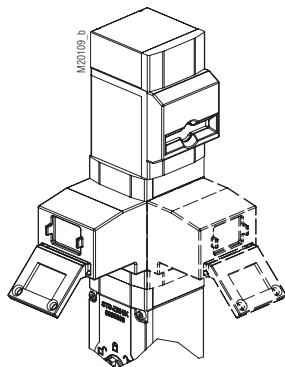
Die Schlüssel können entnommen und in die Anlage als Schutz gegen Einsperrung mitgeführt werden. Sie dienen auch als Schutz gegen einen unerwarteten Wiederanlauf der Maschine.

Lock Out Tag Out (LOTO)



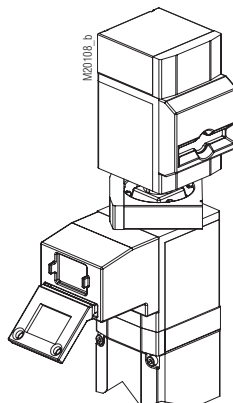
Lock Out Tag Out (LOTO) Vorgänge lassen sich sehr gut in SAFEMASTER STS/K Systeme integrieren.

Variable Ausrichtung / Montage



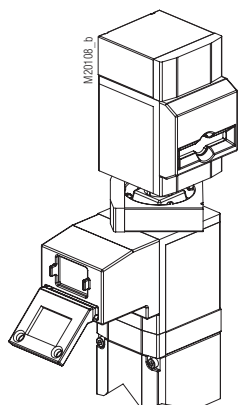
Der modulare Aufbau und das Steckschlüsselprinzip erlauben eine variable Ausrichtung der Module. Schlüssel und Betätiger lassen sich somit auch seitlich bedienen.

Modulares und erweiterbares System



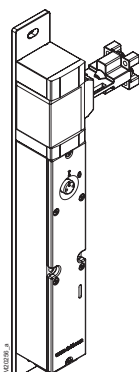
Der modulare Aufbau erlaubt nachträgliche Änderungen der Einheiten oder im System.

Leichte Montage



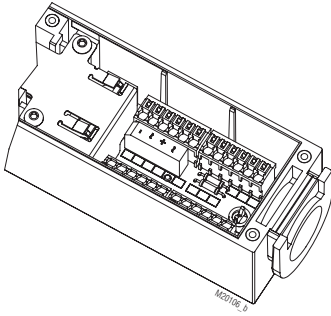
Einheiten lassen sich einfach und leicht über Ringverschlüsse (Bajonettring) montieren.

Montierbar auf Montageplatte



SAFEMASTER STS/K Einheiten können optional auf Montageplatten geliefert werden. Die Ausrichtung der Module kann vom Kunden vorgegeben werden.

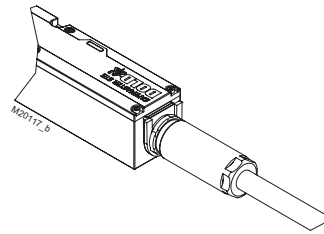
Push-in Anschlusstechnik (Zuhaltung)



Die schraublose Anschluss-technik ermöglicht eine schnelle Verdrahtung.

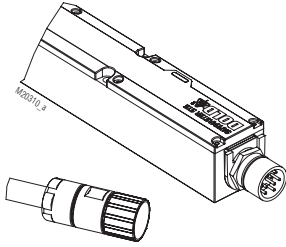
Bis zu 1 mm² (ohne Aderendhülse).

Vorkonfektionierte Kabel



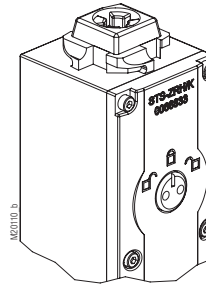
SAFEMASTER STS/K Einheiten sind optional auch mit vorkonfektioniertem und bereits angeschlossenem Kabel in unterschiedlichen Längen lieferbar.

Steckverbinder



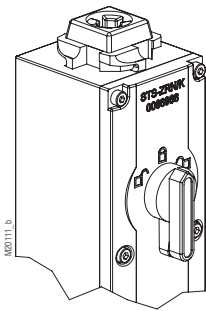
Die SAFEMASTER STS/K Zuhaltungen können auch mit Steckverbinder ausgestattet werden.

Hilfsentriegelung



Die SAFEMASTER STS/K Zuhaltungen mit Hilfsentriegelung erlauben eine Entriegelung auch bei Stromausfall.

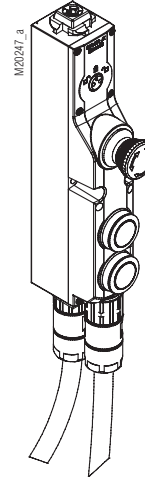
Notentsperrung



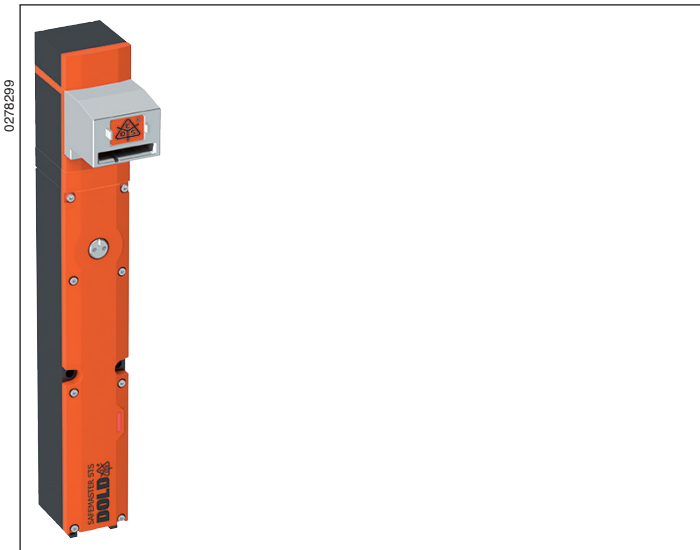
Die SAFEMASTER STS/K Zuhaltmodule mit Notentsperrung können dort eingesetzt werden, wo eingesperrte Personen gerettet werden müssen.

Ist die Entriegelung innerhalb des Gefahrenbereichs erreichbar, kann sie auch als Fluchtentriegelung benutzt werden.

Deckel mit integrierten Befehlsfunktionen



Funktionen wie z. B. Not-Halt, Start, Stop können direkt im Deckel integriert werden.



Darstellung im ausgeschalteten Zustand:
Schlüssel entnommen

Vorteile STS/K-System

- EG-Baumusterprüfbescheinigung entsprechend der Maschinenrichtlinie 2006/42/EG, Anhang IX
- Für Sicherheitsanwendungen bis PLe / Kat. 4 nach DIN EN ISO 13849-1
- Modulares und erweiterbares System
- Robuste Verbundausführung aus Edelstahl und Kunststoff
- Verdrahtungslose, mechanische Absicherung
- Vereint Vorteile von Sicherheitsschalter, Zuhaltung und Schlüsseltransfer in einem System
- Einfache Montage durch umfangreiches Zubehör
- Schutz gegen Einsperrung
- Kodierungsstufe niedrig, mittel und hoch nach DIN EN ISO 14119:2014-03

Merkmale

Die Einheiten eignen sich besonders für Anwendungen mit:

- Vollkörperzugang (Einsperrungsgefahr)
- Mehreren abgesicherten Zugängen
- Einkanaligen / redundanten / diversitären Sicherheitsschaltkreisen
- Rauen Umgebungsbedingungen
- Erforderlichen Zugangsberechtigungen
- Diese Einheiten sind auch in Edelstahlausführung erhältlich

Zulassungen und Kennzeichen



Produktbeschreibung

Zur Absicherung trennender Schutzeinrichtungen, wie Schutztüren und -hauben im Maschinen- und Anlagenbau.

Funktion

Sicherheitsschalter mit erzwungener Schlüsselentnahme und elektromagnetischer Blockierung des Schlüssels.

Bei Ansteuerung schalten die Kontakte, welche die Sperrstellung überwachen. Bei Entnahme des Schlüssels schalten die Kontakte für die Schlüsselüberwachung.

Die Einheit ZRH01M/K lässt sich oberhalb des Schlüsselmoduls mit zusätzlichen Schlüsselmodulen erweitern.

Optional kann die Einheit ZRH01M/K ohne Hilfsentriegelung oder mit Notensperrung ausgestattet werden. Auch können Vorhängeschlossmodule und Schlüsselmodule hinzugefügt werden. Zuhaltmodule mit Notentriegelung haben die Bezeichnung ZRN/K-Modul und ohne Hilfs- oder Notentriegelung ZRX/K-Modul.

Diese Einheit ist auch mit integrierten Befehlsfunktionen erhältlich.

Aufbau und Wirkungsweise

STS/K Zuhalteeinheiten verhindern die Öffnung trennender Schutzeinrichtungen und halten diese geschlossen, solange in der abgesicherten Anlage ein Verletzungsrisiko besteht.

ACHTUNG!



Gefährdungen müssen ausgeschlossen sein, bevor ein Schlüssel entnommen werden kann!

Die STS/K Zuhalteeinheit ist so in ein System zu integrieren und mit einer Steuerung zu verbinden, dass die gefahrbringende Maschine nur bei geschlossener und zugehaltener Schutzeinrichtung laufen kann.

Der Schlüssel kann nur entnommen werden, nachdem ein Freigabesignal von der Maschinensteuerung an die Zuhalteeinheit ZRH01M/K gegeben wurde. Erst nachdem der Schlüssel wieder in seine ursprüngliche Position zurückversetzt wurde, wird die Schlüsselblockierung aktiviert und die Maschine kann danach wieder gestartet werden.

Die Schlüssel- und Magnetposition werden von getrennten Kontakten überwacht.

ZRH01M/K wird meist in Verbindung mit weiteren STS/K-Einheiten und SAFEMASTER-Produkten im System eingesetzt (z. B. Freigabe durch Drehzahlwächter UH 5947, Stillstandwächter LH 5946 oder Drehzahl-/Stillstandwächter BH 5932). Der zu entnehmende Schlüssel kann als Schutz gegen unbeabsichtigtes Starten oder zur Bedienungsfreigabe von weiteren Einheiten (z. B. M10BM/K, M11BM/K, M12M/K, M10B01M/K) dienen.

Geräteanzeigen

LED rot: Magnet bestromt
LED gelb/grün: Magnet separat ansteuerbar

Schaltbilder

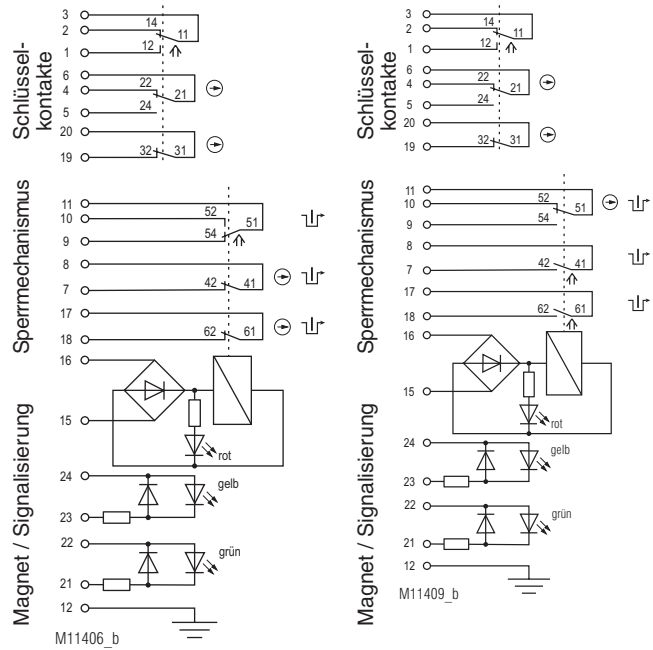


Bild 1:
Zuhaltung im aktivierten Zustand:
Magnet verriegelt,
Schlüssel gesteckt

Bild 2:
Zuhaltung im deaktivierten Zustand:
Magnet entriegelt,
Schlüssel gesteckt

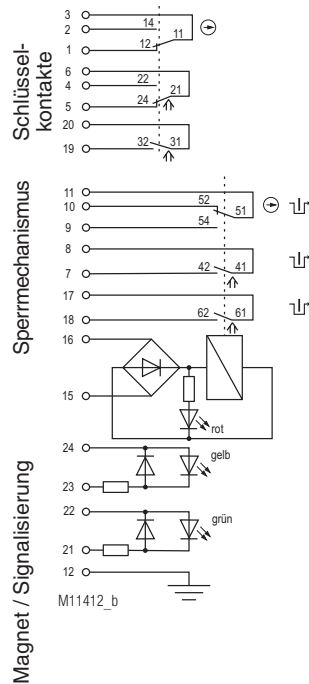


Bild 3:
Zuhaltung im deaktivierten Zustand:
Magnet entriegelt,
Schlüssel entnommen

ZRH01M/K, ZRH02M/K

Mechanische Schaltstellungen				
Schaltbilder		Bild 1	Bild 2	Bild M1
Schlüsselkontakte	3 2	■	■	■
	3 1	■	■	■
	6 4	■	■	■
	6 5	■	■	■
Sperrmechanismus	11 9	■	■	■
	11 10	■	■	■
	7 8	■	■	■
	17 18	■	■	■
Magnet / Signalisierung	Ruhestrom Prinzip	■		■
	Arbeitsstrom Prinzip	■		■
	15 16	■		■

geschlossen

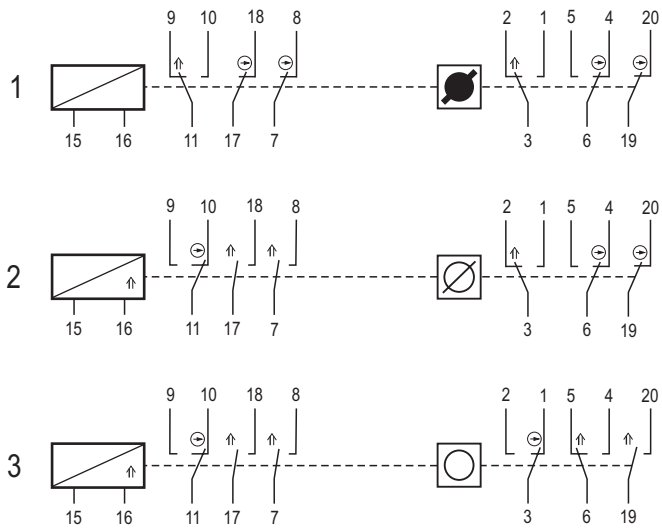
offen

Der in **Bild 3** gezeigte Zustand ist unabhängig vom Steuersignal des Magneten.


Liegt das Steuersignal an und der Schlüssel wird gesteckt, fällt die Zuhaltung in Zustand von **Bild 2**.

Liegt kein Signal an und der Schlüssel wird gesteckt, geht die Zuhaltung in Zustand von **Bild 1**

Mechanische Schaltstellungen ZRH01M/K



M20273_b

	Schlüssel gefangen	Entnahme nicht möglich
	Schlüssel gesteckt	Entnahme möglich
	Schlüssel entnommen	Einstecken möglich
	Schlüssel entnommen und blockiert	Einstecken nicht möglich
	Betätiger gefangen	Entnahme nicht möglich
	Betätiger gesteckt	Entnahme möglich
	Betätiger entnommen	Einstecken möglich
	Betätiger entnommen und blockiert	Einstecken nicht möglich

Technische Daten

Mechanische Daten

Mechanisches Prinzip:	Rotierende Achse mit redundanter Betätigung und mechanischer Verriegelung
Gehäuse:	PA + GF
Innenteile:	Edelstahl V4A / AISI 316 (gem. EN 10027-2; 1.4401; 1.4404; 1.4542; 1.4301; 1.4310)
Zuhaltekraft:	F _{zh} 2000 N
Schutzart:	IP 65
Zuhalteprinzip:	Ruhestrom, fehlschlieÙsicher
Magnetprinzip:	Ruhe- oder Arbeitsstrom
Bediengeschwindigkeit min. / max.:	100 / 250 mm/s

Eingang

Nennspannung U_N (Bemessungsspannung):	AC/DC 24 V
Nennspannungsbereich:	0,85 ... 1,1 U _N (siehe Betriebsspannungsgrenzkurve)
Leistungsaufnahme:	5,5 W

Ausgang

Kontakte

Türposition:	1 Öffner, 2 antivalente Wechsler
Sperrmechanismus:	2 Öffner + 1 Wechsler
Schaltelemente:	IEC EN 60947-5-1 Anhang K
Schaltprinzip:	Wechsler mit zwangsöffnenden Schnappschaltern
Kontaktmaterial:	Ag / AgSnO ₂
max Schalthäufigkeit:	360/h
max. Betriebsstrom	
Ruhestromprinzip:	2 A
Arbeitsstromprinzip:	1 A
Gebrauchskategorie der Schaltelemente	
nach AC 15:	1 A
nach DC 13:	0,5 A
Elektrische Lebensdauer:	5 x 10 ⁶ Schaltspiele
Kurzschlussfestigkeit, max. Schmelzsicherung:	2 A gG
Bedingter Bemessungs-kurzschlussstrom	
(rated conditional short circuit current):	1000 A
Mechanische Lebensdauer:	1 x 10 ⁶ Schaltspiele

Allgemeine Daten

Betriebsart	
Elektromagnet:	100% ED
Temperaturbereich	
Ruhestromprinzip:	- 25°C bis + 45°C
Arbeitsstromprinzip:	- 25°C bis + 45°C
Lagertemperatur:	- 25°C bis + 60°C
Bemessungsstoßspannung:	0,8 kV
Bemessungsisolations-spannung:	≤ 50 V
Überspannungskategorie:	III
Verschmutzungsgrad:	2
Anschlusstechnik:	Federkraftklemmen
Anschlussquerschnitte min. / max.:	0,25 / 0,75 mm ² (mit Aderendhülse und Kragen gemäß DIN 46228-4)
Kabeleinführung mit Gewinde:	1 x M20x1,5
BestimmungsgemäÙe Verwendung:	Bis maximal Kat. 4, PL e gemäß DIN EN ISO 13849-1
Montage:	Nach DIN EN 50041
Prüfgrundlagen:	DIN EN ISO 13849-1:2015 DIN EN ISO 14119:2014-03 DIN EN 60947-5-1:2017 GS-ET-15:2015-05 GS-ET-19:2015-05 GS-ET-31:2010-02

Sicherheitskennwerte

Daten geeignet für das PFH ₀ Summierungsverfahren nach EN ISO13849-1:2016				
Daten gemäß EN ISO13849-1:2016	ZRH01M/K			
Kategorie	2	3	3	4
PL	d	d	e	e
PFH ₀	2,12199E-09	1,36918E-09	1,08914E-09	1,50183E-10
T _{10d}	20	20	20	20
CCF erforderlich	65 ...100	85 ...100	85 ...100	85 ...100
B _{10d}	2 x 10 ⁶	2 x 10 ⁶	2 x 10 ⁶	2 x 10 ⁶
d _{op} (d/a)	365	365	365	365
h _{op} (h/d)	24	24	24	24
t _{cycle} (h)	1	1	1	1
n _{op}	8760	8760	8760	8760
Diagnose Deckungs-grad DC	60 %	60 %	90 %	99 %
Testintervall	1 / Jahr	1 / Jahr	1 / Monat	1 / Monat

Kategorie 2: Die Voraussetzungen für eine Montage und Einbindung in einer Architektur nach Kategorie 2 muss gegeben sein

Kategorie 3: Die Voraussetzungen für eine Montage und Einbindung in einer Architektur nach Kategorie 3 muss gegeben sein

Kategorie 4: Die Voraussetzungen für eine Montage und Einbindung in einer Architektur nach Kategorie 4 muss gegeben sein.

PFH₀: Bei Verwendung als „**Stand-Alone-Einheit**“ (nicht als Bestandteil eines Schlüsseltransfersystems) gelten die Sicherheitskennwerte in der oben stehenden Tabelle.

Bei Verwendung als **Bestandteil eines Schlüsseltransfer-systems** gilt:

- PFH₀ gesamtes STS-System = SUMME PFH₀₁ + ... PFH_{0n}

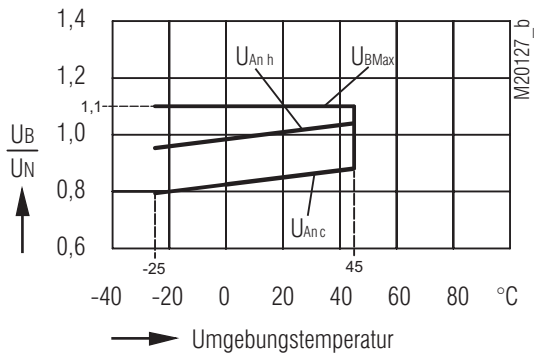
- Niedrigste Kategorie eines Moduls = Kategorie gesamtes STS-System

- Niedrigster DC eines Moduls = DC gesamte STS-Einheit



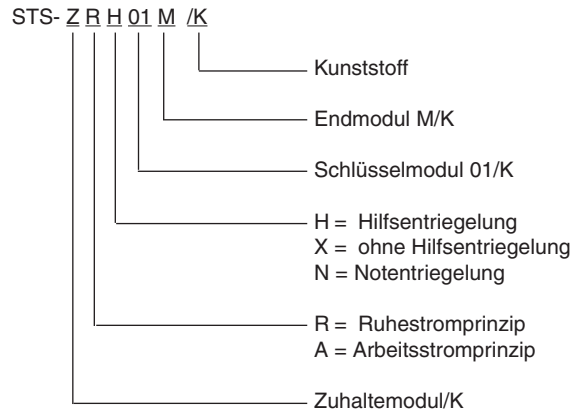
Wird die Einheit in ihrem Aufbau verändert, können sich dadurch auch die sicherheitstechnischen Kenndaten verändern.

Betriebsspannungsgrenzkurve



- U_{BMax} maximale Betriebsspannung in Abhängigkeit der Temperatur
- U_{Anc} Ansprechspannung bei Spulentemperatur = Umgebungstemperatur
- $U_{An h}$ Ansprechspannung bei vorangegangener Erregung bei $1,1 \times U_n$

Bestellbeispiel



Varianten und Kombinationsmöglichkeiten

Die Basiseinheiten des SAFEMASTER STS/K-Systems können aufgrund des modularen Aufbaus kundenspezifisch zusammengestellt bzw. erweitert werden. Daraus ergibt sich eine Vielzahl möglicher Einheiten und Funktionen.

Übersicht der Basiseinheiten

Funktionen	Sicherheitsschalter Bauart 2	Sicherheitsschalter Bauart 2 mit Zuhaltung	Mechanische Einheiten Bauart 2	Mechanische Einheiten mit elektrischer Überwachung	Mechanische Einheiten mit elektrischer Freigabe
Einheiten mit Grundfunktion	SXBM/K	ZRHBM/K	M10BM/K	RXK01M/K RX10BM/K	YRXKM/K YRXK01M/K
Einheiten mit einer mechanischen Zuhaltfunktion mittels eines Schlüssels	SX01BM/K	ZRH01BM/K	M11BM/K	RXK11M/K RX11BM/K	YRX10BM/K YRX11BM/K
Einheiten mit optionaler Schlüsselfreigabe	SXB01M/K	ZRHB01M/K	M10B01M/K	RX10B01M/K RX10K01M/K	YRX10B01M/K
Einheiten ohne Betätiger	SX01M/K	ZRH01M/K	M12M/K	RX11M/K	YRX11M/K

Weiterführende Informationen finden sie in den Datenblättern der Einzelmodule und anderen Basiseinheiten.

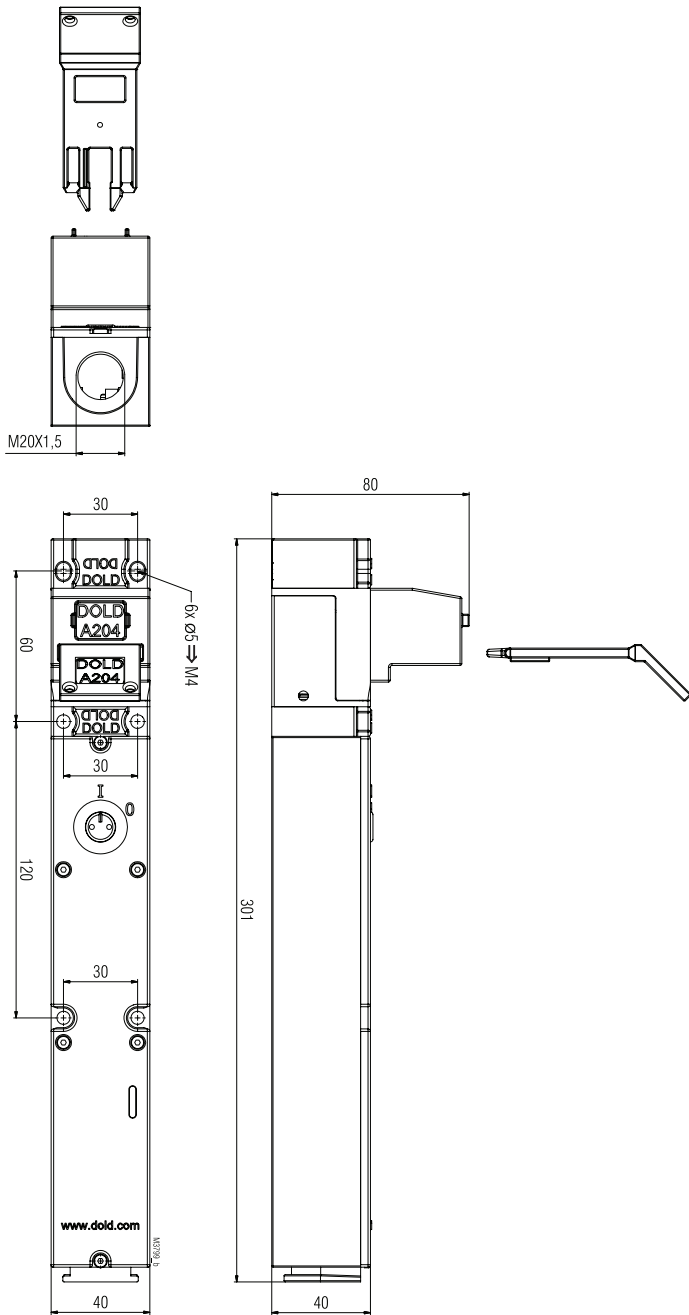
Datenblätter

Zuhaltmodule ZRX/K /ZRH/K /ZAX/K
Schlüsselmodul 01/K / 10/K
Endmodul M/K

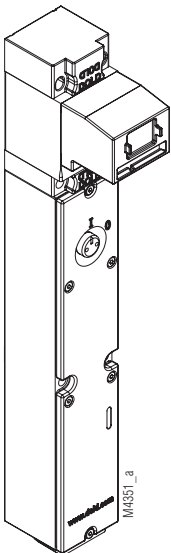


Lassen Sie sich bei der Auswahl der Einheiten und Zusammenstellung eines Systems von Spezialisten der **E. DOLD & SÖHNE KG** beraten.

Maßbilder [mm]



ZRH01M/K
Freimaßtoleranzen $\pm 2\%$



ZRH01M/K



SAFEMASTER STS/K
Safety switch-
and key interlock system
Basic unit
ZRH01M/K

Translation
of the original instructions

0278299

DOLD 

E. DOLD & SÖHNE KG
P.O. Box 1251 • D-78114 Furtwangen • Germany
Tel: +49 7723 6540 • Fax +49 7723 654356
dold-relays@dold.com • www.dold.com

Content

Symbol and Notes Statement.....	14
General Notes	14
Notes	14
Product Description Locking Modules	15
Safety Category.....	15
Mechanically Coded Actuators	15
Actuator J With Self-Adjustment	15
Actuator CS	15
Double Actuators	15
EC Type Tested.....	15
Actuator C With Angle Compensation	15
CW Bolt Actuator.....	15
Actuator Locking Force.....	15
Monitoring Of 2 Doors With One Unit (Electrical)	15
Mechanically Coded Key	16
Key Labeling	16
Protection Against Confinement	16
Variable Alignment / Assembly	16
Easy To Assemble	16
The Right Key To The Field Of Application	16
Lockable Key	16
Lock Out Tag Out (LOTO).....	16
Modular And Expandable System	16
Mountable On Mounting Plate	16
Push-In Connection Technology (Guard Locking)	17
Plug Connectors	17
Emergency Unlocking.....	17
Pre-Assembled Cables.....	17
Mechanical Release	17
Lid With Integrated Command Functions	17
Product Description	19
Approvals and Markings	19
Function.....	19
Design and Function.....	20
Indication	20
Circuit Diagrams	20
Mechanical Switch Positions ZRH01M/K.....	21
Technical Data	22
Safety Related Data	22
Solenoid Derating Graph	23
Variants and Combination Options	23
Ordering Example.....	23
Dimensional drawings [mm]	24

Symbol and Notes Statement



DANGER:
Indicates that death or severe personal injury will result if proper precautions are not taken.



WARNING:
Indicates that death or severe personal injury can result if proper precautions are not taken.



CAUTION:
Indicates that a minor personal injury can result if proper precautions are not taken.



INFO:
Referred information to help you make best use of the product.



ATTENTION:
Warns against actions that can cause damage or malfunction of the device, the device environment or the hardware / software result.

General Notes

The product hereby described was developed to perform safety functions as a part of a whole installation or machine. A complete safety system normally includes sensors (SAFEMASTER STS/K System), evaluation units, signals and logical modules for safe disconnections. The manufacturer of the installation or machine is responsible for ensuring proper functioning of the whole system. DOLD cannot guarantee all the specifications of an installation or machine that was not designed by DOLD. The total concept of the control system into which the device is integrated must be validated by the user. DOLD also takes over no liability for recommendations which are given or implied in the following description. The following description implies no modification of the general DOLD terms of delivery, warranty or liability claims.

Notes



Risk!
Danger to life or risk of serious injuries.

- Hazards must be ruled out before a key can be entered and the movable part of the guard can then be opened!



INFO

- For information regarding use in the system and validation according to EN ISO 13849-2, see SAFEMASTER STS application guide.
- Take advantage of the advice of the **E. DOLD & SÖHNE KG** specialists regarding the choice of units and combination of a system.



ATTENTION !

- To avoid wrong usage (e.g. by overload, mounting position or usage in acid, alkaline or other hostile ambient conditions) the limitations of the product have to be observed. Please check in advance if your application requires the usage of the more robust stainless steel model of SAFEMASTER STS. The requirements of the mounting and operating instruction must be fulfilled.



Before installing, operating or maintaining this device, these instructions must be carefully read and understood.



The installation must only be done by a qualified electrician!



The installation must only be done by a qualified mechanic!



Do not dispose of household garbage!
The device must be disposed of in compliance with nationally applicable rules and requirements.



Storage for future reference.

To help you understand and find specific text passages and notes in the operating instructions, we have important information and information marked with symbols.

Product Description Locking Modules

Guard locking devices of the SAFEMASTER STS/K (FRP) family combine the proven operating principle and the advantages of electromechanical safety switches with 2-channel guard locking function. Thanks to guard lock monitoring, they can be used for both process and reliable personal protection. Different coding levels, very high locking forces and extensive diagnostic options enable use in almost any safety-relevant application.

Safety Category

Up to

Cat. 4 / PL e
SIL 3

SAFEMASTER STS/K systems can be used as individual solutions in applications up to category 4, Performance Level e according to EN ISO 13849-1 can be used.

EC Type Tested



Product Safety
Functional
Safety

www.tuv.com
ID 0600000000

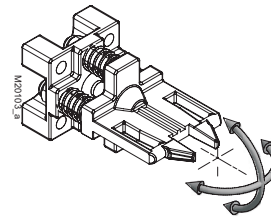
SAFEMASTER STS/K systems are logic units for safety functions according to Annex IV, S21 and are EC type tested in accordance with legal requirements.

Mechanically Coded Actuators



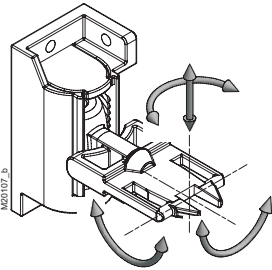
All actuators belonging to the SAFEMASTER STS/K system are also available in the coding level medium, according to EN ISO 14119:2013.

Actuator C With Angle Compensation



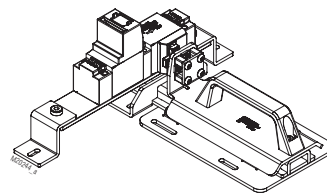
The C actuator with adjustable actuator angle is spring-mounted. It returns to its set state after a load.

Actuator J With Self-Adjustment



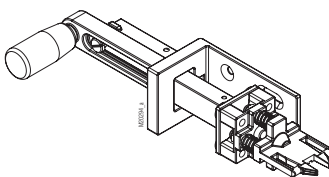
When plugged in, the J actuator is self-adjusting over 4 degrees of freedom and retains its last alignment state. It can have an offset of up to 20 mm to compensate.

CW Bolt Actuator



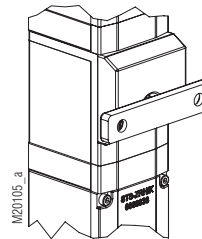
The CW bolt moves under the mounted unit, making the slider suitable for securing hinged doors with both left and right stop. It is designed in such a way that shear forces cannot act directly on the STS/K unit. It is particularly suitable for applications, where high forces can act on the STS/K units, e.g. in double swing doors.

Actuator CS



The CS actuator is particularly suitable for harsh and dirty ambient conditions. In addition, the CS actuator is designed for applications with high shear and tensile forces, so that overload breaks can be largely excluded.

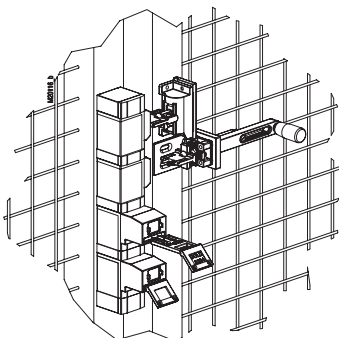
Actuator Locking Force



The holding force F_{zh} according to EN ISO 14119:2013 is 2000 N.

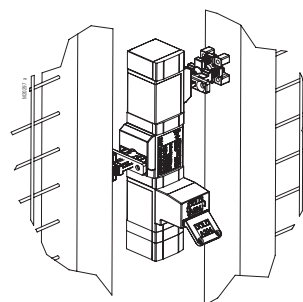
(stainless steel versions 4000 N)

Double Actuators



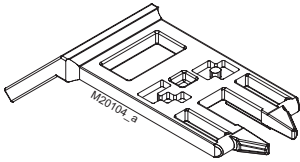
For applications with Performance Level e, SAFEMASTER STS/K units can also be equipped with 2 actuators.

Monitoring Of 2 Doors With One Unit (Electrical)



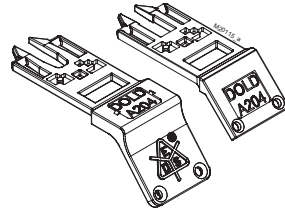
SAFEMASTER STS/K units with double actuators can be used to monitor 2 adjacent accesses.

Mechanically Coded Key



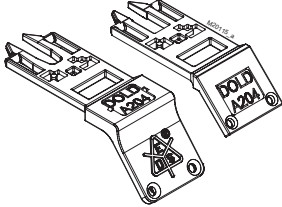
More than 50,000 codes are available for the keys of the SAFEMASTER STS/K system.

The Right Key To The Field Of Application



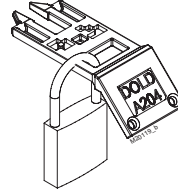
The SAFEMASTER STS/K system offers 2 different key designs.

Key Labeling



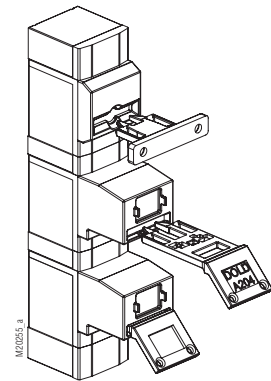
SAFEMASTER STS/K keys are labeled according to customer requirements. When plugged in, easily legible on the front side or on the top side when the key is removed.

Lockable Key



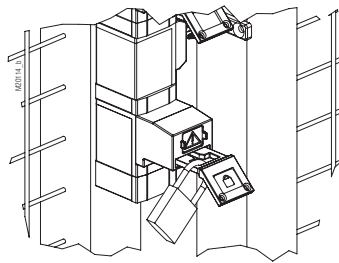
The keys of the SAFEMASTER STS/K system can be locked with padlocks.

Protection Against Confinement



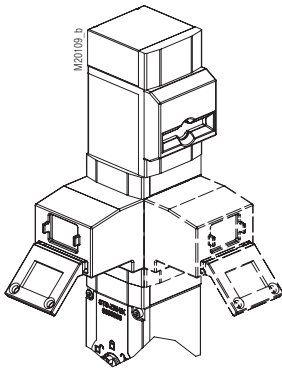
The keys can be removed and carried into the system as protection against lock-in. They also serve as protection against an unexpected restart of the machine.

Lock Out Tag Out (LOTO)



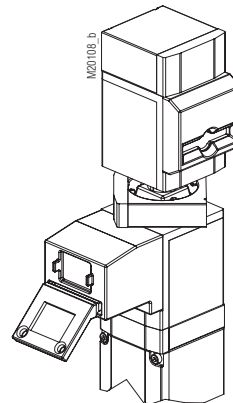
Lock Out Tag Out (LOTO) processes can be very well integrated into SAFEMASTER STS/K systems

Variable Alignment / Assembly



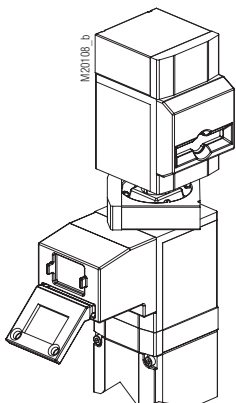
The modular design and the socket wrench principle allow a variable alignment of the modules. Keys and actuators can therefore also be operated from the side.

Modular And Expandable System



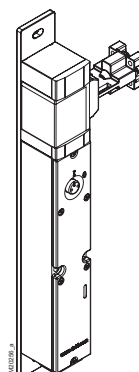
The modular design allows subsequent changes to the units or in the system

Easy To Assemble



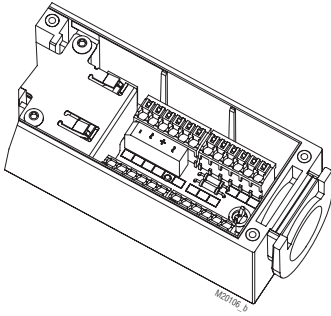
Units can be mounted easily and easily via ring locks (bayonet ring).

Mountable On Mounting Plate



SAFEMASTER STS/K units can optionally be supplied on mounting plates. The alignment of the modules can be specified by the customer.

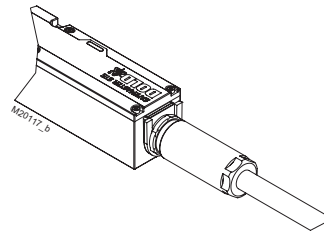
Push-In Connection Technology (Guard Locking)



The screwless connection technology enables fast wiring.

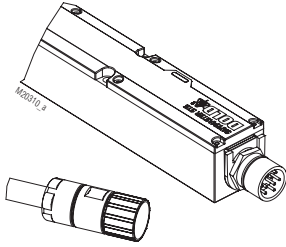
Up to 1 mm² (without ferrule).

Pre-Assembled Cables



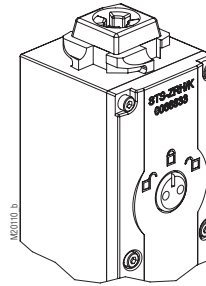
SAFEMASTER STS/K units are optionally available with pre-assembled and already connected cable in different lengths.

Plug Connectors



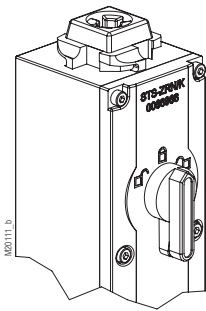
The SAFEMASTER STS/K locking modules can also be equipped with connectors.

Mechanical Release



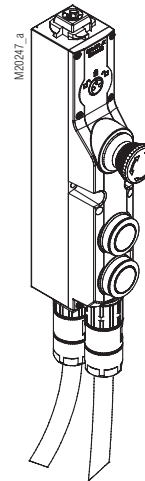
The SAFEMASTER STS/K locking modules with mechanical release permit release even in the event of a power failure

Emergency Unlocking



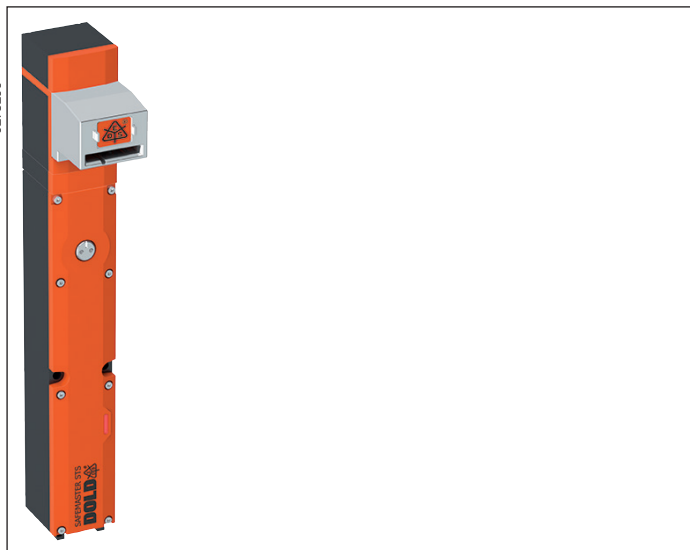
The SAFEMASTER STS/K locking modules with emergency unlocking can be used there, where people locked up must be rescued. If the release can be reached within the danger zone, it can also be used as an emergency release.

Lid With Integrated Command Functions



Functions such as emergency stop, start, stop can be integrated directly in the lid.

SAFEMASTER STS/K Safety switch- and key Interlock system Basic unit ZRH01M/K



Presentation in the deactivated condition:
Key removed

Product Description

To secure separating guards such as safety gates and hoods in machine and plant engineering.

STS/K-System Benefits

- EU-Test certificate according to the directive 2006/42/EG, annex IX
- For safety applications up to PLe / Cat. 4 acc. to DIN EN ISO 13849-1
- Modular and expandable system
- Rugged composite version of stainless steel and FRP design
- Wireless mechanical safeguarding
- Combines the benefits of safety switch, solenoid locking and key transfer in a single system
- Easy installation through comprehensive accessories
- Protection against lock-in
- Coding level low, medium, high according to DIN EN ISO 14119:2014-03

Features

The unit is particularly suitable for applications with:

- Full body access (lock-in danger)
- Several secured entries
- Single-channel / redundant / diverse safety circuits
- Rugged ambient conditions
- Required access permissions
- These units are also available in stainless steel

Approvals and Markings



Function

Safety switch with forced key removal and electromagnetic blocking of the key.

Key-operated switch with electromechanical locking and auxiliary release. When activated the contacts which monitor the disable position switch. When the key is removed, the contacts for key monitoring.

The ZRH01M/K unit can be extended above the key module with additional key modules.

Optionally, the ZRH01M/K unit can be equipped with no mechanical release or with emergency release. Padlock modules and key modules can also be added.

Locking modules with emergency release have the designation ZRN/K module and without auxiliary or emergency release ZRX/K module.

This unit is also available with integrated command functions.

Design and Function

STS/K Solenoid locking units prevent opening of separating guards and keep them closed as long as there is a risk of injury in the secured plant.

Attention!



Hazards must be ruled out before a key can be removed!

The STS/K solenoid locking unit is to be integrated into a system and connected with a control unit so that the hazardous machine can run only when the guard is locked and closed.

A key can only be removed after a release signal was sent by the machine control to the ZRH01M/K solenoid locking unit. The machine can only be restarted after the key was returned to its original position; key blockage is activated then.

Key and magnet position are monitored by separate contacts.

ZRH01M/K is usually used in the system in connection with additional STS/K units and SAFEMASTER products (e.g. release by speed monitor UH 5947, standstill monitor LH 5946 or speed/standstill monitor BH 5932). The key to be removed can serve as protection against lock-in or for the operating release of additional units (e.g. M10BM/K, M11BM/K, M12M/K, M10B01M/K).

Indication

LED red:	Magnet energized
LED yellow/green:	Separately controllable

Circuit Diagrams

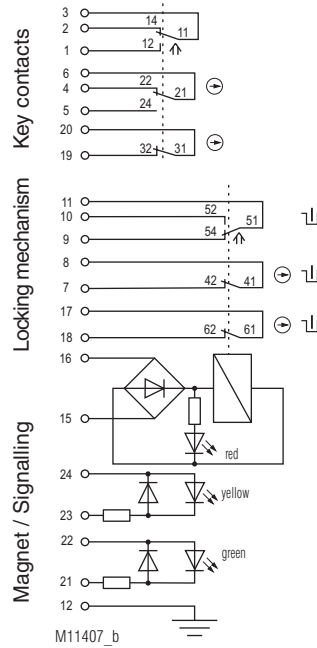


Fig. 1:
Solenoid locking activated:
Magnet locked,
Key inserted

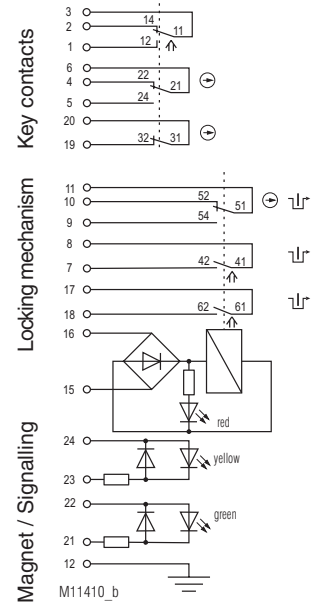


Fig. 2:
Solenoid locking deactivated:
Magnet released,
Key inserted

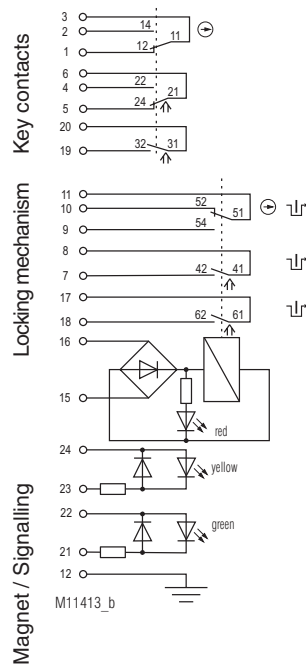


Fig. 3:
Solenoid locking deactivated:
Magnet released,
Key removed

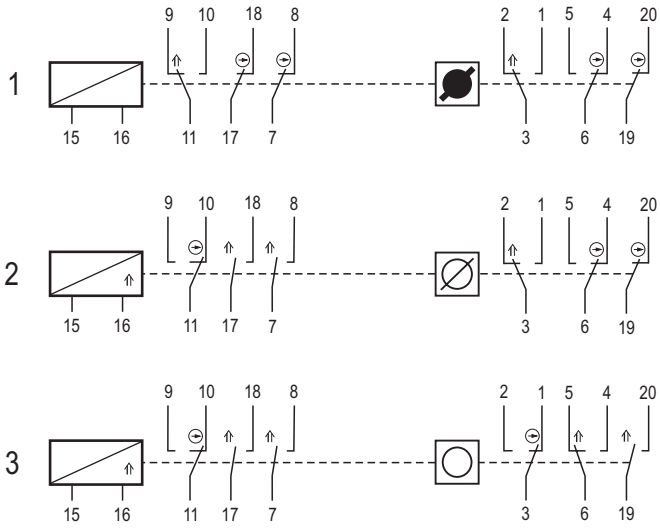
ZRH01M/K, ZRH02M/K

Mechanical Switch Positions		Circuit diagram		
		Fig. 1	Fig. 2	Fig. 3
Key contacts	3	2		
	3	1		
	6	4		
	6	5		
	19	20		
Locking mechanism	11	9		
	11	10		
	7	8		
	17	18		
Magnet / Signalling	De-energized on trip			
	15	16		
	Open circuit operation			
	15	16		









	closed
	open

The state shown in **Figure 3** does not depend on the control signal of the magnet.
If the control signal is applied and the key inserted the solenoid locking changes to the state of **Figure 2**.
If no signal is applied and the key inserted the solenoid locking changes to the state of **Figure 1**

Mechanical Switch Positions ZRH01M/K



M20273_b

	Coded key captive	Removal not possible
	Coded key plugged	Removal possible
	Coded key extracted	Plugging possible
	Coded key extracted and blocked	Plugging in not possible
	Actuator captive	Removal not possible
	Actuator plugged	Removal possible
	Actuator extracted	Plugging in possible
	Actuator extracted and blocked	Plugging in not possible

Technical Data

Mechanical Data

Mechanical principle:	Rotating axis with redundant actuation and mechanical interlock
Enclosure:	PA + GF
Internal parts:	Stainless steel V4A / AISI 316 (acc. to EN 10027-2; 1.4401; 1.4404; 1.4542; 1.4301; 1.4310)
Locking force:	F _{zh} 2000 N
Degree of protection:	IP 65
Locking module principle:	Standby current, failure locking-proof
Magnetic principle:	Standby current or load current
Operating speed min. / max.:	100 / 250 mm/s

Input

Nominal voltage U_N (Measured nominal voltage):	AC/DC 24 V
Nominal voltage range:	0.85 ... 1.1 U _N (see solenoid derating graph)
Power consumption:	5.5 W

Output

Contacts

Door position:	1 NC contact, 2 antivalent changeover contacts
Locking mechanism:	2 NC contacts + 1 C/O contact
Switching element:	IEC EN 60947-5-1 Appendix K
Switching principle:	Changeover contact with forced opening spring contact
Contact material:	Ag / AgSnO ₂
Max. switching frequency:	360/h
Max. operating current De-energized on trip:	2 A
Energized on trip:	1 A
Utilization category of switching elements to AC 15:	1 A
to DC 13:	0.5 A
Electrical service life:	5 x 10 ⁶ switching cycles
Short circuit strength, max. fusing:	2 A gG
Courant nominal de court-circuit conditionnel (rated conditional short circuit current):	1000 A
Mechanical life:	1 x 10 ⁶ switching cycles

General Data

Operating mode	
Mechanical life:	100% ED
Temperature range Standby current principle:	- 25°C to + 45°C
Load current principle:	- 25°C to + 45°C
Storage temperature:	- 25°C to + 60°C
Rated impulse voltage:	0.8 kV
Rated insulation voltage:	≤ 50 V
Overvoltage category:	III
Pollution degree:	2
Connection:	Cage clamp terminals
Cross sections min. / max.:	0.25 / 0.75 mm ² (with ferrules and sleeve according to DIN 46228-4)
Cable entry with thread:	1 x M20x1.5
Intended use:	Up to max. cat. 4, PL e according EN ISO 13849-1
Mounting:	To DIN EN 50041
Test principles:	EN ISO 13849-1:2015 DIN EN ISO 14119:2014-03 EN 60947-5-1:2017 GS-ET-15:2015-05 GS-ET-19:2015-05 GS-ET-31:2010-02

Safety Related Data

Data suitable for the PFHd summation method according to EN ISO13849-1: 2016

Data according to EN ISO13849-1: 2016	ZRH01M/K			
Category	2	3	3	4
PL	d	d	e	e
PFH _D	2.12199E-09	1.36918E-09	1.08914E-09	1.50183E-10
T _{10D}	20	20	20	20
CCF required	65 ...100	85 ...100	85 ...100	85 ...100
B _{10d}	2 x 10 ⁶	2 x 10 ⁶	2 x 10 ⁶	2 x 10 ⁶
d _{op} (d/a)	365	365	365	365
h _{op} (h/d)	24	24	24	24
t _{cycle} (h)	1	1	1	1
n _{op}	8760	8760	8760	8760
Diagnostics Coverage ratio DC	60 %	60 %	90 %	99 %
Test interval	1 / year	1 / year	1 / month	1 / month

Category 2: The prerequisites for installation and integration into a category 2 architecture must be met

Category 3: The prerequisites for installation and integration into a category 3 architecture must be met

Category 4: The prerequisites for installation and integration into a category 4 architecture must be met

PFH_D: When used as a „stand-alone unit“ (not as part of a key transfer system), the safety parameters in the table above apply

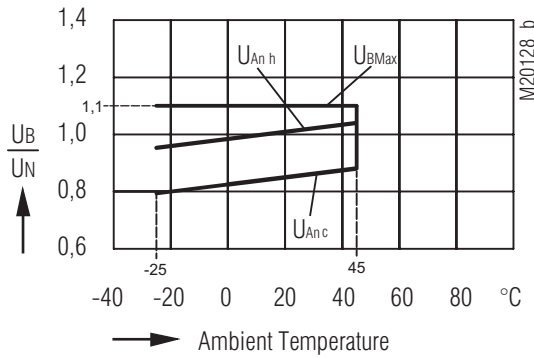
When used as part of a **key transfer system**:

- PFH_D total STS/K system = SUM PFH_{D1} + ... PFH_{Dn}
- Lowest category of a module = category of whole STS/K system
- Lowest DC of a module = DC entire STS/K unit



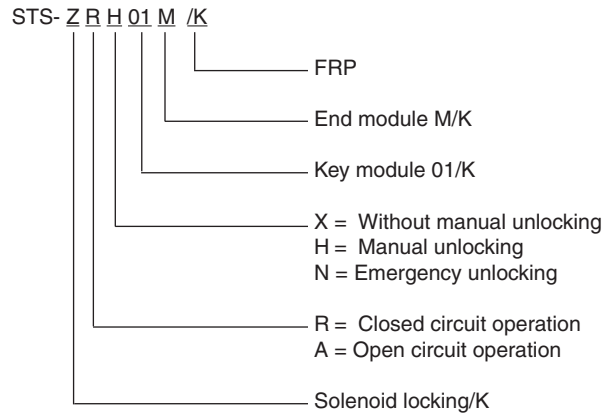
If the design of a unit is changed, the safety-related data may also change.

Solenoid Derating Graph



U_{BMax} maximum power supply dependent upon temperature
 $U_{An c}$ response voltage at coil temperature = ambient temperature
 $U_{An h}$ response voltage at preceding agitation at $1.1 \times U_n$

Ordering Example



Variants and Combination Options

Because of their modular design the basic units of the SAFEMASTER STS/K System can be combined and expanded according to customer requests. This allows for a variety of possible units and functions.

Overview of the basic units

Functions	Safety switches design type 2	Safety switches design type 2 with solenoid lock	Mechanical units design type 2	Mechanical units with electrical monitoring	Mechanical units with electrical release
Units with standard function	SXBM/K	ZRHBM/K	M10BM/K	RXK01M/K RX10BM/K	YRXKM/K YRXK01M/K
Units with mechanical lock and forced key extraction	SX01BM/K	ZRH01BM/K	M11BM/K	RXK11M/K RX11BM/K	YRX10BM/K YRX11BM/K
Units with optional key extraction	SXB01M/K	ZRHB01M/K	M10B01M/K	RX10B01M/K RX10K01M/K	YRX10B01M/K
Units without actuator	SX01M/K	ZRH01M/K	M12M/K	RX11M/K	YRX11M/K

For additional information refer to the data sheets of the individual modules and other basic units.

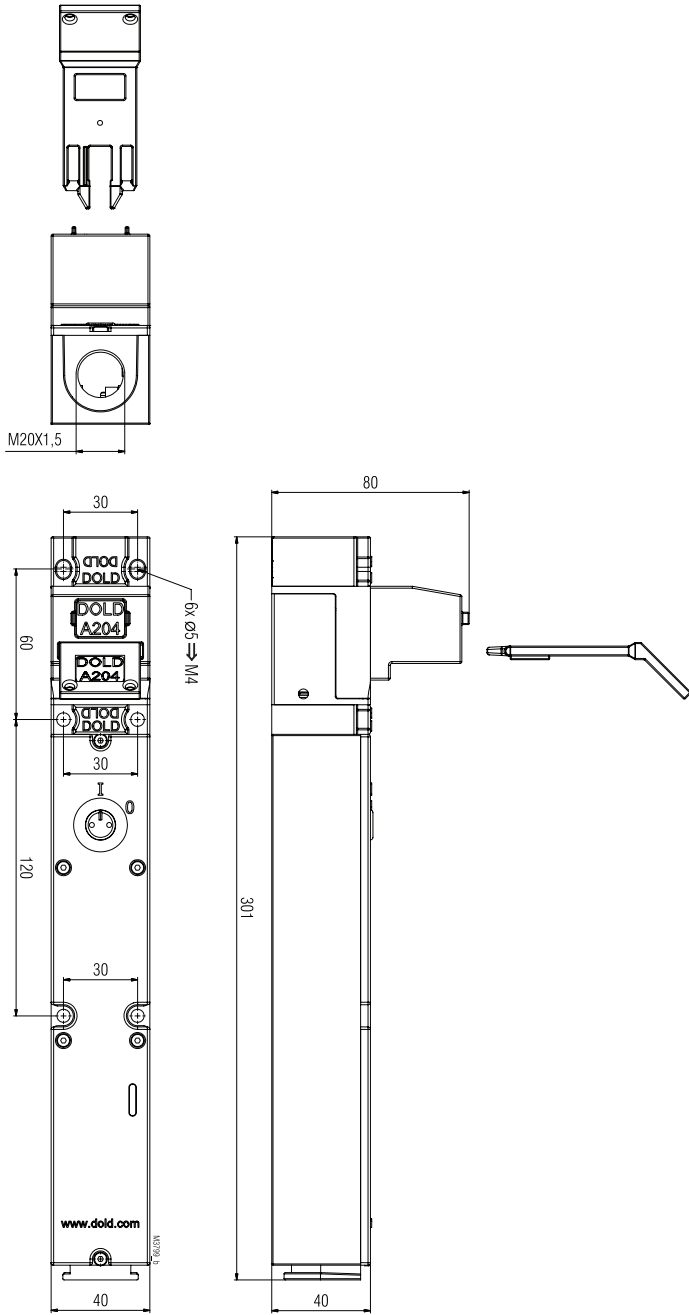
Data sheets

Switching module ZRX/K / ZRH/K / ZAX/K
 Key module 01/K / 10/K
 End module M/K

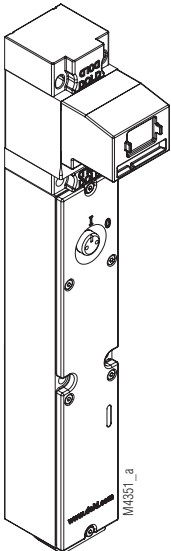


Take advantage of the advice of the **E. DOLD & SÖHNE KG** specialists regarding the choice of units and combination of a system.

Dimensional drawings [mm]



ZRH01M/K
Clearance tolerances $\pm 2\%$



ZRH01M/K



SAFEMASTER STS/K
Systeme de serrures de sécurité
et de transfert de clés
Unité de base
ZRH01M/K

Traduction
de la notice originale



E. DOLD & SÖHNE KG
B.P. 1251 • 78114 Furtwangen • Allemagne
Tél. +49 7723 6540 • Fax +49 7723 654356
dold-relays@dold.com • www.dold.com

0278299

Table des matières

Explication des symboles et remarques	26
Remarques	26
Notes	26
Description du produit modules de verrouillage	27
Catégorie de sécurité	27
Actionneur codé mécaniquement	27
Actionneur J avec auto-ajustement	27
Actionneur CS	27
Actionneurs doubles	27
Type d'essai CE	27
Actionneur C avec compensation d'angle	27
CW Verrou coulissant	27
Force de verrouillage de l'actionneur	27
2 portes de surveillance avec un seul appareil (électrique)	27
Clé à codage mécanique	28
Étiquetage des touches	28
Protection contre le confinement	28
Alignement / montage variable	28
Facile à assembler	28
La bonne clé pour le domaine d'application	28
Clé verrouillable	28
Étiquette de verrouillage (LOTO)	28
Système modulaire et extensible	28
Montage sur plaque de montage	28
Technique de raccordement enfichable (interverrouillage)	29
Connecteurs	29
Déverrouillage d'urgence	29
Câbles pré-assemblés	29
Déblocage mécanique	29
Couvercle avec fonctions de commande intégrées	29
Description du produit	31
Homologations et sigles	31
Fonction	31
Réalisation et fonctionnement	32
Affichages	32
Schémas	32
Position de l'interrupteur mécanique ZRH01M/K	33
Caractéristiques techniques	34
Données techniques sécuritaires	34
Courbe de limitation en fonction du service nominale	35
Variantes et possibilités de combinaison	35
Dimensions [mm]	36



Avant l'installation, la mise en service ou l'entretien de cet appareil, on doit avoir lu et compris ce manuel d'utilisation.



L'installation ne doit être effectuée que par un électricien qualifié



L'installation ne doit être effectuée que par un mécanicien qualifié



Ne pas jeter aux ordures ménagères!
L'appareil doit être éliminé conformément aux prescriptions et directives nationales en vigueur.



Stockage pour référence future

Pour vous aider à comprendre et trouver des passages et des notes de texte spécifiques dans les instructions d'utilisation, nous avons marquées les informations importantes avec des symboles.

Explication des symboles et remarques



DANGER:
Indique que la mort ou des blessures graves vont survenir en cas de non respect des précautions demandées.



AVERTISSEMENT:
Indique que la mort ou des blessures graves peuvent survenir si les précautions appropriées ne sont pas prises.



PRUDENCE:
Signifie qu'une blessure légère peut survenir si les précautions appropriées ne sont pas prises.



INFO:
Concerne les informations qui vous sont mises à disposition pour le meilleur usage du produit.



ATTENTION:
Met en garde contre les actions qui peuvent causer des dommages au matériel Software ou hardware suite à un mauvais fonctionnement de l'appareil ou de l'environnement de l'appareil.

Remarques

Le produit décrit ici a été développé pour remplir les fonctions de sécurité en tant qu'élément d'une installation globale ou d'une machine. Un système de sécurité complet inclut habituellement des détecteurs (SAFEMASTER STS/K Système) ainsi que des modules d'évaluation, de signalisation et de logique aptes à déclencher des coupures de courant sûres. La responsabilité d'assurer la fiabilité de l'ensemble de la fonction incombe au fabricant de l'installation ou de la machine. DOLD n'est pas en mesure de garantir toutes les caractéristiques d'une installation ou d'une machine dont la conception lui échappe. C'est à l'utilisateur de valider la conception globale du système auquel ce relais est connecté. DOLD ne prend en charge aucune responsabilité quant aux recommandations qui sont données ou impliquées par la description suivante. Sur la base du présent manuel d'utilisation, on ne pourra déduire aucune modification concernant les conditions générales de livraison de DOLD, les exigences de garantie ou de responsabilité.

Notes



Risque!
Danger de mort ou risque de blessure grave.

- Tous les dangers doivent être exclus avant qu'une clé puisse être retirée et ensuite que la partie mobile du protecteur puisse être ouverte !



INFO

- Pour plus d'informations sur l'utilisation dans le système et la validation selon la norme EN ISO 13849-2, voir le guide d'application SAFEMASTER STS
- Laissez-vous conseiller par les spécialistes **E. DOLD & SÖHNE KG** pour le choix des unités et la composition d'un système.



ATTENTION !

- Les limites d'utilisation ne doivent pas être dépassées, afin d'éviter les erreurs d'application (par exemple: surcharge, mauvais montage, contact avec acides ou bases ou autres environnement rudes). Veuillez évaluer en fonction de l'application si l'utilisation de notre système safemaster STS tout inox, n'est pas préférable. Les conditions d'utilisation sont spécifiées en notre **manuel d'utilisation**.

Description du produit modules de verrouillage

Les dispositifs de verrouillage de la famille SAFEMASTER STS (plastique) combinent le principe de fonctionnement éprouvé et les avantages des interrupteurs de sécurité électromécaniques avec la fonction de verrouillage à 2 canaux. Grâce à la surveillance des dispositifs de protection, ils peuvent être utilisés aussi bien pour la protection des processus que pour la protection des personnes. Différents niveaux de codage, des forces de verrouillage très élevées et des options de diagnostic étendues permettent une utilisation dans presque toutes les applications de sécurité.

Catégorie de sécurité

Jusqu'à la

Cat. 4 / PL e
SIL 3

Les systèmes SAFEMASTER STS/K peuvent être utilisés en tant que solutions individuelles dans des applications jusqu'à la catégorie 4, niveau de performance e en fonction de la norme EN ISO 13849-1 peut être utilisée.

Type d'essai CE



Product Safety
Functional
Safety

www.tuv.com
ID 0600000000

Les systèmes SAFEMASTER STS/K sont des unités logiques pour les fonctions de sécurité conformément à l'annexe IV, S21. Type CE testé conformément aux exigences légales.

Actionneur codé mécaniquement



Tous les actionneurs du système SAFEMASTER STS/K sont également disponibles au niveau du codage, selon la norme EN ISO 14119:2013.

Actionneur C avec compensation d'angle



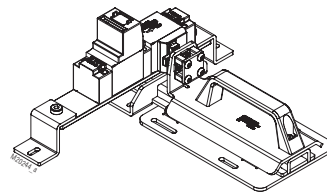
L'actionneur C à angle d'actionneur réglable est monté sur ressort. Il revient à son état initial après une charge.

Actionneur J avec auto-ajustement



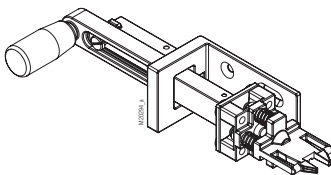
Lorsqu'il est branché, l'actionneur J s'ajuste automatiquement sur 4 degrés de liberté et conserve son dernier état d'alignement. Il peut avoir un décalage allant jusqu'à 20 mm pour compenser.

CW Verrou coulissant



Le boulon CW se déplace sous l'unité montée, ce qui permet de fixer les portes battantes avec des butées à gauche et à droite. Il est conçu de telle manière que les forces de cisaillement ne peut pas agir directement sur l'unité STS/K. Il est particulièrement adapté aux applications, où des forces élevées peuvent agir sur les unités STS/K, par exemple dans les portes battantes doubles.

Actionneur CS



L'actionneur CS est particulièrement adapté aux conditions ambiantes difficiles et sales. En outre, l'actionneur CS est le suivant conçu pour des applications avec des forces de cisaillement et de traction élevées, de sorte que les ruptures de surcharge peuvent être largement exclues.

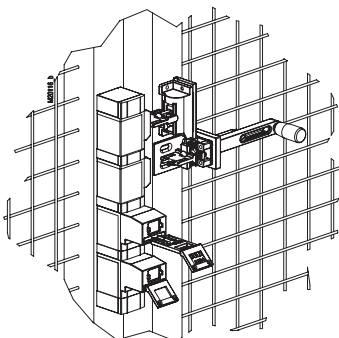
Force de verrouillage de l'actionneur



La force de maintien F_{zh} selon EN ISO 14119:2013 est de 2000 N.

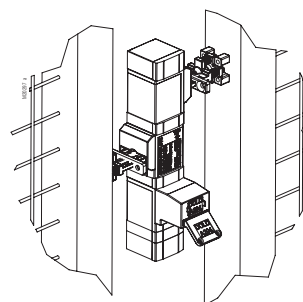
(versions acier inoxydable 4000 N)

Actionneurs doubles



Pour les applications avec le niveau de performance e, les unités SAFEMASTER STS/K peuvent également être équipées de 2 actionneurs.

2 portes de surveillance avec un seul appareil (électrique)



Les SAFEMASTER STS/K avec actionneurs doubles peuvent être utilisés pour surveiller 2 accès adjacents.

Clé à codage mécanique



Plus de 50 000 codes sont disponibles pour les clés du système SAFEMASTER STS/K.

La bonne clé pour le domaine d'application



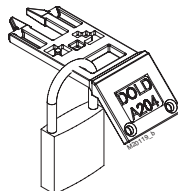
Le système SAFEMASTER STS/K offre 2 types de clés différentes

Etiquetage des touches



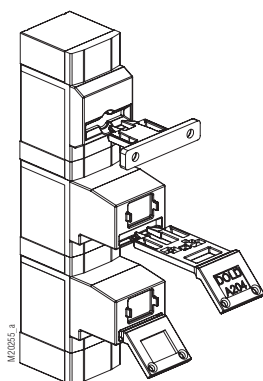
Les clés SAFEMASTER STS/K sont étiquetées selon les exigences du client. Lorsqu'il est branché, il est facilement lisible sur la face avant ou sur la face supérieure lorsque la clé est retirée.

Clé verrouillable



Les clés du système SAFEMASTER STS/K peuvent être verrouillées à l'aide de cadenas.

Protection contre le confinement



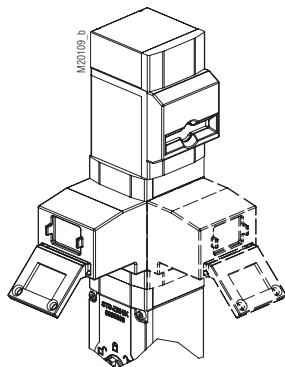
Les clés peuvent être retirées et transportées dans le système comme protection contre le verrouillage. Ils servent également de protection contre un redémarrage inattendu de la machine.

Étiquette de verrouillage (LOTO)



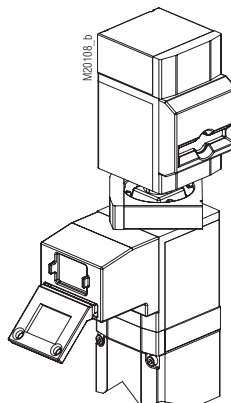
Les processus de verrouillage des étiquettes (LOTO) peuvent être très bien intégrés dans les systèmes SAFEMASTER STS/K.

Alignement / montage variable



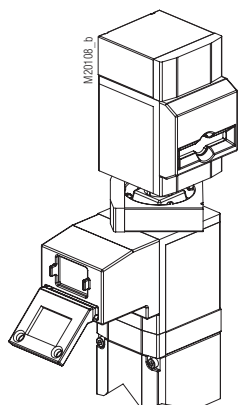
La conception modulaire et le principe de la clé à douille permettent un alignement variable des modules. Les touches et les actionneurs peuvent donc également être actionnés latéralement.

Système modulaire et extensible



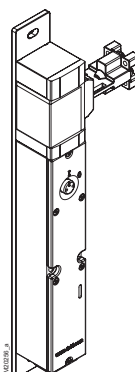
La conception modulaire permet des changements ultérieurs aux unités ou dans le système.

Facile à assembler



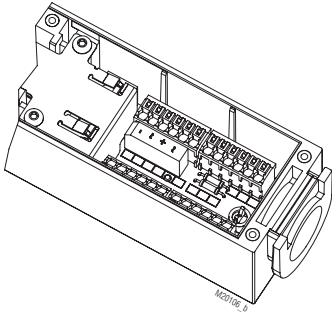
Les unités peuvent être montées facilement et facilement à l'aide de serrures à anneau (anneau à baïonnette).

Montage sur plaque de montage



Les SAFEMASTER STS/K peuvent être fournis en option sur des plaques de montage. L'alignement des modules peut être spécifié par le client.

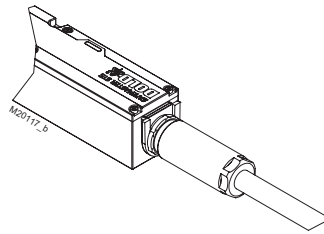
Technique de raccordement enfichable (interverrouillage)



La technique de raccordement sans vis permet un câblage rapide.

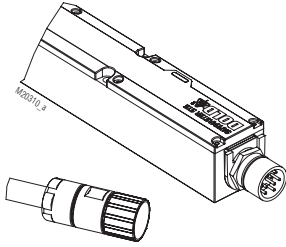
Jusqu'à 1 mm² (sans embout).

Câbles pré-assemblés



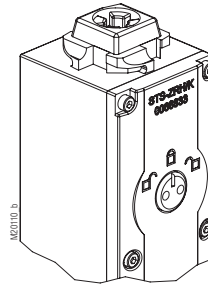
Les SAFEMASTER STS/K sont disponibles en option avec des câbles pré-assemblés et déjà raccordés en différentes longueurs.

Connecteurs



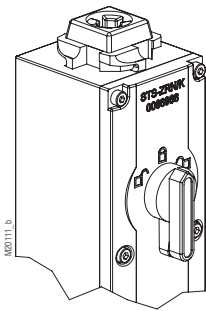
Les modules de fermeture SAFEMASTER STS/K peuvent également être équipés de connecteurs.

Débloquage mécanique



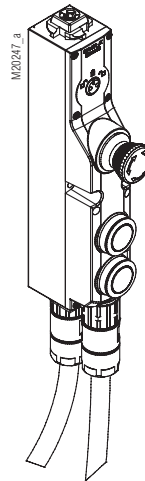
Les modules de fermeture SAFEMASTER STS/K à déclenchement mécanique permettent un déclenchement même en cas de panne de courant.

Déverrouillage d'urgence



Les modules de fermeture SAFEMASTER STS/K avec déverrouillage d'urgence peuvent y être utilisés, où les gens enfermés doivent être secourus. Si le déverrouillage peut être atteint dans la zone dangereuse, il peut également être utilisé comme déverrouillage d'urgence.

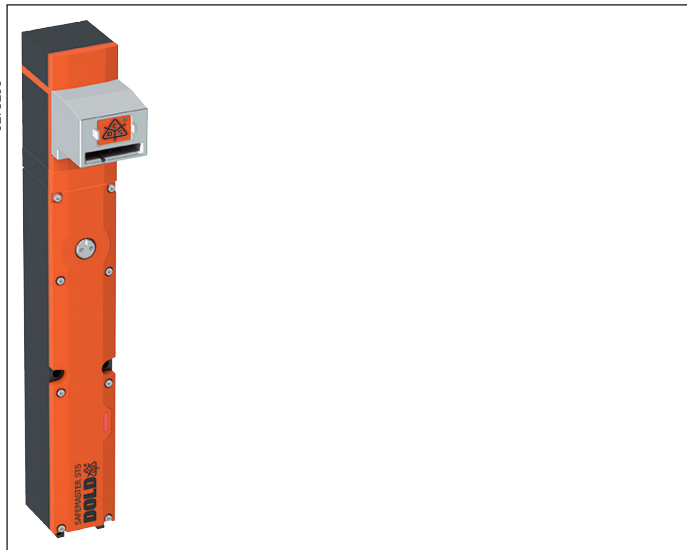
Couvercle avec fonctions de commande intégrées



Des fonctions telles que l'arrêt d'urgence, le démarrage et l'arrêt peuvent être intégrées directement dans le couvercle

SAFEMASTER STS/K

Système de serrures de sécurité et de transfert de clés
Unité de base ZRH01M/K



Représentation à l'arrêt:
clé retirée

Avantages du système STS/K

- Attestation d'examen CE de type correspondant à la directive machine 2006/42/CE, annexe IX
- Pour les applications de sécurité jusqu'à PLe / Cat. 4 selon DIN EN ISO 13849-1
- Système modulaire et extensible
- Combinaison robuste en inox et en matière plastique
- Sécurisation mécanique sans câblage
- Réunit les avantages des interrupteurs de sécurité, de gâche et du transfert de clés en un seul système
- Montage facile grâce aux nombreux accessoires
- Protection contre l'emprisonnement
- Classe de codage faible, moyenne et haute selon DIN EN ISO 14119:2014-03

Propriétés

L'unités sont particulièrement adaptées aux applications avec:

- Accès au corps entier (risque d'enfermement)
- Plusieurs accès sécurisés
- Circuits de sécurité à canal unique / redondants / divers
- Des environnements difficiles
- Les autorisations d'accès requises
- Cette unités sont également disponibles en acier inoxydable

Homologations et sigles



Description du produit

Pour la sécurisation des protecteurs tels que les portes et les capots de protection dans le domaine de la construction de machines et d'installations.

Fonction

Interrupteur de sécurité avec insertion forcée de la clé et blocage électromagnétique de la clé

Interrupteur à clé avec verrouillage électromécanique et déverrouillage auxiliaire. Lorsqu'il est activé les contacts qui surveillent l'interrupteur de position de désactivation. Lorsque la clé est retirée, les contacts pour la surveillance de la clé.

L'unité ZRH01M/K peut être étendue au-dessus du module clé avec des modules clés supplémentaires.

En option, l'unité ZRH01M/K peut être équipée d'un déverrouillage mécanique ou d'un déverrouillage d'urgence. Des modules de cadenas et des modules de clés peuvent également être ajoutés.

Les modules de fermeture avec déverrouillage d'urgence ont la désignation module ZRN/K et sans module auxiliaire ou module de déverrouillage d'urgence ZRX/K.

Cette unité est également disponibles avec des fonctions de commandement intégrées.

Réalisation et fonctionnement

Les unités de verrouillage STS/K empêchent l'ouverture des protecteurs et les maintiennent fermées tant qu'il y a un risque de blessure dans l'installation sécurisée.

ATTENTION !



Les dangers doivent être exclus avant de pouvoir retirer une clé !

L'unité de verrouillage STS/K doit être intégrée dans un système et reliée à la commande de telle manière que la machine dangereuse puisse uniquement fonctionner si la zone est maintenue fermée.

La clé peut uniquement être retirée lorsqu'un signal d'autorisation a été envoyé par la commande de la machine à l'unité de maintien ZRH01M/K. Ce n'est que lorsque la clé a été remise dans sa position de départ que le blocage de la clé est activé et que la machine peut être redémarrée. La position de l'électro-aimant et de la clé sont surveillées par des contacts séparés.

ZRH01M/K est généralement utilisé dans le système en combinaison avec d'autres unités STS/K et des produits SAFEMASTER (par ex. validation par capteur de vitesse UH 5947, détecteur de vitesse nulle LH 5946 ou capteur de vitesse/vitesse nulle BH 5932). La clé à retirer peut être utilisée comme protection contre un démarrage involontaire ou pour l'autorisation de contrôle d'autres unités (par ex. M10BM/K, M11BM/K, M12M/K, M10B01M/K).

Affichages

DEL rouge: Aimant sous tension
DEL jaune/verte: Réglable séparément

Schémas

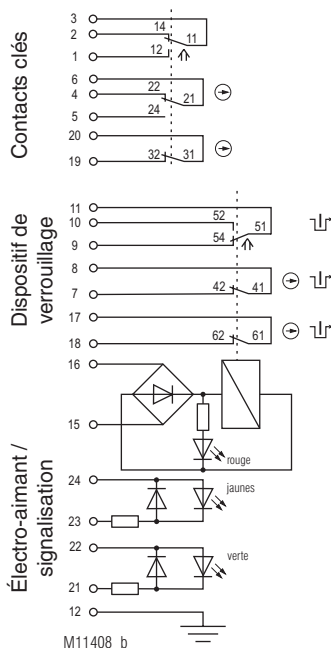


Fig. 1 :
Verrouillage à l'état activé :
Électro-aimant verrouillé,
Clé insérée

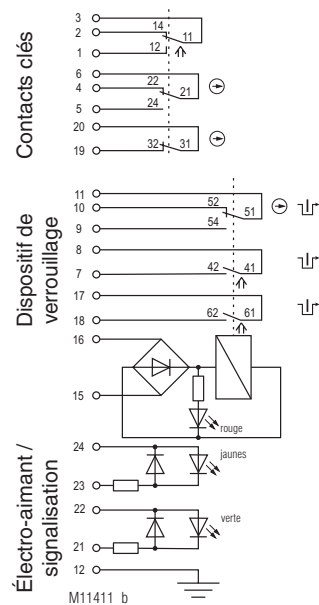


Fig. 2 :
Verrouillage à l'état désactivé :
Électro-aimant déverrouillé,
Clé insérée

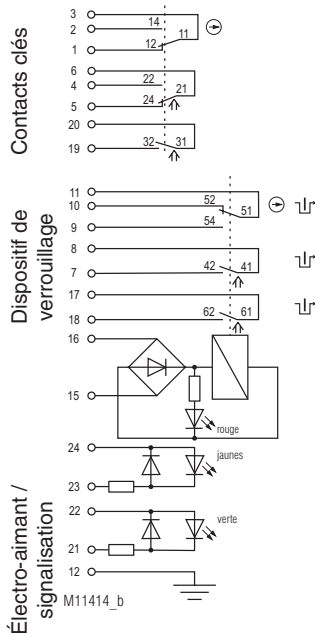


Fig. 3 :
Verrouillage à l'état désactivé :
Électro-aimant déverrouillé,
Clé retirée

ZRH01M/K, ZRH02M/K

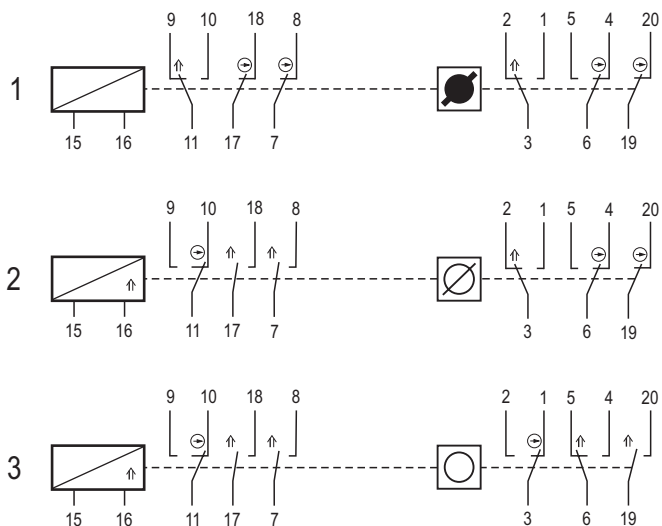
Positions de commutation mécanique	Schémas de câblage			Fig. M1
	Fig. 1	Fig. 2	Fig. 3	
Contacts clés	3	2		
	3	1		
	6	4		
	6	5		
	19	20		
Dispositif de verrouillage	11	9		
	11	10		
	7	8		
Signal de commande solénoïde	Principe du courant de repos			
	15	16		
	Principe du courant de travail			
	15	16		
	fermé			
	ouvert			

L'état indiqué dans la **fig. 3** est indépendant du signal de commande de l'électro-aimant.

Si le signal de commande est présent et la clé est insérée, le verrouillage se remet dans l'état de la **fig. 2**.

Si aucun signal de commande n'est présent et la clé est insérée, le verrouillage se remet dans l'état de la **fig. 1**.

Position de l'interrupteur mécanique ZRH01M/K



M20273_b

	Clé codée captif	Démontage impossible
	Clé codée repliée	Démontage possible
	Clé codée énlévée	Branchement possible
	Clé codée énlévée et bloquée	Branchement impossible
	Actionneur captif	Démontage impossible
	Actionneur repliée	Démontage possible
	Actionneur énlévée	Branchement possible
	Actionneur énlévée et bloquée	Branchement impossible

Caractéristiques techniques

Données mécaniques

Principe mécanique:	Axe rotatif avec actionnement redondant et verrouillage mécanique
Boîtier:	PA + GF
Éléments internes:	Acier inox V4A / AISI 316 (selon EN 10027-2; 1.4401; 1.4404; 1.4542; 1.4301; 1.4310)
Force de maintien:	F _{zh} 2000 N
Degré de protection:	IP 65 (pour les unités avec modules d'actionneurs mécaniques)
Principe de maintien:	Courant de repos, protection contre les défauts de fermeture
Principe magnétique:	Courant de repos ou courant de travail
Vitesse de fonctionnement min. / max.:	100 / 250 mm/s

Entrée

Tension assignée U_N (tension nominale):	AC/DC 24 V
Plage de tension nominale:	0,85 ... 1,1 U _N (voir courbe de limitation en fonction de tension)
Puissance absorbée:	5,5 W

Sortie

Contacts

Contacts position de la porte:	1 contact NF, 2 contacts INV antivalent
Principe de commutation:	2 contacts NF + 1 contact inverseuse INV
Éléments de couplage:	IEC EN 60947-5-1 appendice K
Principe de commutation:	Contact inverseur avec interrupteurs à rupture brusque à ouverture forcée
Matériau des contacts:	Ag / AgSnO ₂
Max. cadence de manoeuvres:	360/h
Max. courant de service	
Principe du courant de repos:	2 A
Principe du courant de travail:	1 A
Catégorie d'utilisation des élément de commutation	
selon AC 15:	1 A
selon DC 13:	0,5 A
Durée de vie électrique:	5 x 10 ⁶ manoeuvres
Tenue aux courts-circuits, calibre max. de fusible:	2 A gG
Courant nominal de court-circuit conditionnel (rated conditional short circuit current):	1000 A
Longévité mécanique:	1 x 10 ⁶ manoeuvres

Caractéristiques générales

Mode de service

Électroaimant:	100% ED
----------------	---------

Plage de température

Principe du courant de repos:	- 25°C jusqu'à + 45°C
Principe du courant de travail:	- 25°C jusqu'à + 45°C
Température de stockage:	- 25°C jusqu'à + 60°C

Tension de choc assignée:	0,8 kV
Tension assignée d'isolement:	≤ 50 V

Catégorie de surtension:	III
Degré de contamination:	2

Connectique: Bornes à ressorts

Sections min. / max. raccordables:	0,25 / 0,75 mm ² (avec embout et collerette selon DIN 46228-4)
------------------------------------	--

Entrée de câble avec filetage: 1 x M20x1,5

Utilisation conforme aux instructions:

Jusqu'à Kat. 4, PL e max.
DIN EN ISO 13849-1

Montage:	Selon DIN EN 50041
Bases d'essai:	DIN EN ISO 13849-1:2015 DIN EN ISO 14119:2014-03 DIN EN 60947-5-1:2017 GS-ET-15:2015-05 GS-ET-19:2015-05 GS-ET-31:2010-02

Données techniques sécuritaires

Données adaptées à la méthode de sommation PFH_D selon EN ISO13849-1: 2016

Données selon EN ISO13849-1: 2016	ZRH01M/K			
	2	3	3	4
Catégorie	2	3	3	4
PL	d	d	e	e
PFH _D	2.12199E-09	1.36918E-09	1.08914E-09	1.50183E-10
T _{10D}	20	20	20	20
CCF requis	65 ... 100	85 ... 100	85 ... 100	85 ... 100
B _{10d}	2 x 10 ⁶	2 x 10 ⁶	2 x 10 ⁶	2 x 10 ⁶
d _{op} (d/a)	365	365	365	365
h _{op} (h/d)	24	24	24	24
t _{cycle} (h)	1	1	1	1
n _{op}	8760	8760	8760	8760
Diagnostic Taux de couverture DC	60 %	60 %	90 %	99 %
intervalle de test	1 / an	1 / an	1 / mois	1 / mois

Catégorie 2: Les conditions préalables à l'installation et à l'intégration dans une architecture de catégorie 2 doivent être remplies

Catégorie 3: Les conditions préalables à l'installation et à l'intégration dans une architecture de catégorie 2 doivent être remplies

Catégorie 4: Les conditions préalables à l'installation et à l'intégration dans une architecture de catégorie 4 doivent être remplies

PFH_D: Les paramètres des sécurité du tableau ci-dessus s'appliquent lorsqu'il s'agit d'une „**unité autonome**“ (ne faisant pas partie d'un système de transfert de clés)

Lorsqu'il est utilisé dans le **cadre d'un système de transfert de clés**:

- PFH_D total système STS/K = SUM PFH_{D1} + ... PFH_{Dn}

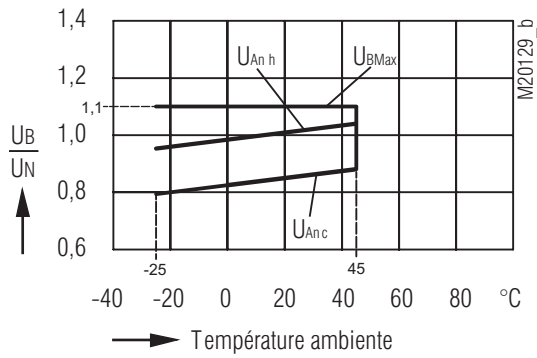
- Catégorie inférieure d'un module = catégorie du système STS/K complet

- DC le plus bas d'un module = DC unité STS/K entière



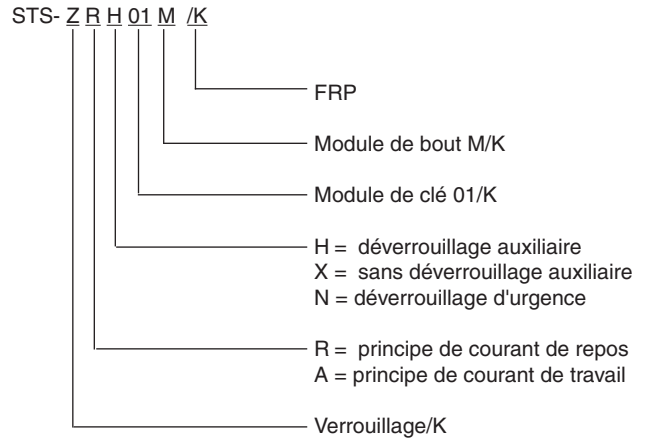
En cas de modification de la conception de l'appareil, les données techniques sécuritaire peuvent également changer.

Courbe de limitation en fonction du service nominale



U_{BMax} tension nominale maximale dépend de la température
 $U_{An,c}$ tension de réponse à la température de la bobine = température ambiante
 $U_{An,h}$ tension de réponse à l'excitation précédente à 1.1 x U_N

Exemple de commande



Variantes et possibilités de combinaison

Les unités de base du système SAFEMASTER STS/K peuvent être assemblées voire étendues de manière spécifique au client en raison de la structure modulaire.

Vue d'ensemble des unités de base

Fonctions	Interrupteur de sécurité type 2	Interrupteur de sécurité type 2 avec verrouillage	Unités mécaniques type 2	Unités mécaniques avec surveillance électronique	Unités mécaniques avec déclenchement électrique
Unités avec fonction de bas	SXBM/K	ZRHBM/K	M10BM/K	RXK01M/K RX10BM/K	YRXKM/K YRXK01M/K
Unités avec verrouillage mécanique par une clé	SX01BM/K	ZRH01BM/K	M11BM/K	RXK11M/K RX11BM/K	YRX10BM/K YRX11BM/K
Unités avec retrait optionnel de la clé	SXB01M/K	ZRHB01M/K	M10B01M/K	RX10B01M/K RX10K01M/K	YRX10B01M/K
Unités sans actionneur	SX01M/K	ZRH01M/K	M12M/K	RX11M/K	YRX11M/K

Vous trouverez de plus amples informations dans les fiches techniques relatives aux modules individuels et aux autres unités de base.

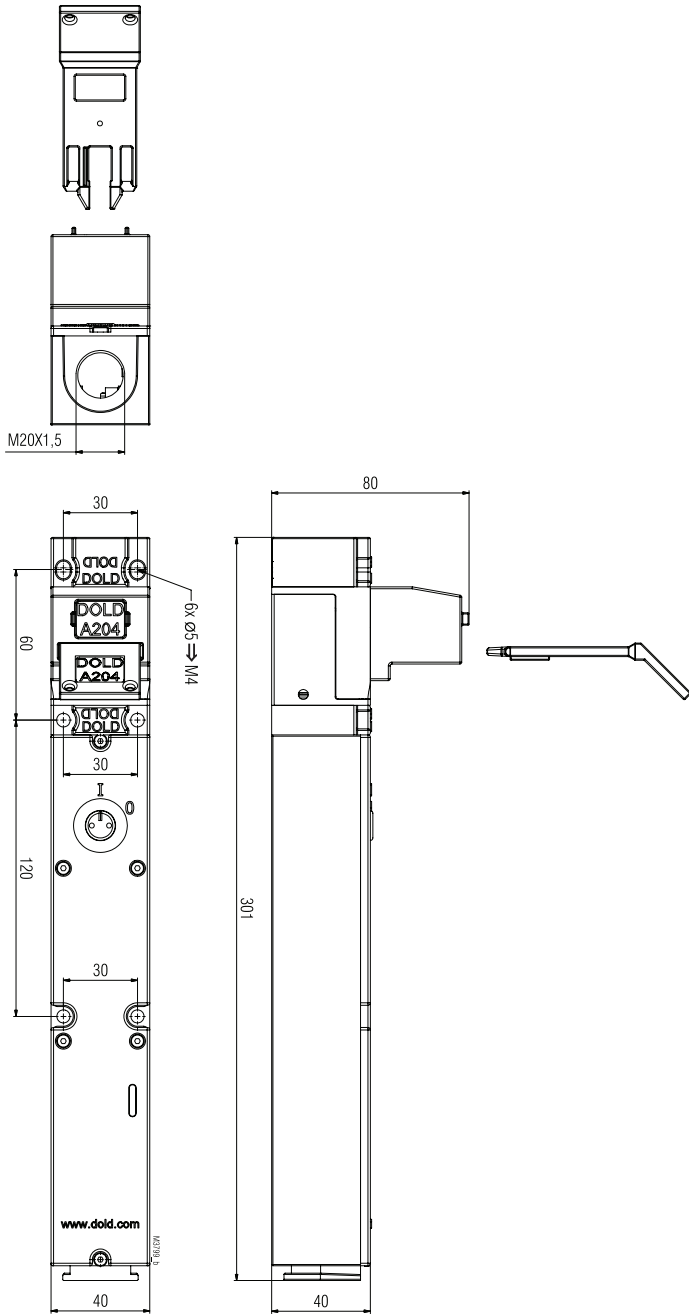
Fiches techniques

Modules de maintien ZRX/K / ZRH/K / ZAX/K
 Module à clé 01/K / 10/K
 Module de bout M/K

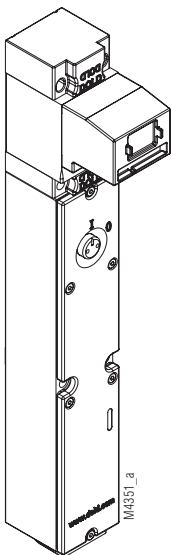


Laissez-vous conseiller par les spécialistes **E. DOLD & SÖHNE KG** pour le choix des unités et la composition d'un système.

Dimensions [mm]



ZRH01M/K
Tolérances générales ± 2%



ZRH01M/K