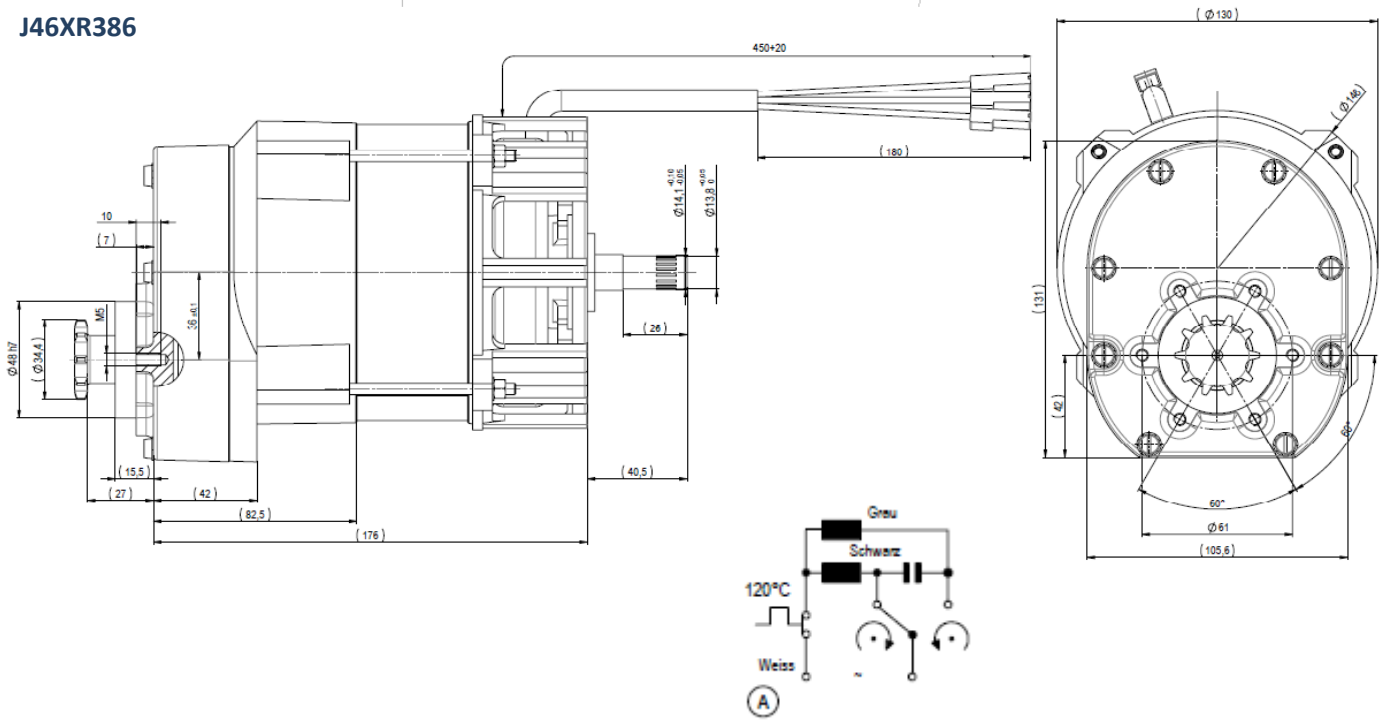
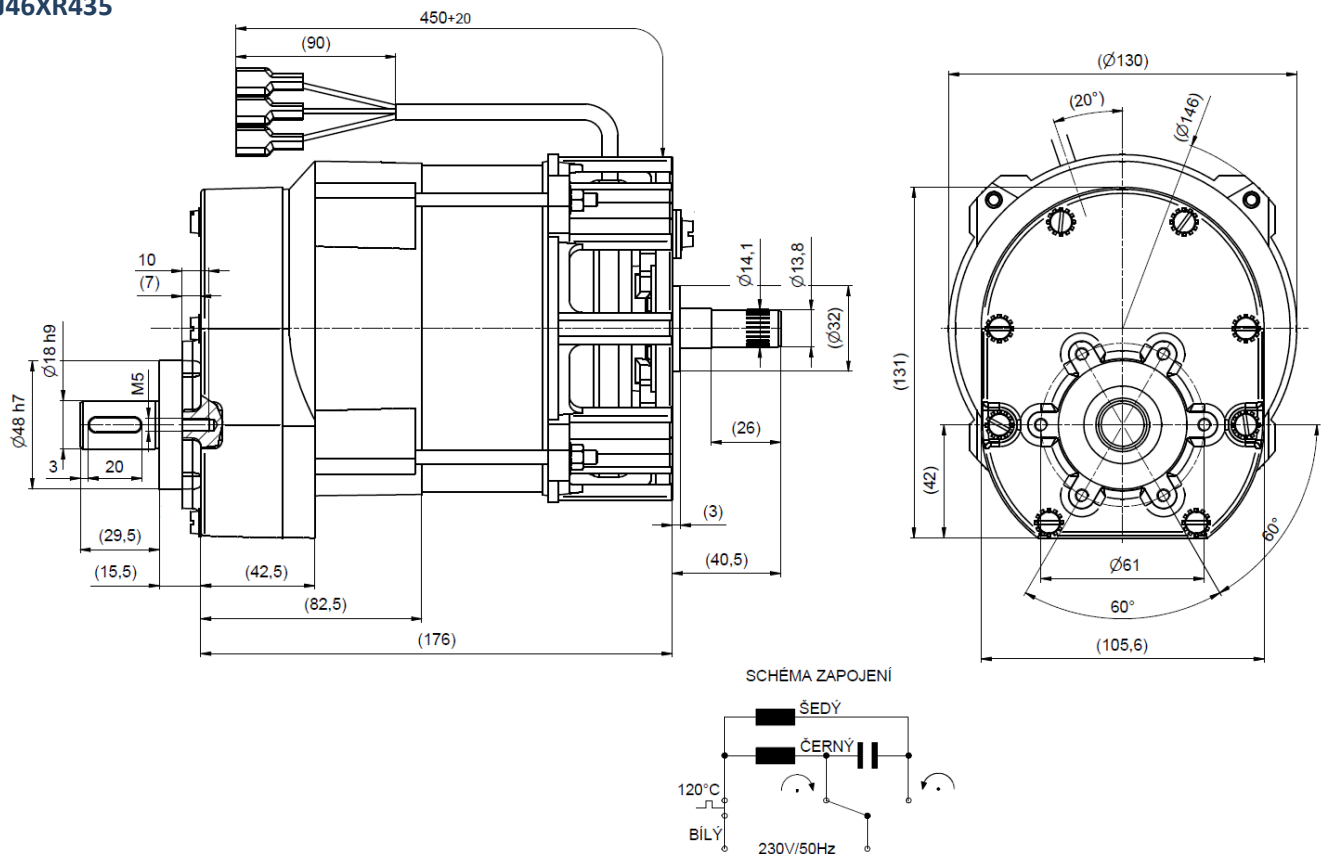


Jednofázové asynchronní motory s čelní převodovkou J46X...
Single-phase induction motors with helical gearbox J46X...
Kondenzator Asynchronmotoren mit Stirnradgetriebe J46X...
Однофазные асинхронные двигатели с редуктором J46X...

J46XR386



J46XR435



Výrobce si vyhrazuje právo na změnu bez upozornění
 The producer has right to make changes without notice
 Производитель оставляет за собой право вносить изменения без предварительного уведомления
 Spätere Änderungen vorbehalten

01. 04. 2016
 01. 04. 2016
 01. 04. 2016
 01. 04. 2016

Vydáno
 Issued
 Издано
 Stand

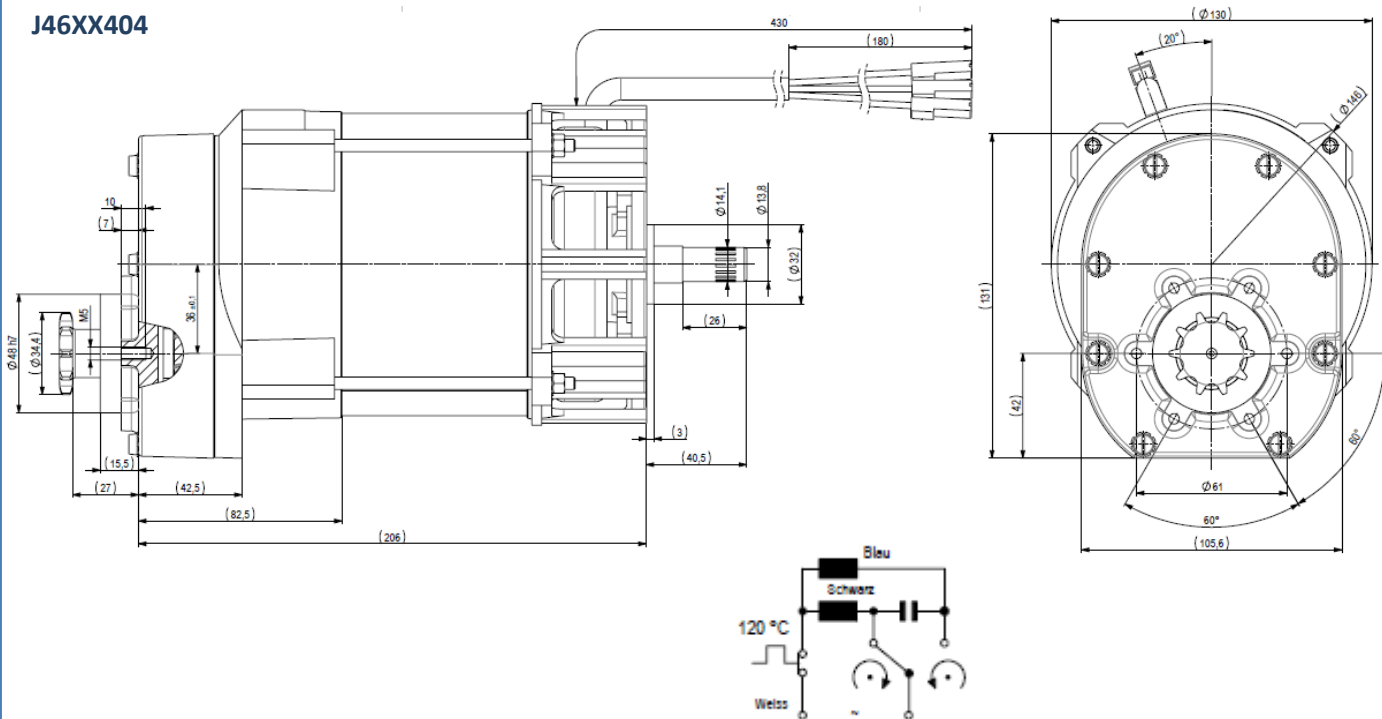
Jednofázové asynchronní motory s čelní převodovkou J46X...

Single-phase induction motors with helical gearbox J46X...

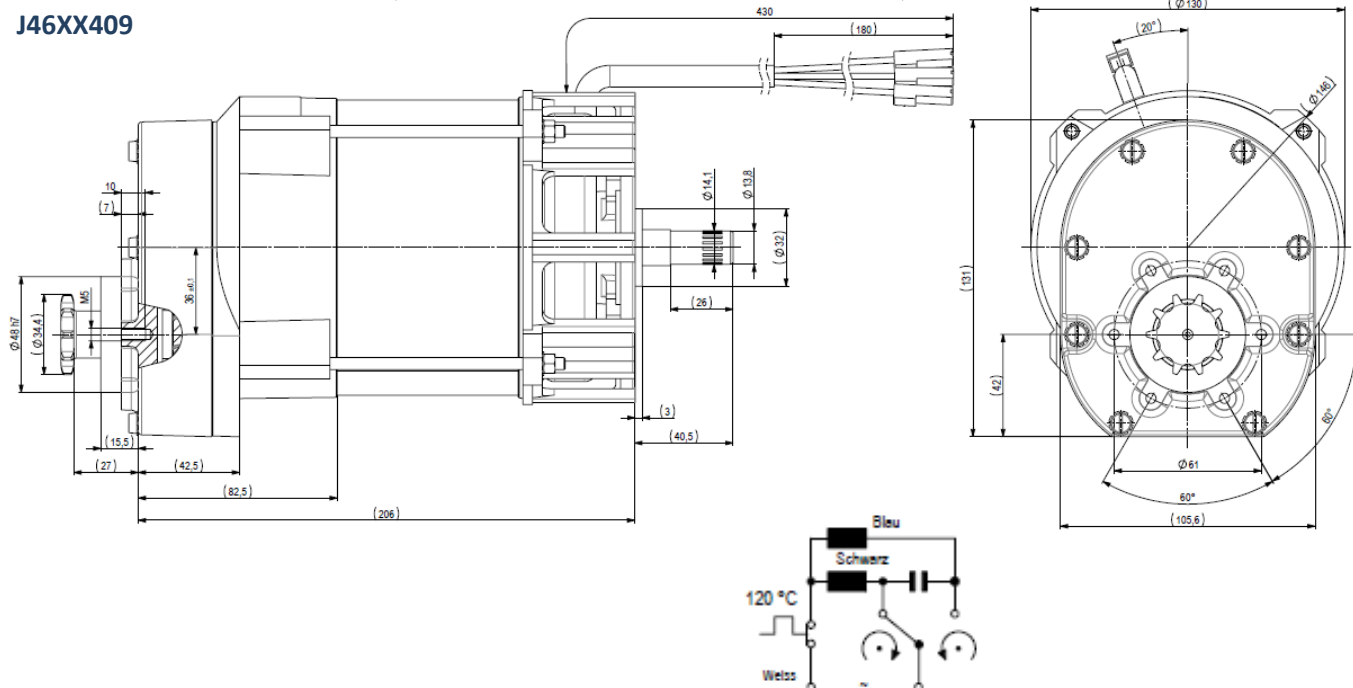
Kondensator Asynchronmotoren mit Stirnradgetriebe J46X...

Однофазные асинхронные двигатели с редуктором J46X...

J46XX404



J46XX409



Výrobce si vyhrazuje právo na změnu bez upozornění
The producer has right to make changes without notice
Производитель оставляет за собой право вносить изменения без предварительного уведомления
Spätere Änderungen vorbehalten

01. 04. 2016
01. 04. 2016
01. 04. 2016
01. 04. 2016

Vydáno
Issued
Издано
Stand



Jednofázové asynchronní motory s čelní převodovkou J46X...

Single-phase induction motors with helical gearbox J46X...

Kondenzator Asynchronmotoren mit Stirnradgetriebe J46X...

Однофазные асинхронные двигатели с редуктором J46X...

Typ Type Typ Тип	Napětí Voltage Spannung Напряжение	Výkon Output Leistung Мощность	Otáčky Speed Drehzahl Обороты	Krytí Protection Schutzart Защита	Převodový poměr Gear ratio Übersetzungs verhältnis Передаточное число	Kondenzátor Capacitor Kondensator Конденсатор	Proud Current Strom Ток
	(V)	(W)	(1/min)				(A)
J46XR366	230/50Hz	250	116	IP00	1:12	12µF/400V	1,6
J46XR386	115/60Hz	250	143	IP00	1:12	40µF/200V	3,3
J46XR435	230/50Hz	250	116	IP00	1:12	12µF/160V	1,6
J46XX404	230/50Hz	350	118	IP00	1:12	18µF/400V	2,5
J46XX409	115/60Hz	450	143	IP00	1:12	70µF/200V	5,4

Smysl točení, Direction of rotation, Drehrichtung, Направление вращения: **Oba**, Both, Beide, оба.

Třída izolace, Insulation class, Isolationsklasse, Класс изоляции: **B**
Provoz, Duty cycle, Betrieb, Режим: **J46XR366,386,435 – S2 20min, J46XX404,409 – S1**
Poznámka: **Kondenzátor není předmětem dodávky**
Notice: The capacitor is not object of the delivery

Notiz: Der Kondensator bildet nicht den Gegenstand der Lieferung

Примечание: Конденсатор не включен в поставку.