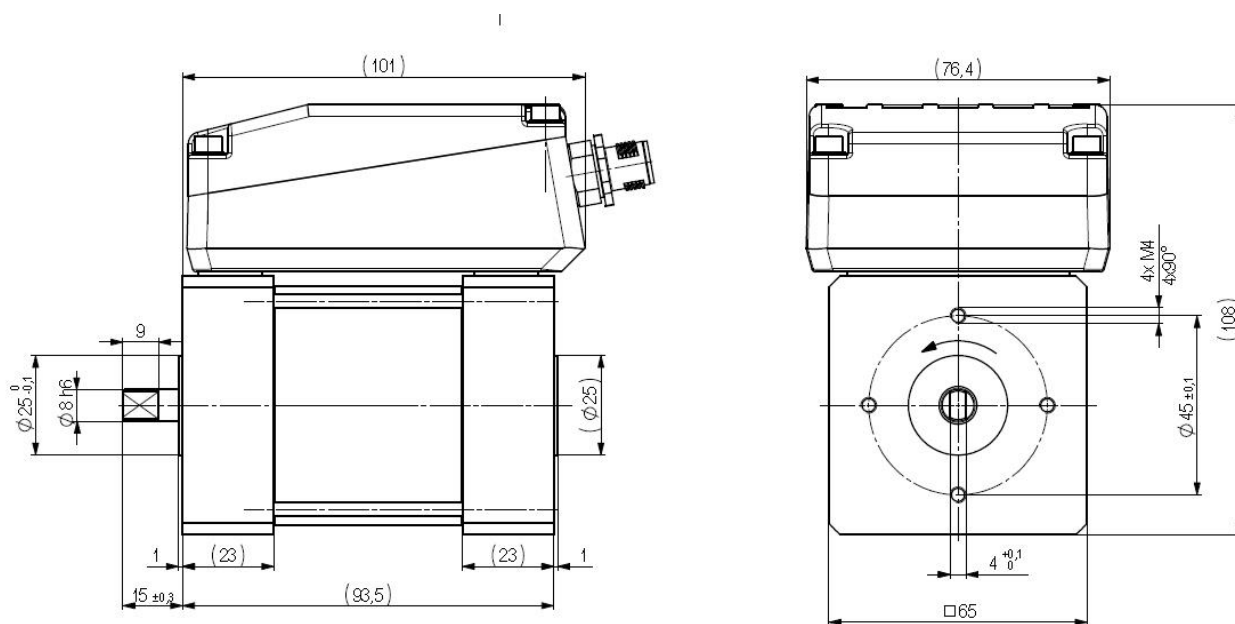


**BLDC motory s integrovanou elektronikou**  
**BLDC Motors with build-in driver**  
**BLDC Motoren mit integriertem Driver**  
**BLDC двигатель со встроенной электроникой**

**G42LN...**



Typ	Napětí Voltage Spannung Напряжение (V)	Výkon Output Leistung Мощность (W)	Proud Current Strom Ток (A)	Moment Torque Moment Момент (Nm)	Otáčky Speed Drehzahl Обороты (1/min)	Hmotnost Weight Gewicht Масса (kg)
G42LN373B	24 DC	50	3	0,26	2000	1,5

Poznámky – Notice – Notiz - Примечания	
Krytí, Protection, Schutzart, Защита:	IP55
Provoz, Duty cycle, Betrieb, Режим:	S1
Proudové omezení Current limit Strombegrenzung Ограничение по току	3,8 A
<b>Třída izolace</b> , Insulation class, Isolationsklasse, Класс изоляции	F
Teplná ochrana, Heating protection, Wärmeschutz, Термосащита	

Wýrobce si vyhrazuje právo na změnu bez upozornění  
The producer has right to make changes without notice  
Производитель оставляет за собой право вносить изменения без предварительного уведомления  
Spätere Änderungen vorbehalten

01. 04. 2016  
01. 04. 2016  
01. 04. 2016  
01. 04. 2016

Vydáno  
Issued  
Издано  
Stand