

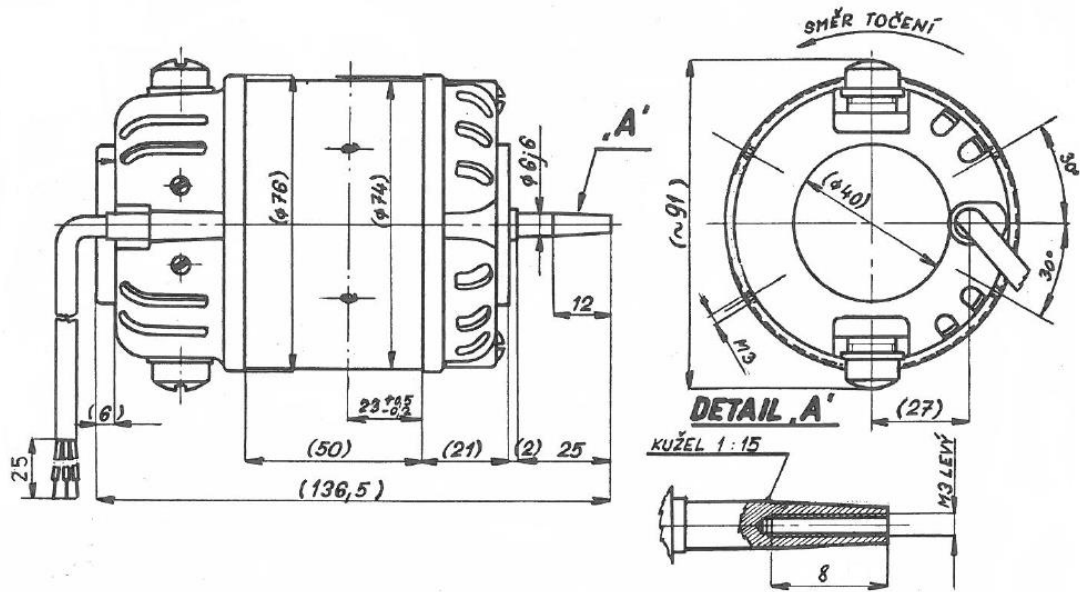
Motory s elektromagnetickým buzením K2G...

Motors with electromagnetic excitation K2G...

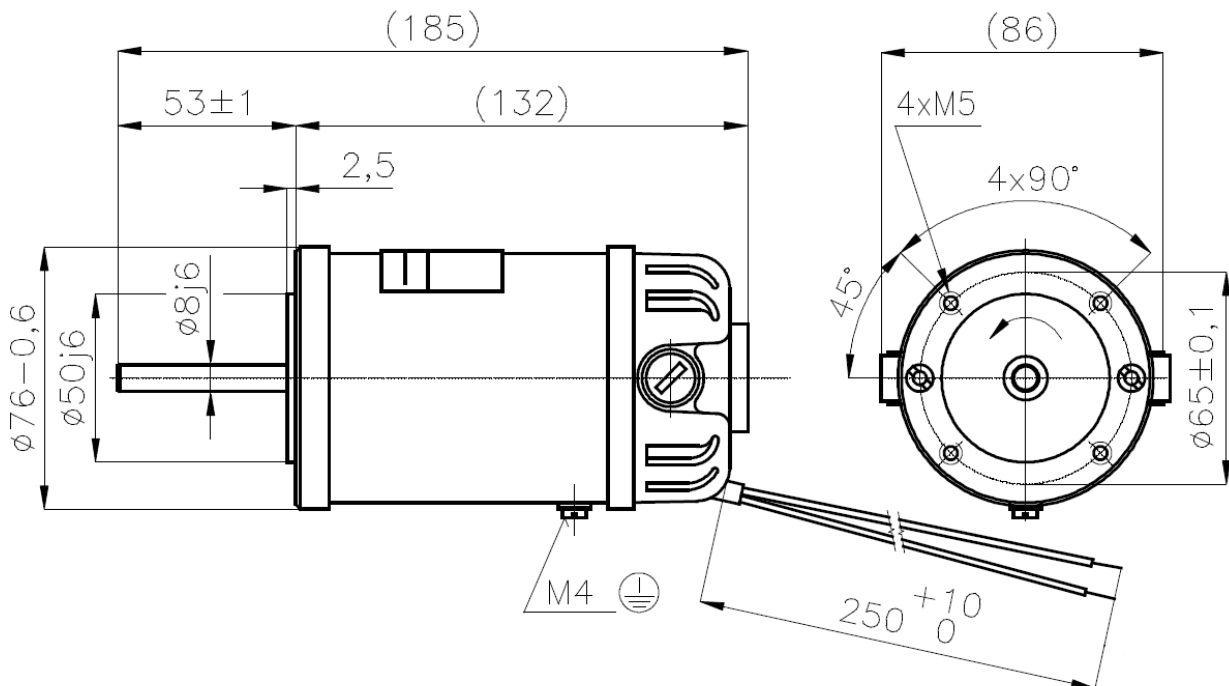
Motoren mit der elektromagnetischen Erregung K2G...

Коллекторные двигатели с электромагнитным возбуждением K2G...

VK2G3F, VK2G3K-00



FK2G7M-00



Wýrobce si vyhrazuje právo na změnu bez upozornění
The producer has right to make changes without notice
Производитель оставляет за собой право вносить изменения без предварительного уведомления
Spätere Änderungen vorbehalten

Vydáno 01. 04. 2016
Issued 01. 04. 2016
Издано 01. 04. 2016
Stand 01. 04. 2016



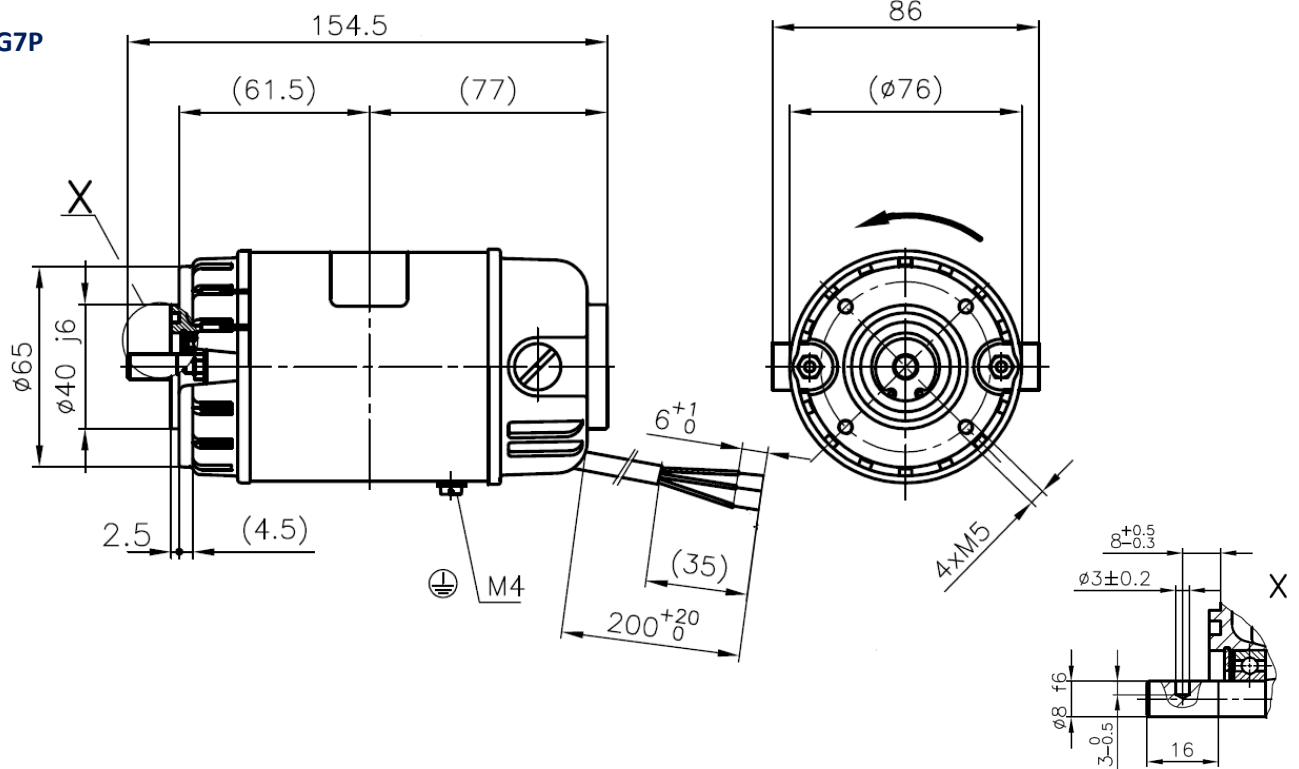
Motory s elektromagnetickým buzením K2G...

Motors with electromagnetic excitation K2G...

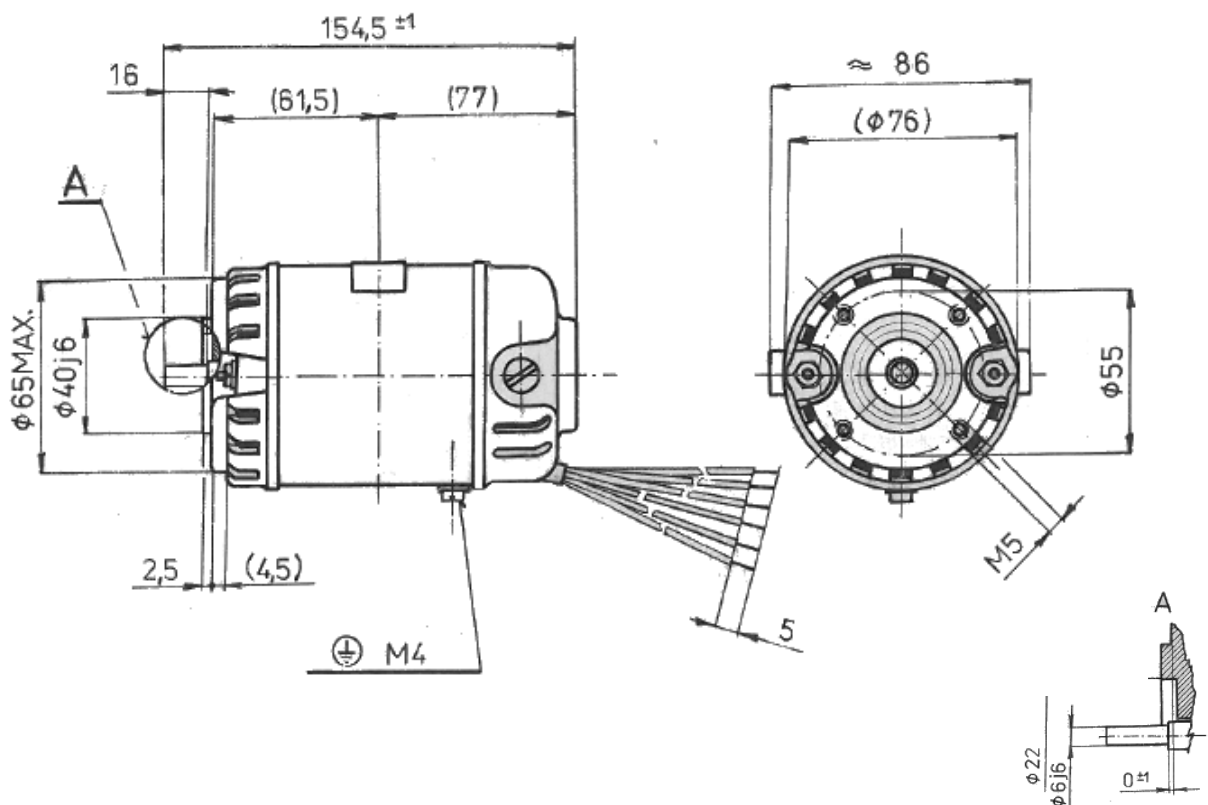
Motoren mit der elektromagnetischen Erregung K2G...

Коллекторные двигатели с электромагнитным возбуждением K2G...

NK2G7P



NK2G7A



Wýrobce si vyhrazuje právo na změnu bez upozornění
The producer has right to make changes without notice
Производитель оставляет за собой право вносить изменения без предварительного уведомления
Spätere Änderungen vorbehalten

01. 04. 2016
01. 04. 2016
01. 04. 2016
01. 04. 2016

Vydáno
Issued
Издано
Stand



Motory s elektromagnetickým buzením K2G...

Motors with electromagnetic excitation K2G...

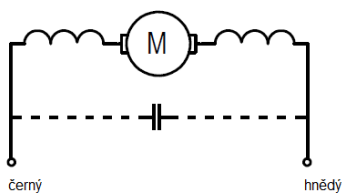
Motoren mit der elektromagnetischen Erregung K2G...

Коллекторные двигатели с электромагнитным возбуждением K2G...

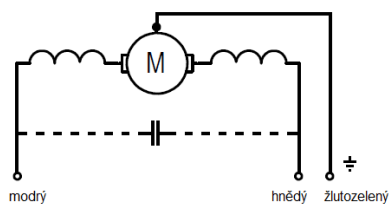
Typ	Výkon	Napětí	Otáčky	Krytí	Smysl točení	Třída izolace	Specifikace
	Power	Voltage	Speed	Protection	Rotation	Insulation class	Specification
	Leistung	Spannung	Drehzahl	Schutzart	Drehrichtung	Isolationklasse	Spezifikation
	Мощность	Напряжение	Обороты	Защита	Вращение	Класс изоляции	Спецификация
	(W)	(V)	(1/min)				
VK2G3F	15*	48V =	1100	IP20	CW	A	3-0778
VK2G3K-00	12*	110V =	1100	IP20	CW	B	3-0886
FK2G7M-00	150	110V ~	9000	IP20	CCW	B	3-0959
FK2G7M-00	150	230V ~	9000	IP20	CCW	B	3-0958
NK2G7P	50	110V ~	5000	IP20	CCW	A	3-1007
NK2G7P	50	230V ~	5000	IP20	CCW	A	3-1005
NK2G7A	40	110V =	3000	IP20	CW/CCW	E	3-0884

* = Příkon, Input, Leistungsaufnahme, потребляемая мощность

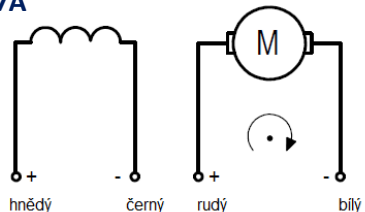
VK2G3F – přiložen kondenzátor 1 μ F/250V



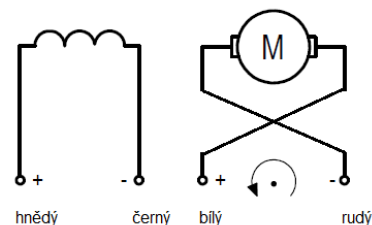
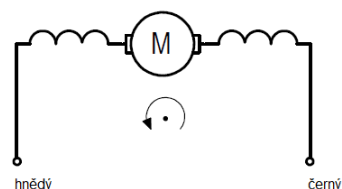
VK2G3K-00 – přiložen kondenzátor 1 μ F/250V



NK2G7A



FK2G7M-00



NK2G7P

