

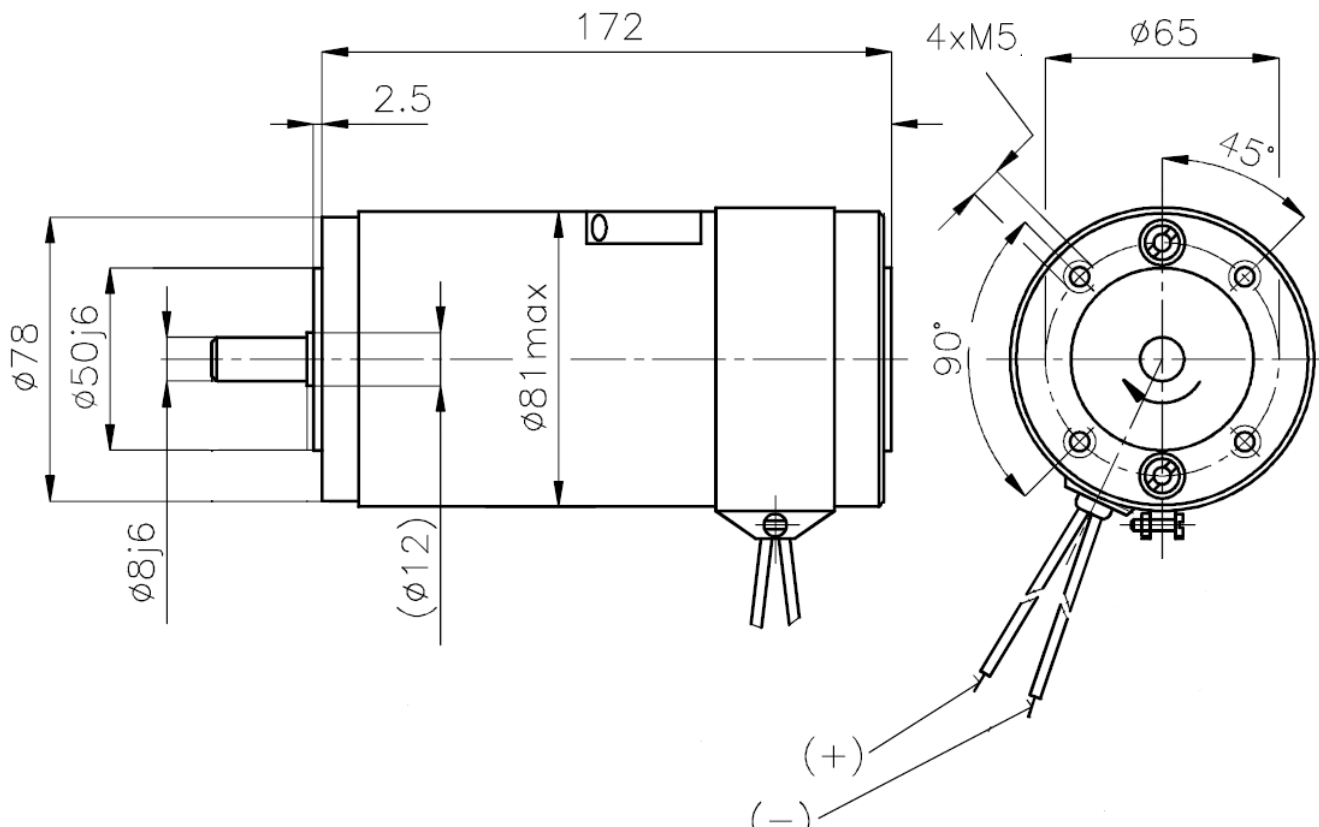
Stejnoseměrné motory s permanentními magnety P2TV...

DC motors with permanent magnets P2TV...

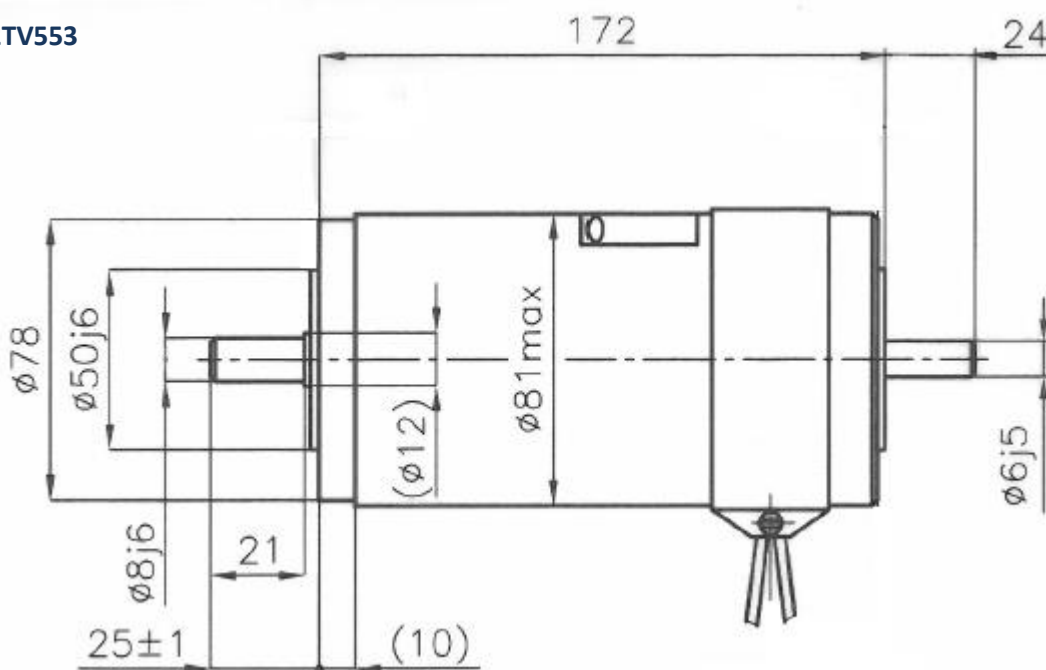
Gleichstrommotoren mit PM P2TV...

Двигатели постоянного тока с ПМ P2TV...

P2TV369 + P2TV446



P2TV553



Wýrobce si vyhrazuje právo na změnu bez upozornění
The producer has right to make changes without notice
Производитель оставляет за собой право вносить изменения без предварительного уведомления
Spätere Änderungen vorbehalten

Vydáno 01. 04. 2016
Issued 01. 04. 2016
Издано 01. 04. 2016
Stand 01. 04. 2016

01. 04. 2016

01. 04. 2016



Stejnoseměrné motory s permanentními magnety P2TV...

DC motors with permanent magnets P2TV...

Gleichstrommotoren mit PM P2TV...

Двигатели постоянного тока с ПМ P2TV...

Typ	Výkon	Napětí	Proud	Otáčky	Krytí	Provoz	Smysl točení	Hmotnost
	Power	Voltage	Current	Speed	Protection	Duty cycle	Rotation	Weight
	Leistung	Spannung	Strom	Drehzahl	Schutzart	Betrieb	Drehrichtung	Masse
	Мощность	Напряжение	Ток	Обороты	Защита	Режим	Вращение	Масса
	(W)	(V)	(A)	(1/min)				(kg)
P2TV369	80	24=	5	2000	IP42	S1	CW/CCW	3,3
P2TV446	60	12=	8	3000	IP40	S1	CW/CCW	3,0
P2TV553	80	24=	5	2000	IP42	S1	CW/CCW	3,5