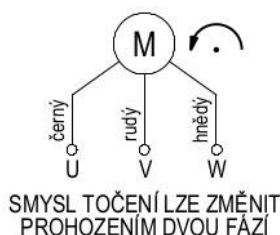
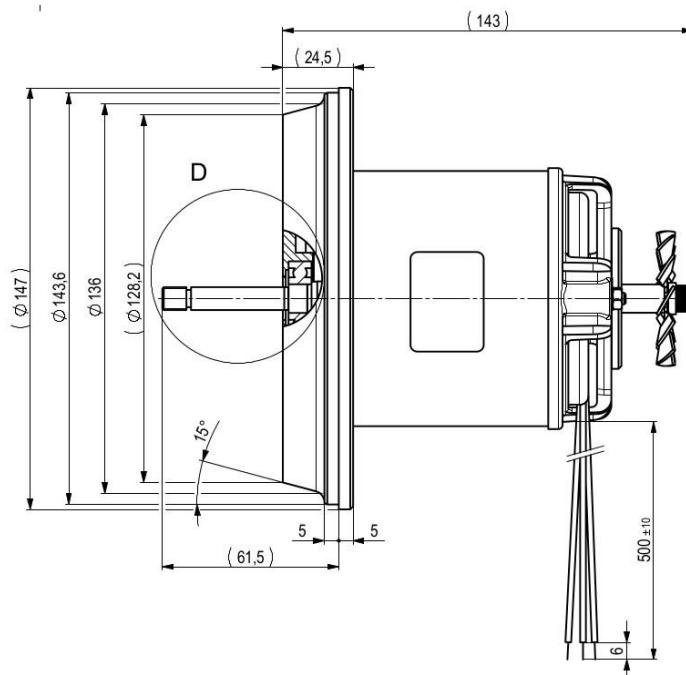
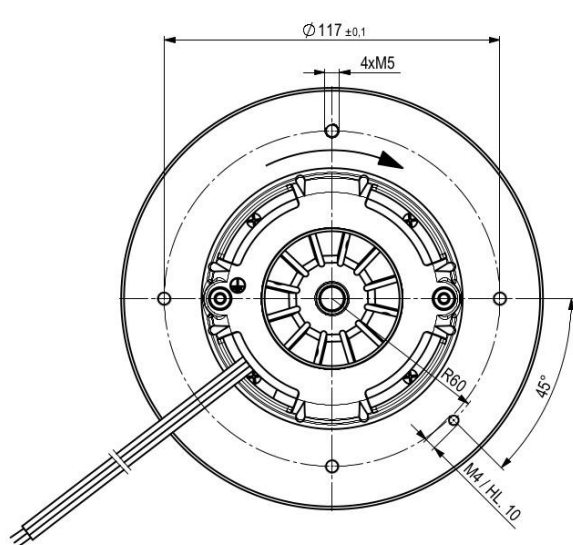


**Třířávé asynchronní motory
Tree-phase induction motors
Drehstrom-asynchronmotoren
Трёхфазные асинхронные двигатели**

T22RR419



Typ	Napětí Voltage Spannung Напряжение (V)	Příkon Input Leistungsaufnahme Потр. мощность (W)	Kmitočet Frequency Frequenz Частота (Hz)	Otáčky Speed Drehzahl Обороты (1/min)	Krytí, Protection, Schutzart, Защита	Hmotnost Weight Gewicht Масса (kg)
T22RR419	3x230	650	330	18 800	IP00	3,5

Motor je napájen z frekvenčního měniče
The motor is supplied from frequency convertor.
Der Motor ist aus dem Frequenzwandler gespeist.
Двигатель запитан на частотный преобразователь.

Použití : pohon turbíny pro průmyslové vysavače a odsavače
Anwendung : Antrieb der Turbine für industrielle Staubsauggeräte und Sauggeräte
Application: Drive of the turbine for industrial exhaustor.
Применение: привод турбины для пылесосов и очистителей.

Wýrobce si vyhrazuje právo na změnu bez upozornění
The producer has right to make changes without notice
Производитель оставляет за собой право вносить изменения без предварительного уведомления
Spätere Änderungen vorbehalten

01. 04. 2016
01. 04. 2016
01. 04. 2016
01. 04. 2016

Vydáno
Issued
Издано
Stand

