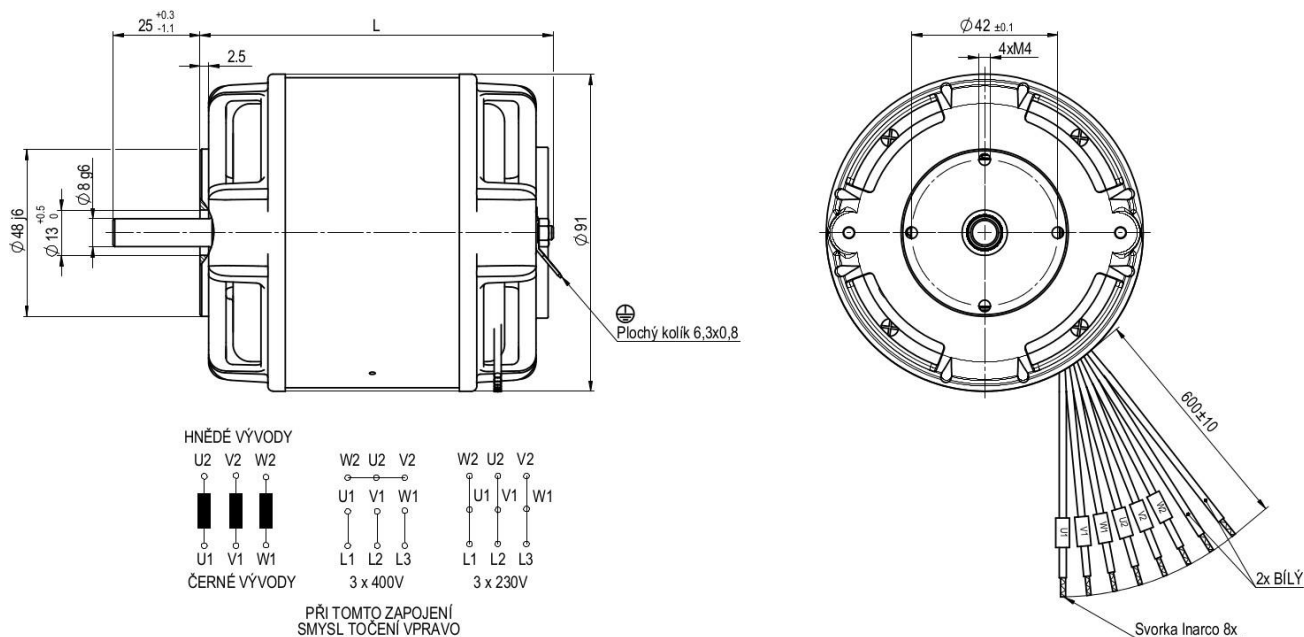


**Třířázové asynchronní motory
Three-phase induction motors
Drehstrom-asynchronmotoren
Трёхфазные асинхронные двигатели**

T42R...



Typ	Napětí Voltage Spannung Напряжени (V)	Kmitočt Frequency Frequenz Частота (Hz)	Výkon Output Leistung Мощность (W)	Proud Current Strom Ток (A)	Otáčky Speed Drehzahl Обороты (1/min)	Délka Length Länge Длина L (mm)	Hmotnost Weight Gewicht Масса (kg)
T42RL477	230/400	50	50	0,23	1350	120	1,92
T42RR478	230/400	50	90	0,35	1300	123	3,2
T42RX479	230/400	50	150	0,53	1270	153	4

Poznámky – Notice – Notiz - Примечания

Krytí, Protection, Schutzart, Защита:	IPO0
Provoz, Duty cycle, Betrieb, Режим:	S2 15 min

Вýробce si vyhrazuje právo na změnu bez upozornění
The producer has right to make changes without notice
Производитель оставляет за собой право вносить изменения без предварительного уведомления
Spätere Änderungen vorbehalten

01. 04. 2016
01. 04. 2016
01. 04. 2016
01. 04. 2016

Vydáno
Issued
Издано
Stand