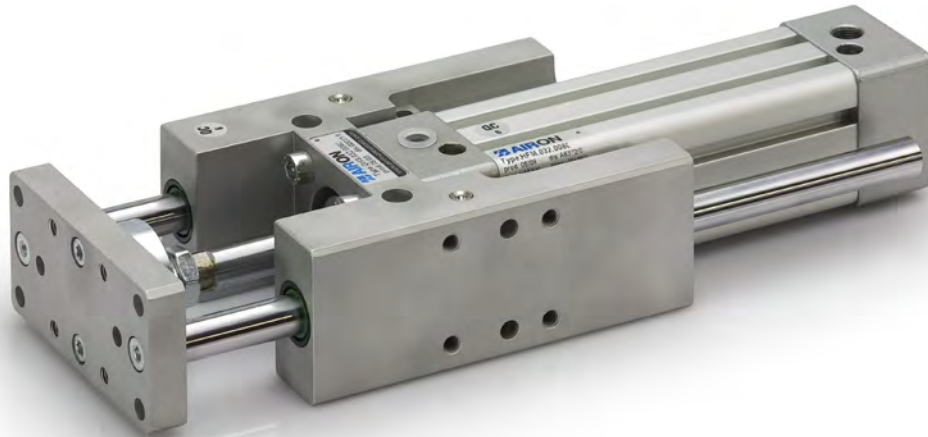


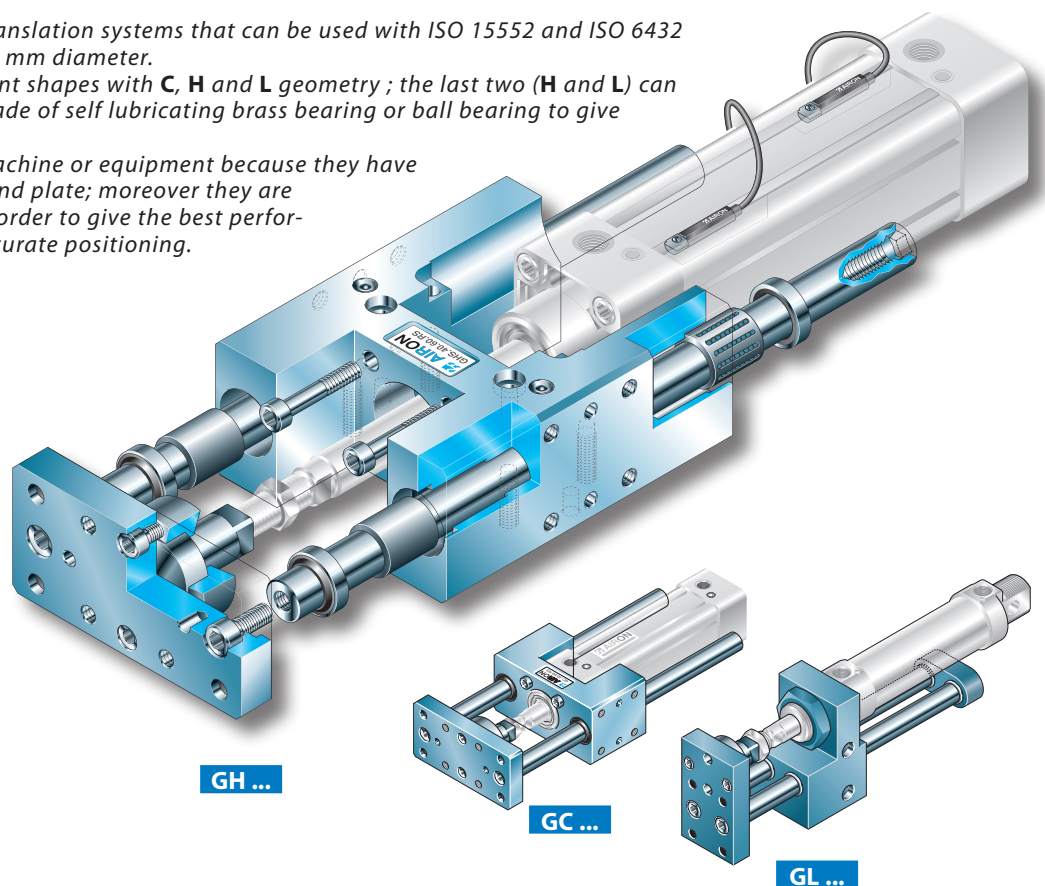
UNITÀ DI GUIDA - GUIDING UNIT
CARATTERISTICHE TECNICHE E STANDARD QUALITATIVI - OPERATING FEATURES AND QUALITATIVE STANDARDS


Le unità di guida serie GH, GC e GL, sono sistemi di traslazione che utilizzano cilindri a norma ISO 15552 e ISO 6432 negli alesaggi da 12 a 100 mm. Sono disponibili nella geometria a C, ad H e a L, per quest'ultime (H e L) si può scegliere tra la versione a strisciamento, realizzata con bronzine autolubrificanti, o la versione a rotolamento con cuscinetti a ricircolo di sfere per una maggiore scorrevolezza a basse velocità. Sono facilmente posizionabili all'interno di qualsiasi macchina o attrezzatura grazie alle notevoli possibilità di fissaggio presenti sulle superfici del corpo e della piastra; inoltre le accurate lavorazioni meccaniche eseguite alle macchine utensili garantiscono le più contenute tolleranze di parallelismo, perpendicolarità e planarità delle superfici di riferimento.

GH, GC and GL guide units are translation systems that can be used with ISO 15552 and ISO 6432 standard cylinders from 12 to 100 mm diameter.

They are available in three different shapes with **C, H and L** geometry; the last two (**H and L**) can be supplied with slide bearing made of self lubricating brass bearing or ball bearing to give a low friction factor.

It's easy to place them in every machine or equipment because they have many fixing holes on their body and plate; moreover they are machined with great accuracy in order to give the best performance when they are used for accurate positioning.

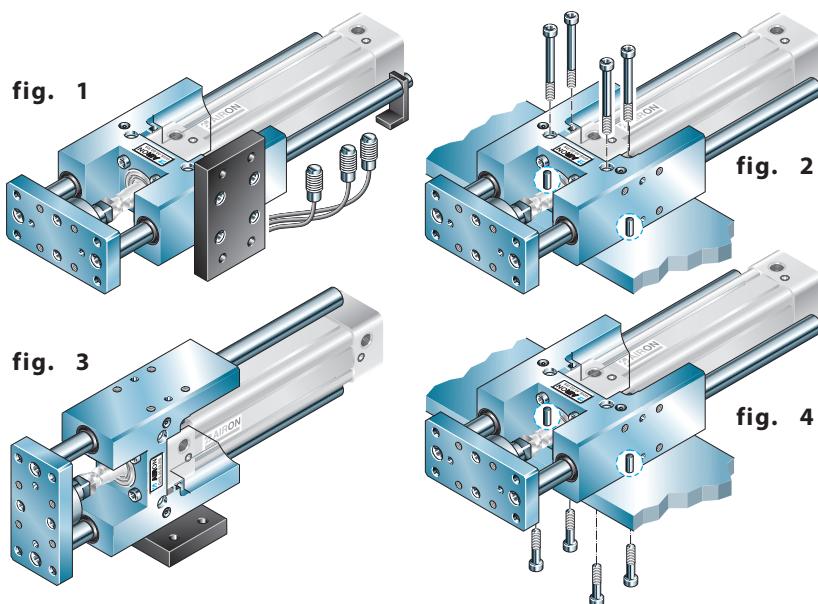


Informazioni tecniche - Technical informations

Possibilità di fissaggio - Fixing possibilities

Le unità di guida AIRON con esecuzione a C e ad H (nell'esempio una guida GHR) sono progettate per risolvere i problemi relativi al fissaggio di questi componenti. Da sottolineare la possibilità di fissare la guida dall'alto (figura 2), consentendo qualsiasi intervento di montaggio (o rimozione) da una posizione favorevole all'operatore, ed alla facoltà di utilizzare spine di centraggio (figura 4) per una corretta applicazione ed allineamento del dispositivo di guida. Nelle figure 1 e 3 si evidenzia la possibilità di utilizzare le flange di fissaggio previste per i cilindri a norma ISO 15552 (vedere catalogo AIRON B....).

C and H version of AIRON guiding units (in the example a GHR guiding unit) are designed for solving problems concerning the fixing of these components. It is to underline the fixing possibility of the guiding unit from the top (pictures 2), allowing any mounting assistance from a favourable position to the operator. You can also use centring pins (pictures 4) for a correct application and alignment of the guiding unit device. It is possible to use fixing flanges (pictures 1 and 3) realized for ISO 15552 standard cylinders (see catalogue AIRON B....).



Masse delle unità di guida - Mass of guiding units

Taglia Size (mm)	Unità di guida GLS guide units		Unità di guida GCS guide units		Unità di guida GHS / GHR guide units	
	Massa (Kg, corsa zero) mass [Kg] (stroke=0)	Massa unitaria (Kg al cm) upplementar mass [Kg/cm]	Massa (Kg, corsa zero) mass [Kg] (stroke=0)	Massa unitaria (Kg al cm) Supplementar mass [Kg/cm]	Massa (Kg, corsa zero) mass [Kg] (stroke=0)	Massa unitaria (Kg al cm) Supplementar mass (Kg/cm)
20			0,750	0,0120	0,863	0,0123
25	0,500	0,0120	0,750	0,0120	0,863	0,0123
32			0,759	0,0122	1,430	0,0176
40			1,104	0,0176	2,530	0,0312
50			1,610	0,0176	3,960	0,0490
63			1,955	0,0176	4,950	0,0490
80			4,025	0,0312	9,570	0,0765
100			5,405	0,0312	12,100	0,0765

Materiali standard - Standard material

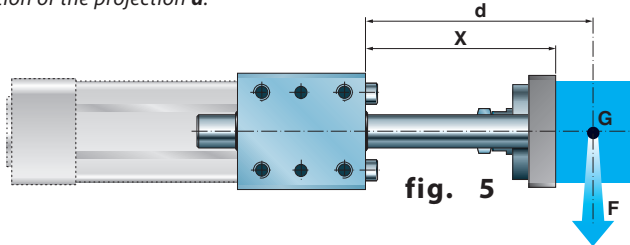
Corpo:	dal pieno in alluminio pallinato	Body:	sand-blasted aluminium
Cuscinetti:	GCS in acciaio rivestiti con teflon	Bearings:	GCS teflon coated steel
	GLS / GHS bronzine sinterizzate autolubrificanti		GLS / GHS self-lubricating sintered bearings
	GLR / GHR manicotti a ricircolo di sfere		GLR / GHR roller bearings
Aste:	GLR / GHR acciaio C45 temprato cromato e rettificato	Guide rods:	GLR / GHR C45 hardened cromium plated steel
	GLS / GCS / GHS acciaio C45 cromato rettificato		GLS / GCS / GHS C45 cromium plated steel retified
Piastra anteriore:	dal pieno in alluminio pallinato	Front plate:	sand-blasted aluminium
Giunto di compensazione: ..	acciaio zincato	Compensation joint: ..	zinc-plated steel
Raschiatori:	GH plastica	Wipers:	GH plastic
	GL / GC gomma NBR		GL / GC NBR rubber

Unità GC (cuscinetti a strisciamento) - GC guiding unit (slide bearings)

Carichi massimi ammissibili unità GC - Maximum allowable load GC units

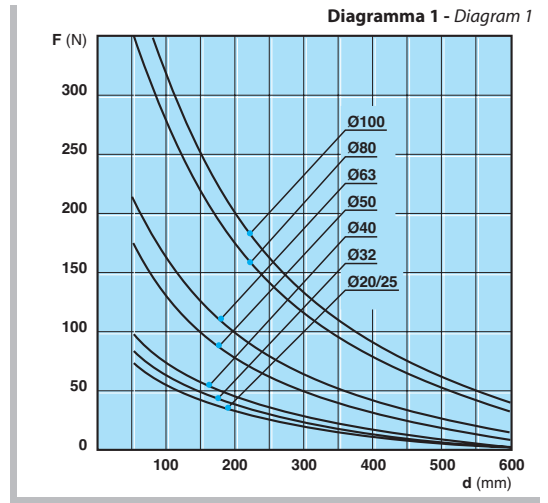
Il diagramma 1 consente di determinare il valore del carico F max da applicare in funzione della sporgenza d.

The diagram 1 allows to calculate the value of the maximum F load, which must be applied in function of the projection d.



$d = x +$ distanza tra il baricentro del carico G e la piastra
distance between the G load centre of gravity and the plate

$X = T2 + R + \text{CORSA (STROKE)}$ (vedi tabella pagine 1-92/1-93/1-94)
(see table pages 1-92/1-93/1-94)

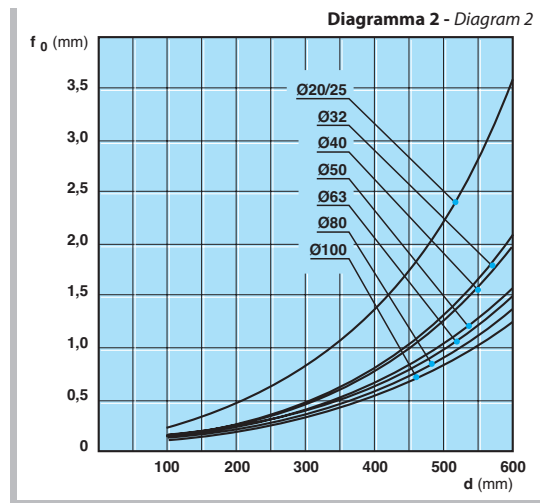
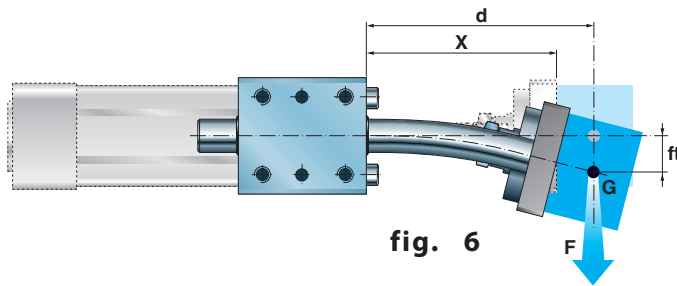


Flessione degli steli della guida GC - Deflexion of GC units rods

La seguente formula consente di determinare la flessione del baricentro del carico:

The following formula can define the deflexion of the load centre of gravity:

$$f_t = f_0 + \left(f_{10} \cdot \frac{F}{10} \right)$$



- f_t = Flessione totale (mm) - Total deflexion (mm)
- f_0 = Flessione senza carico (mm), vedi diagramma 2
Deflexion without a load (mm), see diagram 2
- f_{10} = Flessione con un carico di 10N, vedi diagramma 3
Deflexion with a load of 10N, see diagram 3
- F = Carico (N) Per il valore massimo vedi diagramma 1
Load (N) See diagram 1 for the max load

Esempio - Example

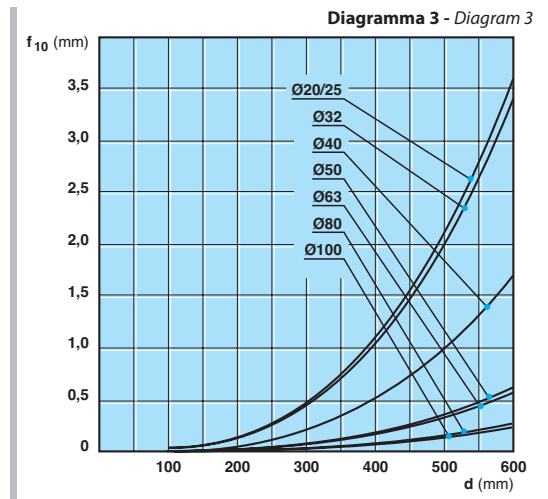
Unità di guida - Guiding unit: GC.032.0400

F = 25N

$f_0 = 0,75\text{mm}$

$$f_t = 0,75\text{mm} + \left(1,10\text{mm} \times \frac{25\text{N}}{10} \right) = 3,5\text{mm}$$

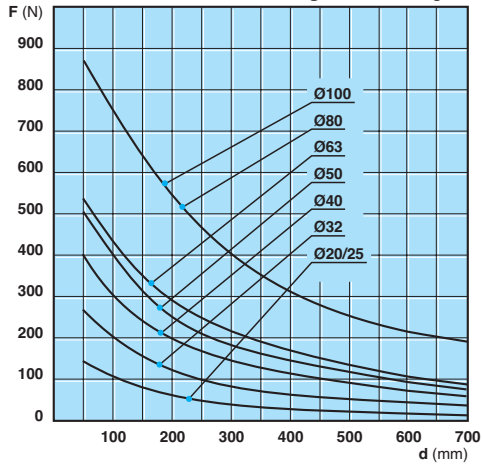
$f_{10} = 1,10\text{mm}$



Carichi massimi ammissibili unità GHS e GHR - Maximum allowable load GHS and GHR guiding units

Unità GHS - GHS Units

Diagramma 4 - Diagram 4



Unità GHR - GHR Units

Diagramma 5 - Diagram 5

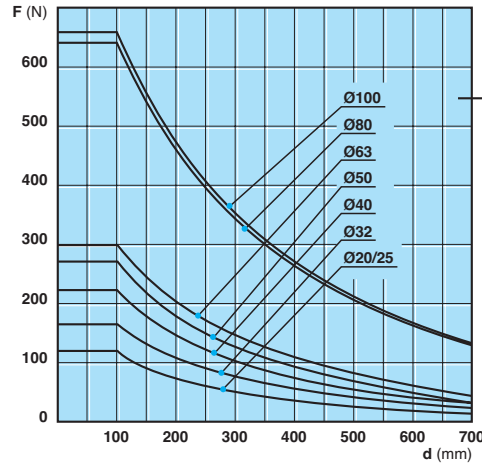


Diagramma ottenuto considerando una durata dei cuscinetti a ricircolo di sfere pari a 5000 Km.

Diagram obtained considering a life time of roller bearings equivalent to 5000 Km.

I diagrammi 4 e 5 consentono di determinare per le guide GHS o GHR il valore del carico F_{max} da applicare in funzione della sporgenza d . Il valore del carico F_{max} è descritto a pagina 1-89.

The diagrams 4 and 5 allow to calculate the value of the maximum F load, which must be applied in function of the projection d . The value describing how to calculate the maximum load is on page 1-89.

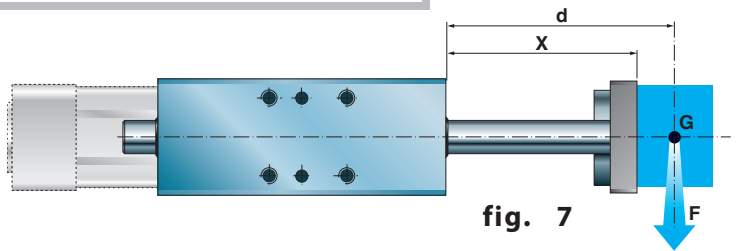


fig. 7

Flessione degli steli delle unità GHS e GHR - Deflexion of GHS and GHR units rods

Diagramma 6 - Diagram 6

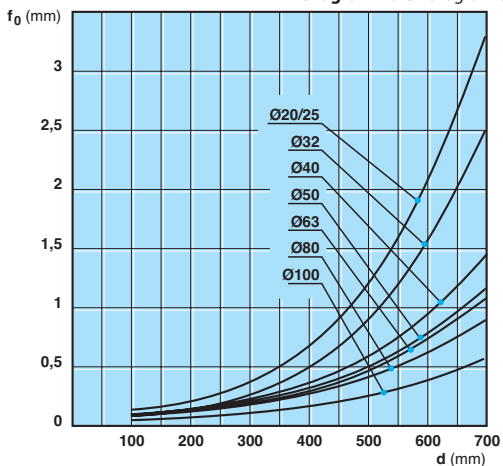
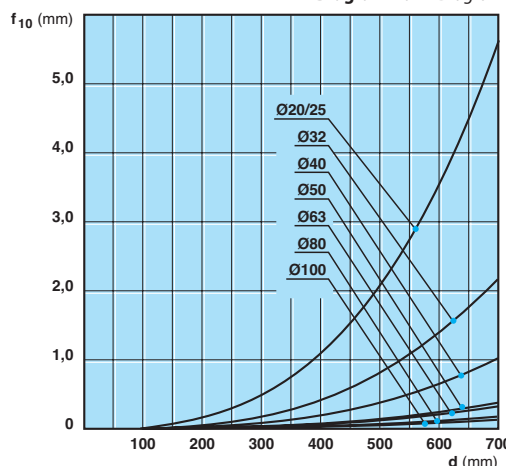


Diagramma 7 - Diagram 7



La formula di calcolo della freccia prodotta dal carico è descritto a pag. 1-89 utilizzando i diagrammi 2 e 3 per le guide GC e i relativi diagrammi 6 e 7 per le guide GHS - GHR.

The calculation formula of the deflexion is described on page 1-89 by means of diagrams 2 and 3 for the GC guiding units and diagrams 6 and 7 for the GHS - GHR guiding units.

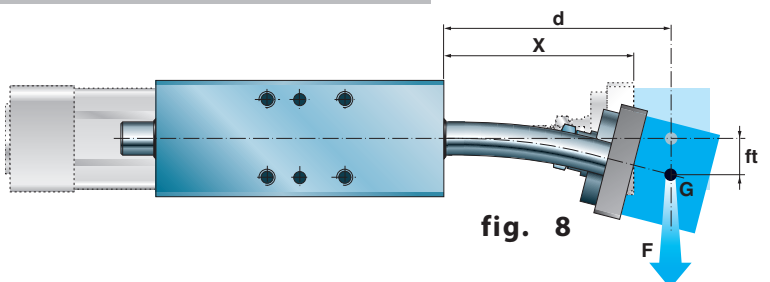


fig. 8

CODICI DI ORDINAZIONE - ORDER CODES

Geometria C.
C geometry.

GC

Geometria H.
H geometry.

GH

Geometria L.
L geometry.

GL

S Cuscinetti a strisciamento.
Slide bearings.

R Cuscinetti a ricircolo di sfere (per GH e GL).
Roller bearings (or GH e GL).

Taglia - Size (mm)
Ø20; 25; 32; 40;
50; 63; 80; 100 mm.

*corsa - stroke (mm):
corse standard:
standard stroke:
25; 40; 50; 75; 80; 100; 125;
150; 160; 200; 250; 320; 400; 500;
600; 700; 800; 900; 1000 mm.

G H R . 0 6 3 . 0 1 2 5 .

Varianti -Variants

Raschiatore: Wiper:	per ambienti polverosi for dusty environments	RS
Prolunga antinfortunistica: Extension for accident prevention:	secondo EN 349 EN 349 standard	PA
Aste: Guide rods:	Acciaio inox AISI 304 cromato (solo per GHS, GCS) AISI 304 chromium plated steel (only for GHS, GCS)	AC
Viteria, giunto di compensazione: Screws, compensation joint:	Acciaio inox AISI 304 AISI 304 stainless steel	F4
Piastra, viteria, giunto di compensazione: Plate, screws, compensation joint:	Acciaio inox AISI 304 AISI 304 stainless steel	P4

Codice Code

*NOTA: si consiglia l'uso della forcella FGH.. per corse superiori a 400 mm. - NOTE: we suggest the use FGH.. fork for strokes over 400 mm.

Come ordinare - Code example

Unità di guida geometria ad H, cuscinetti a ricircolo di sfere per cilindro ISO 15552, alesaggio 63 mm e corsa 125 nella variante antinfortunistica.

Guiding unit with H geometry, with roller bearings for ISO 15552 cylinder, bore 63 mm and stroke 125 in accident prevention version.

GHR.063.0125.PA

Codice kit raschiatori - Wipers kit code

Codice kit raschiatori = **SG** + tipo unità di guida + taglia della guida.
Wipers kit code = **SG** + guiding unit type + bore + guiding unit size.

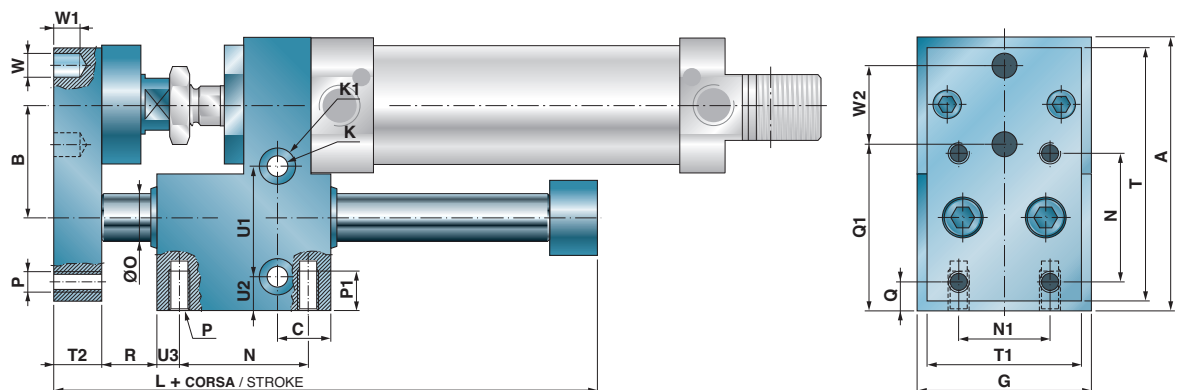
SG.GHR.063

DIMENSIONI DI INGOMBRO - OVERALL DIMENSIONS GLS 25 GLR 25

GLS

GLR

Alesaggio / Bore
Ø25



Alesaggio

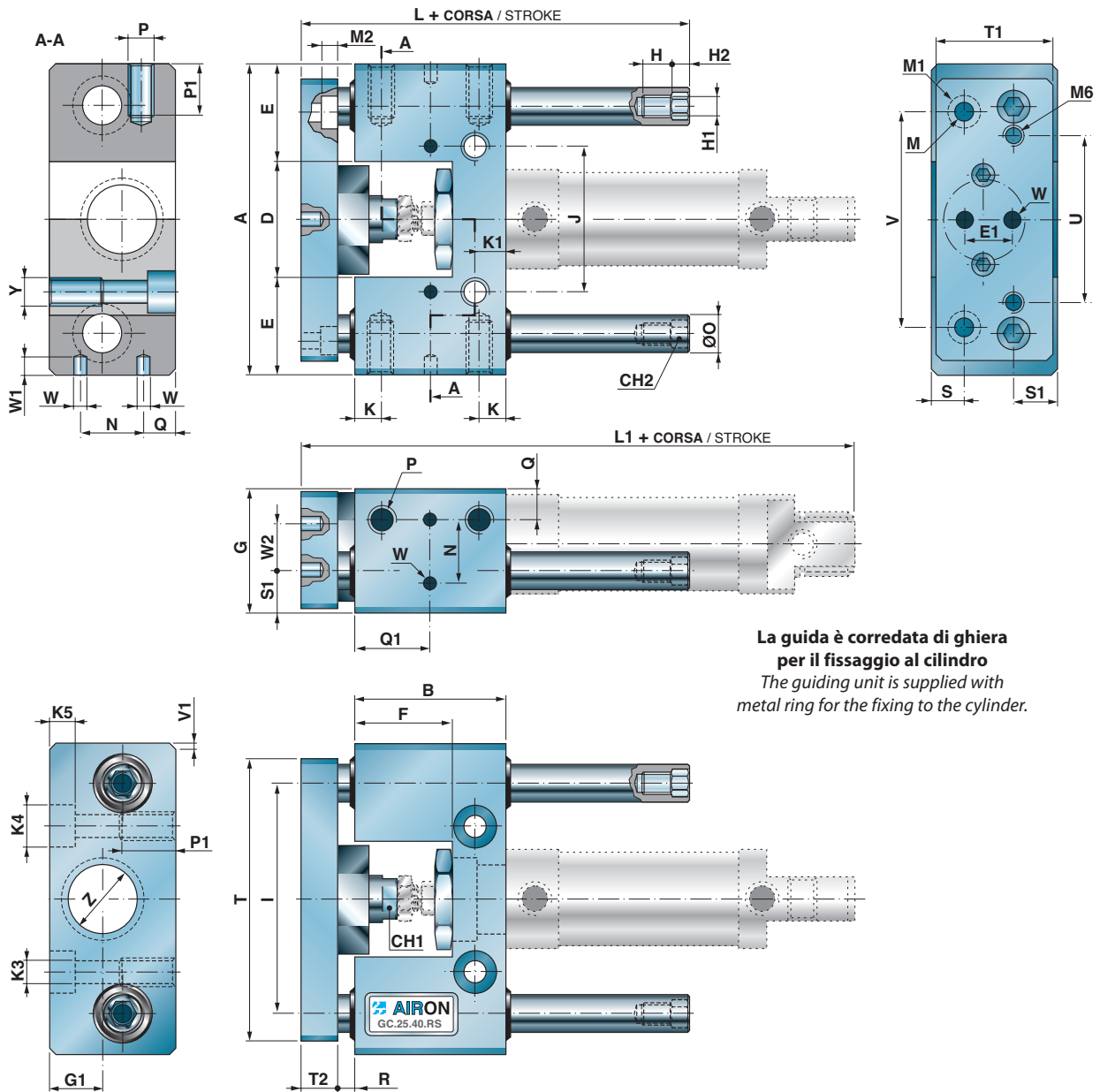
Bore	A	B	C	G	K	K1	L	N	N1	ØO	P	P1	Q	Q1	R	T	T1	T2	U1	U2	W	W1	W2
25	69	28.5	13.5	44	5.2	9	97	32.5	23	12	M5	10	7.25	42	14	64	39	12	28	8.5	6	6.5	20

GC Ø20÷25 DIMENSIONI DI INGOMBRO - OVERALL DIMENSIONS

GC

Alesaggio / Bore

Ø20 ÷ 25



La guida è corredata di ghiera per il fissaggio al cilindro
The guiding unit is supplied with metal ring for the fixing to the cylinder.

Le quote in parentesi sono riferite alla versione con prolunga antinfortunistica.
Dimensions in brackets are related to the accident prevention version.

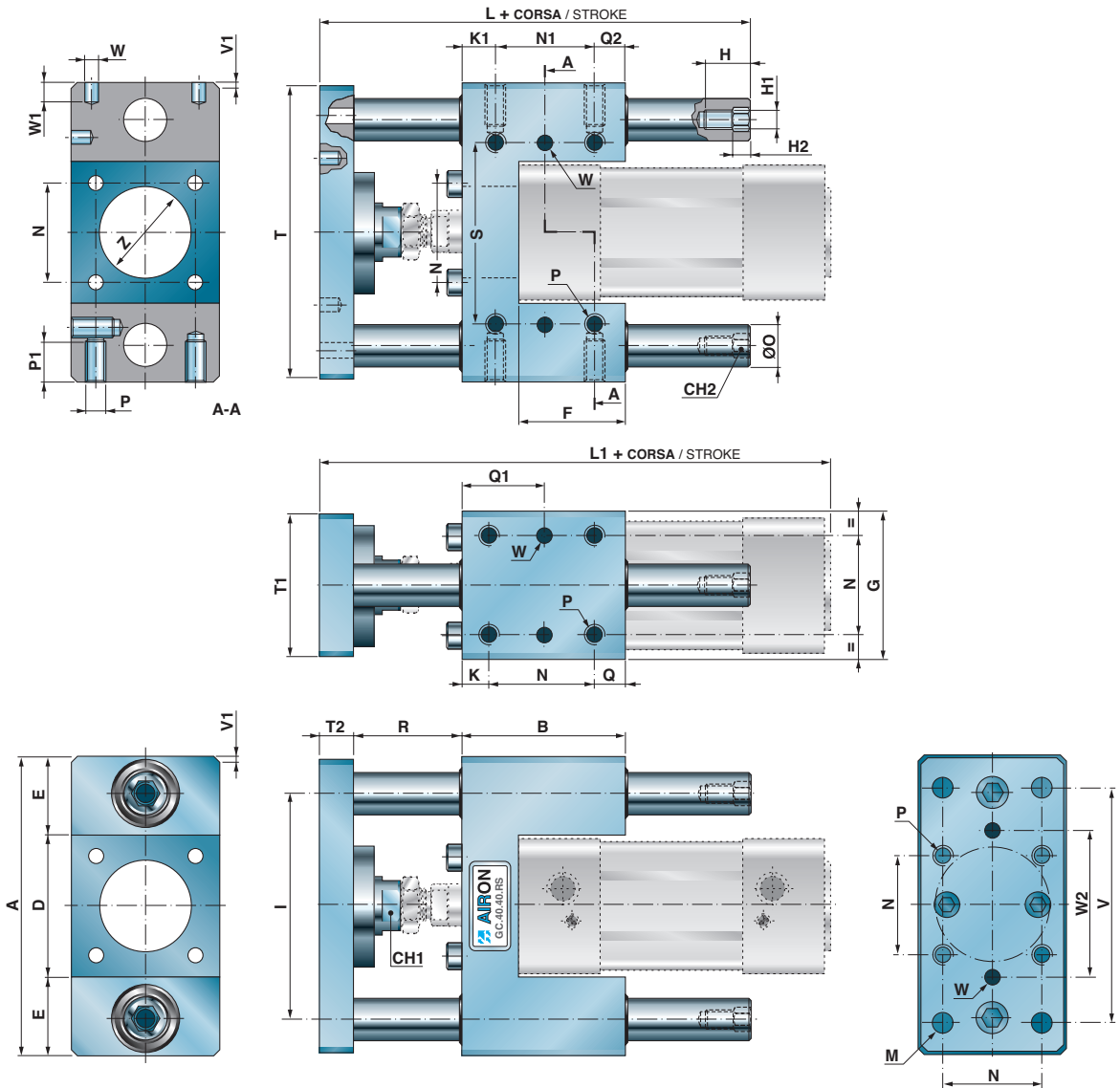
Alesaggio Bore (mm)	A	B	CH1	CH2	D	E	E1 ±0,05	F	G	G1	H	H1	H2	I	J ±0,05	K	K1	K2	K3	K4	K5	K6	L
20	100	48	13	5	37	31,5	15	31	40	16	9	M5	5	74	46,5	8	8,5	6,2	8,5	13,5	8,2	M6	80 (100)
25	100	48	13	5	37	31,5	15	31	40	16	9	M5	5	74	46,5	8	8,5	6,2	8,5	13,5	8,2	M6	80 (94)

Alesaggio Bore (mm)	L1	M	M1	N ±0,05	ØO	P	P1	Q	Q1	R	S	S1	T	T1	T2	U	V	V1	Z	W H7	W1 ±0,05	W2 ±0,05	Y
20	152 (172)	6,5	10,5	20	10	M8	16	10	24	5 (25)	10	15	90	38	12	55	70	1,5x45°	22	4	6	15	M10
25	160 (174)	6,5	10,5	20	10	M8	16	10	24	11 (25)	10	15	90	38	12	55	70	1,5x45°	22	4	6	15	M10

DIMENSIONI DI INGOMBRO - OVERALL DIMENSIONS GC Ø32-100

GC

Alesaggio / Bore
Ø32 ÷ 100



La guida é corredata di viti per il fissaggio al cilindro - The guiding unit is supplied with screws for the fixing to the cylinder.

Alesaggio Bore (mm)	A	B	CH1	CH2	D	E	F	G	H	H1	H2	I	K	L	L1	M	N
32	100	48	13	6	50,5	24,8	31	48	14	M6	5	74	7,7	107	162	6,4	32,5
40	106	58	15	6	56	25	37	56	14	M6	5	80	10	117	183	6,4	38
50	125	59	20	8	68	28,5	34	66	15	M8	5	96	6,2	130	199	8,5	46,5
63	132	76	20	8	83,2	24,4	51	76	15	M8	5	107,5	9,7	144,5	214	8,5	56,5
80	165	90	26	10	100,5	32,3	56	98	19	M10	6	130	9	170	238	10,5	72
100	185	110	26	10	124,4	30,3	71	118	19	M10	6	154,7	10,5	190	253	10,5	89

Alesaggio Bore (mm)	ØO	P	P1	Q	Q1	Q2	R	S ±0,05	T	T1	T2	V	V1	Z	W H7	W1	W2 ±0,05	K1	N1
32	12	M6	12	7,8	24	7,8	35	61	90	45	12	78	2x45°	30	6	10	50	7,7	32,5
40	12	M6	12	10	29	10	41	64	100	50	12	84	2x45°	35	6	10	54	10	38
50	16	M8	16	6,3	29,5	6,3	49	80	120	60	15	100	2x45°	40	6	10	64	6,2	46,5
63	16	M8	16	9,8	38	9,8	49	95	127	70	15	105	2x45°	45	6	10	82	9,7	56,5
80	20	M10	18	9	45	20	57	130	155	90	15	130	3x45°	45	6	10	72	20	50
100	20	M10	18	10,5	55	20	57	150	177	110	15	150	3x45°	55	6	10	89	20	70

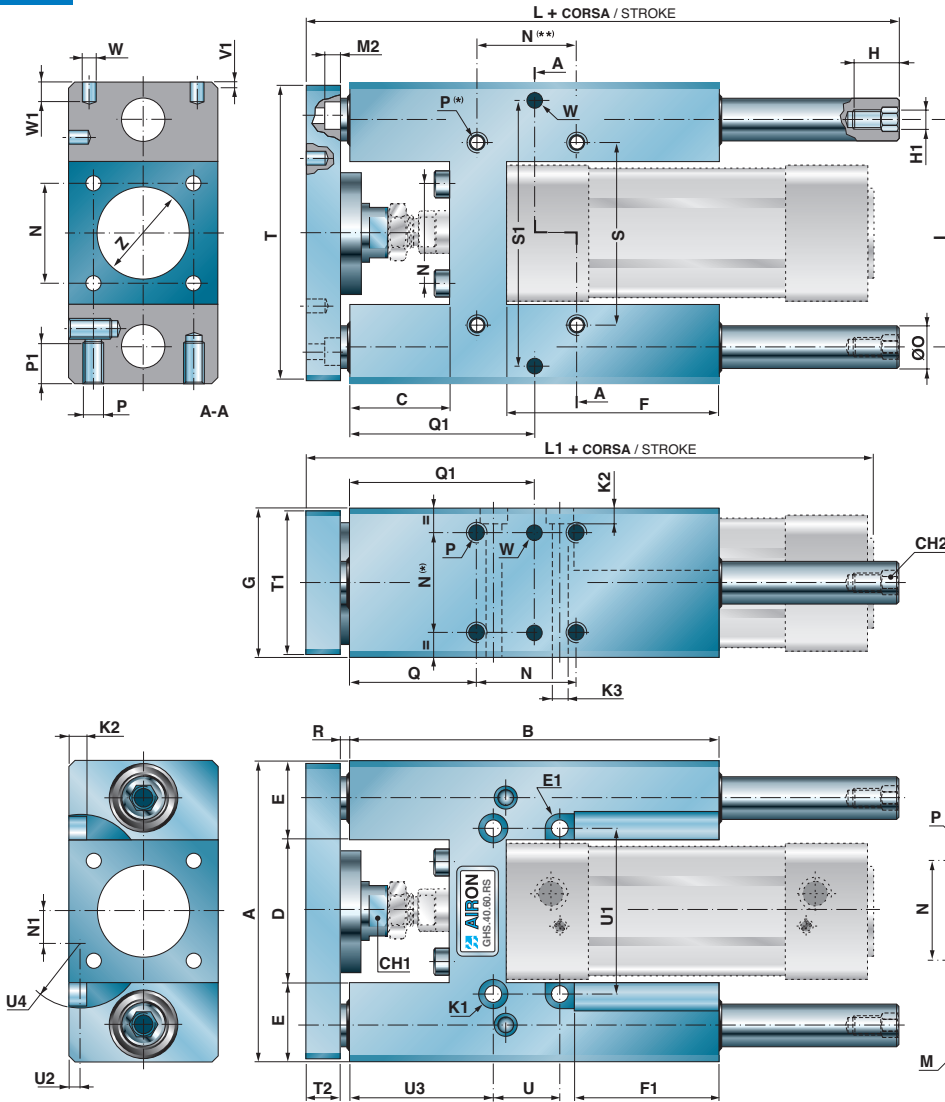
Attuatori
Cylinders

1

GHS-GHR Ø25÷100 DIMENSIONI DI INGOMBRO - OVERALL DIMENSIONS

GHS Alesaggio / Bore

GHR Ø25 ÷ 100



La guida è corredata di viti per il fissaggio al cilindro (ghiera per le guide Ø20 e 25).

The guide is supplied with screws for the fixing to the cylinder (metal ring for guiding unit Ø20 and 25).

Le quote per Ø 20/25 sono:
for Ø 20/25 the measure is:

- P (*) = M8**
- N (*) = 23 mm**
- N (**) = 0 mm**

(I fori filettati sono in asse con quelli passanti K3
The threaded holes are in line with the K3 through-holes)

Le quote in parentesi sono riferite alla versione con prolunga antinfortunistica.
Dimensions in brackets are related to the accident prevention version.

** Piastra guide Ø20 e Ø25
** Guide plate Ø20 and Ø25

Alesaggio Bore (mm)	A	B	C	CH1	CH2	D	E	E1	F	F1	G	H	H1	K1	K2	K3	I	L	L1	M	M1	M2	N
20-25	79	108	33	13	5	37	21	-	58	-	34	14	M5	10,5	6,2	6,4	58	160 (182)	154 (176)	**	**	5,2	32,5
32	97	125	32	13	6	49	24	4,5	76	49,5	50	14	M6	9	5,2	5,4	74	177 (199)	162 (184)	6,4	10,5	6,2	32,5
40	115	140	38	15	8	55,2	29,9	5,3	81	55	58	15	M8	10,5	6,2	6,4	87	192 (214)	183 (205)	6,4	10,5	6,2	38
50	137	150	45	20	10	68	34,5	5,3	79	53	70	19	M10	10,5	6,2	6,4	104	205 (227)	199 (221)	8,5	13,5	8,2	46,5
63	152	182	45	20	10	83,2	34,4	5,3	111	75,7	85	19	M10	10,5	6,2	6,4	119	237 (259)	214 (236)	8,5	13,5	8,2	56,5
80	189	215	53	26	12	100,5	44,3	6,8	128	92	105	22	M12	13,5	8,2	8,5	148	280 (302)	242 (264)	10,5	16,5	10,2	72
100	213	220	53	26	12	124,4	44,3	6,8	128	71,3	130	22	M12	13,5	8,2	8,5	173	280 (302)	257 (279)	10,5	16,5	10,2	89

Alesaggio Bore (mm)	N1	ØO	P	P1	Q	Q1	R	S	S1 ±0,05	T	T1	T2	U	U1	U2	U3	U4	V	V1	W	W1 H7	W2 ±0,05	Z
20-25	-	10	M6	12	35	50	3 (25)	38	58	76	32	12	0	38	-	41,5	-	**	1x45°	4	6	**	22
32	8	12	M6	12	44,7	63,5	3 (25)	61	81	90	45	12	32,5	56	2	38	25	78	2x45°	6	10	50	30
40	12,5	16	M6	14	48	70	3 (25)	69	99	110	54	12	25	63,4	4	54,5	25	84	2x45°	6	10	54	35
50	19	20	M8	16	52,2	79	3 (25)	85	119	130	63	15	32,5	76,5	10	59	25	100	2x45°	6	10	72	40
63	26,6	20	M8	16	55,7	88	3 (25)	100	132	145	80	15	38	91,5	14	63	25	105	2x45°	6	10	82	45
80	38,5	25	M10	20	66	107	3 (25)	130	166	180	100	20	43	112,5	18	73	25	130	3x45°	6	10	106	45
100	42	25	M10	20	67,5	117,5	3 (25)	150	190	200	120	20	62	135,5	33	80	25	150	3x45°	6	10	131	55

E' possibile accoppiare cilindri di alesaggio inferiore alla guida prescelta.
Nella seguente tabella sono raccolti i codici dei kit di adattamento guida-cilindro:

It is possible to match cylinders of a bore less than the chosen guide.
The following table gives the adaptation codes for the guide-cylinder kits:

Tabella 5
Table 5

		DIAMETRO CILINDRO / CYLINDER BORE								
		12	16	20	25	32	40	50	63	80
UNITA' GC - GH GC - GH UNITS	20	KA2012	KA2016							
	25	KA2012	KA2516	KA2520						
	32			KA3220	KA3225					
	40				KA4025	*				
	50					KA5032	*			
	63					KA6332	KA6340	*		
	80						KA8040	KA8050	*	
	100							KA10050	KA10063	*

Esempio: il codice KA50.32 prevede il kit necessario (fig.9) per accoppiare una guida (GHS;GHR;GC) di alesaggio 50mm con un cilindro di alesaggio 32mm. Guida e cilindro vengono ordinati separatamente.

Example: code KA50.32 gives the necessary kit (fig.9) to match a 50 bore guide (GHS; GHR; GC) with a 32mm bore cylinder. Guidings units and cylinders must be ordered separately.

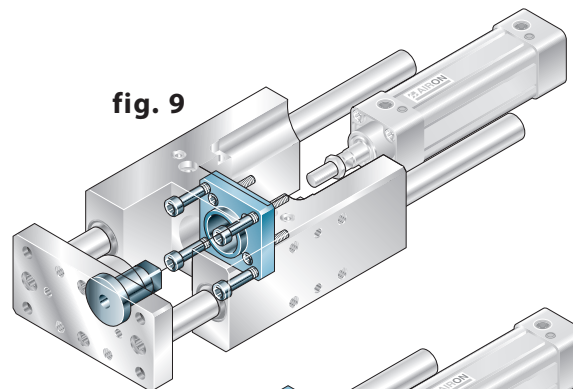


fig. 9

Qualora si intenda accoppiare un cilindro con una guida evidenziata con (*) in tabella 5 (fig.10) bisogna ordinare la guida stessa predisposta per tale accoppiamento.

When you wish to match a guide with a cylinder marked (*) (fig.10) you must order the preset guide of this connection.

Esempio: il codice GHS.040.032.0200 prevede una guida ad H con bronzine a strisciamento di alesaggio 40mm corsa 200mm predisposta per accoppiarsi con un cilindro di diametro 32mm con corsa 200mm (il cilindro viene ordinato separatamente).

Example: code GHS.040.032.0200 requires an H-guide with sliding 40 bore bronze bearing and stroke 200 to be matched with a 32mm cylinder of stroke 200mm.

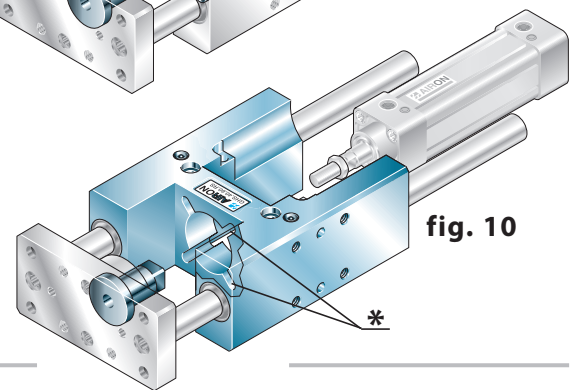


fig. 10

Forcelle - Forks

Per unità di guida corsa lunga è fornibile una forcella, in lega di alluminio, che consente di irrigidire la struttura ed evitare che le inflessioni delle aste danneggino il cilindro. La forcella è corredata di viti per il fissaggio agli steli.

For guiding unit with long stroke, it is available a fork of aluminium alloy that allows the stiffening of the structure avoiding rods deflexions that could damage the cylinder. The forks is supplied with screws for the fixing to the rods.

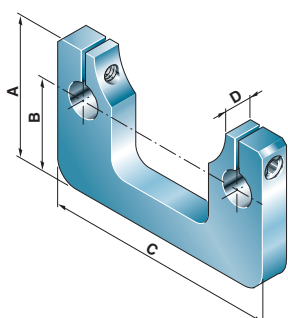


Tabella 6 - Table 6

Ø	Codice - Code	A	B	C	D	Massa (g) - Mass (g)
20	FGH.025	50	35	75	12	68
25	FGH.025	50	35	75	12	68
32	FGH.032	70	47	95	15	137
40	FGH.040	80	54	113	20	262
50	FGH.050	100	68	134	20	385
63	FGH.063	120	81	149	20	493
80	FGH.080	150	102	185	25	1009
100	FGH.100	165	116	209	25	1191

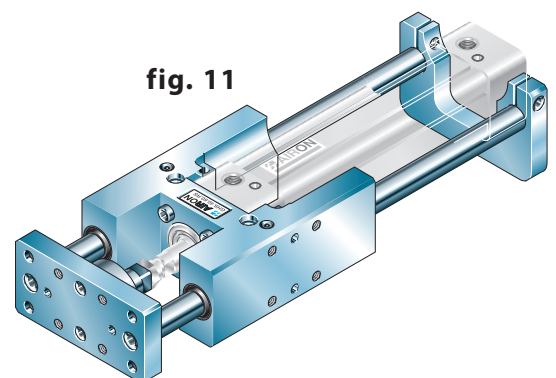
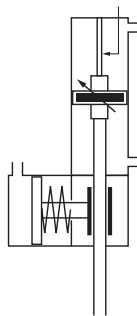
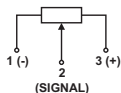
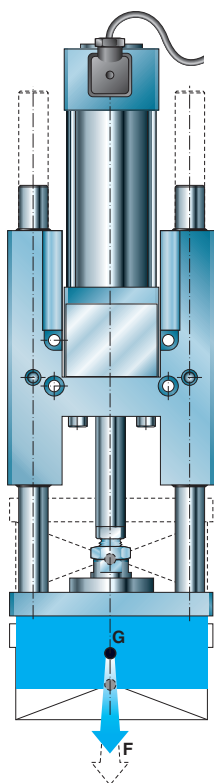


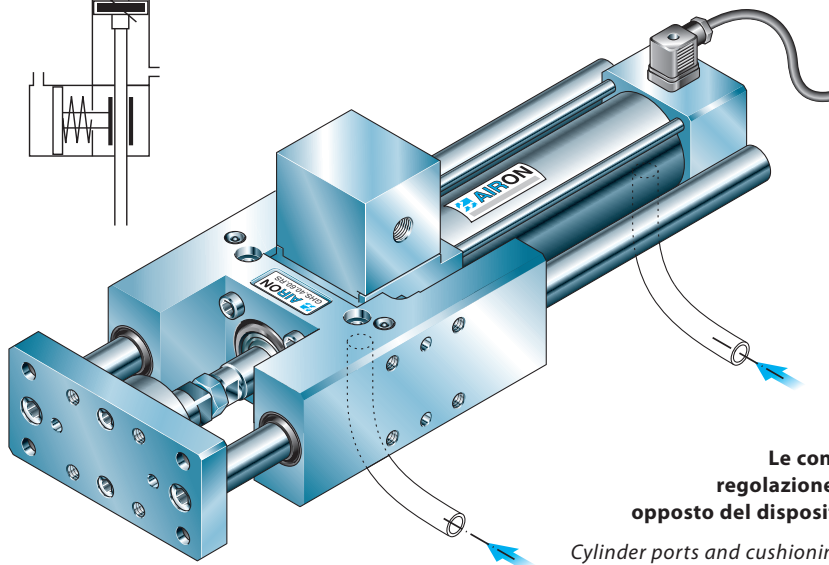
fig. 11

UNITA' DI LAVORO - WORKING UNIT


E' possibile abbinare una unità di guida, ad un cilindro della serie MB... POT cilindro dotato del sistema di bloccaggio meccanico dello stelo con il trasduttore di posizione. Tale abbinamento consente oltre ad impedire la rotazione del carico, (funzione GH, GC) di mantenerlo in posizione anche in un punto intermedio della corsa (funzione blocco meccanico dello stelo MB) e di conoscere la posizione in cui si trova il carico attraverso il rilevamento del segnale trasmesso dal trasduttore (funzione POT) vedi pag.1-81.

It is possible to add a guiding unit to MB...POT series, cylinder with a piston rod locking device and linear position transducer.

This system allows to avoid no rotating load (GH-GC function) and to stop and keep the load in every intermediate positions of the stroke (piston rod locking device function). Moreover you can know the right position of the load thanks to position transducer (POT function) see pag. 1-81.



Le connessioni del cilindro e le viti di regolazione dell'ammortizzo sono dal lato opposto del dispositivo di blocco e del connettore.

Cylinder ports and cushioning adjusting screws are located at the opposite side then connector and cylinders locking device.

ESECUZIONI SPECIALI - SPECIAL PRODUCTS

AIRON é in grado di proporre soluzioni di guida ed antirotazione personalizzate secondo le esigenze del cliente. Nei disegni che seguono si possono vedere alcuni prodotti realizzati in collaborazione con il cliente.

AIRON can propose customized guiding unit solutions and anti-rotation according to the customer requests. In the following picture, you can see some products realised in collaboration with the customer.

