

RISCALDATORI HEATERS

HF ...

Descrizione / Description

I riscaldatori HF sono stati appositamente studiati e realizzati per il preriscaldamento ed il mantenimento costante della temperatura del liquido all'interno del circuito di raffreddamento dei motori endotermici durante la fase di fermo (stand-by) sfruttando la naturale circolazione del liquido con sistema termosifone.

Hanno la struttura in alluminio pressofuso con una architettura esterna studiata per ridurre dimensioni e peso. Tramite led indicano presenza rete e funzionamento resistenza.

Doppio controllo elettronico di funzionamento con sonda di esercizio più sonda di sicurezza e contatto per controllo remoto.

E' possibile installare una pompa di circolazione in serie al riscaldatore (circolazione forzata) per permettere il riscaldamento del liquido in tempi più rapidi.

Questo prodotto prevede un collegamento elettrico esterno che non pregiudica la certificazione della macchina su cui viene installato. Per tensioni particolari possono essere alimentati con autotrasformatori toroidali forniti come accessori.

The HF heaters are specially designed and manufactured to preheat and keep the temperature of the fluid constant inside the internal combustion engines' cooling circuit while standing-by.

They exploit thermosiphon circulation of the fluid.

They have a die-cast aluminium structure with an external architecture designed to reduce size and weight.

They indicate the presence of the mains and the resistor operation through leds.

Double electronic operation control with operating probe plus safety probe and contact for remote control. It is possible to install a circulation pump in series with the heater (forced circulation) to enable the fluid to be heated faster.

This product has an external electrical connection that does not affect the certification of the machine on which it is installed. For particular voltages they can be powered by a toroidal autotransformer supplied as accessory.



Dati tecnici / Technical data

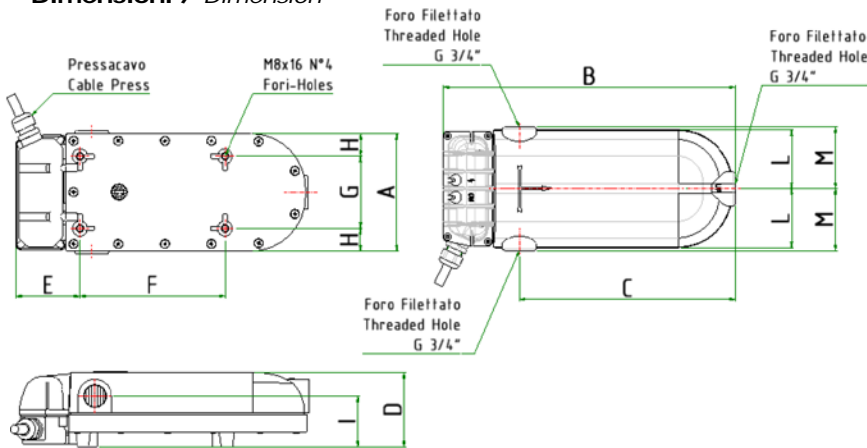
| | | |
|------------------------------|----------------------------|--|
| Alimentazione elettrica | Power supply | 230Vac |
| Frequenza di funzionamento | Operating Frequency | 50-60Hz |
| Potenza assorbita | Absorbed power | Vedi tabella / See table |
| Servizio di intermittenza ED | Intermittent Service ED | 100% |
| Grado di protezione | Protection degree | IP65 |
| Regolazione di temperatura | Temperature range | 5-80°C |
| Temperatura di sicurezza | Safety temperature | 120°C |
| Rigidità dielettrica | Dielectric strength | 1500V |
| Classe di isolamento | Insulation class | 1 |
| Peso | Weight | Vedi tabella / See table |
| Norme di riferimento | Reference standards | EN60335-1, EN50529-1, EN60204-1, EN62233 |
| Attestazioni di conformità | Certificates of conformity | CE |

Tipo / Type

| Tipo Type | Potenza assorbita Absorbed power (W) | Corrente assorbita Absorbed power (A) | Tipo di cavo Type of cable | Peso Weight (kg) | Codice Code |
|--------------|--|---|--|------------------------|----------------|
| HFM | 250 | 1,1 | FROR 450/750V 4G1,5 / 4x1,5 mm ² | 1,98 | * HFM 250 |
| | 500 | 2,2 | | 1,98 | HFM 500 |
| | 750 | 3,3 | | 1,98 | * HFM 750 |
| | 1000 | 4,3 | | 2,15 | HFM 1000 |
| HFL | 1200 | 5,2 | | 3,20 | * HFL 1200 |
| | 1500 | 6,5 | | 3,20 | * HFL 1500 |
| | 2000 | 8,7 | | 3,20 | HFL 2000 |
| | 2500 | 10,9 | | 3,20 | HFL 2500 |
| | 3000 | 13,0 | | 3,42 | HFL 3000 |

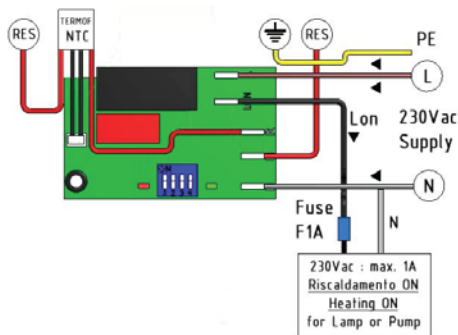
* Solo su richiesta, minimo 100pz / Only on demand, 100pcs minimum

Dimensioni / Dimension



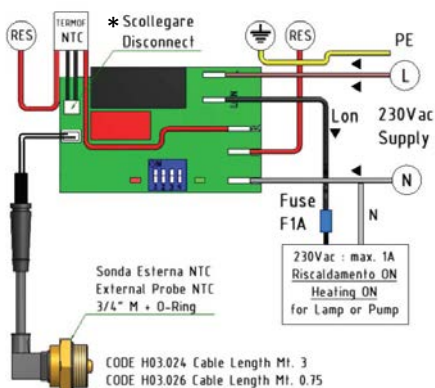
| Tipo / Type | A | B | C | D | E | F | G | H | I | L | M |
|-------------|-----|-----|-----|----|----|-----|----|----|----|----|----|
| HFM 250 | 133 | 213 | 129 | 80 | 71 | 115 | 80 | 25 | 54 | 65 | 68 |
| HFM 500 | 133 | 213 | 129 | 80 | 71 | 115 | 80 | 25 | 54 | 65 | 68 |
| HFM 750 | 133 | 213 | 129 | 80 | 71 | 115 | 80 | 25 | 54 | 65 | 68 |
| HFM 1000 | 133 | 213 | 129 | 80 | 71 | 115 | 80 | 25 | 54 | 65 | 68 |
| HFL 1200 | 133 | 323 | 239 | 80 | 71 | 160 | 80 | 25 | 54 | 65 | 68 |
| HFL 1500 | 133 | 323 | 239 | 80 | 71 | 160 | 80 | 25 | 54 | 65 | 68 |
| HFL 2000 | 133 | 323 | 239 | 80 | 71 | 160 | 80 | 25 | 54 | 65 | 68 |
| HFL 2500 | 133 | 323 | 239 | 80 | 71 | 160 | 80 | 25 | 54 | 65 | 68 |
| HFL 3000 | 133 | 323 | 239 | 80 | 71 | 160 | 80 | 25 | 54 | 65 | 68 |

Schema di collegamento di serie / Standard connection diagram



L : Fase / Phase
 N : Neutro / Neutral
 PE : Terra / Ground
 Lon : Segnalazione esterna / External signal
 RES : Terminali resistenza / Resistor terminal

Schema di collegamento con sonda esterna / Connection diagram with external probe

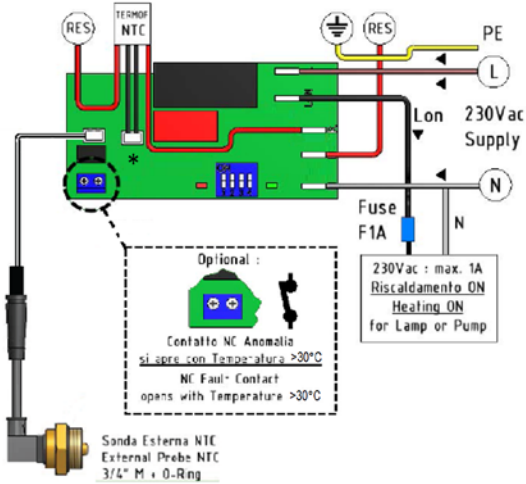


L : Fase / Phase
 N : Neutro / Neutral
 PE : Terra / Ground
 Lon : Segnalazione esterna / External signal
 RES : Terminali resistenza / Resistor terminal

* Scollegare il connettore sonda NTC dalla scheda di controllo e inserire il connettore sonda esterna

* Disconnect the NTC probe connector from the control board and insert the external probe connector terminal

Schema di collegamento con sonda esterna e contatto anomalia / Connection diagram with external probe and fault contact

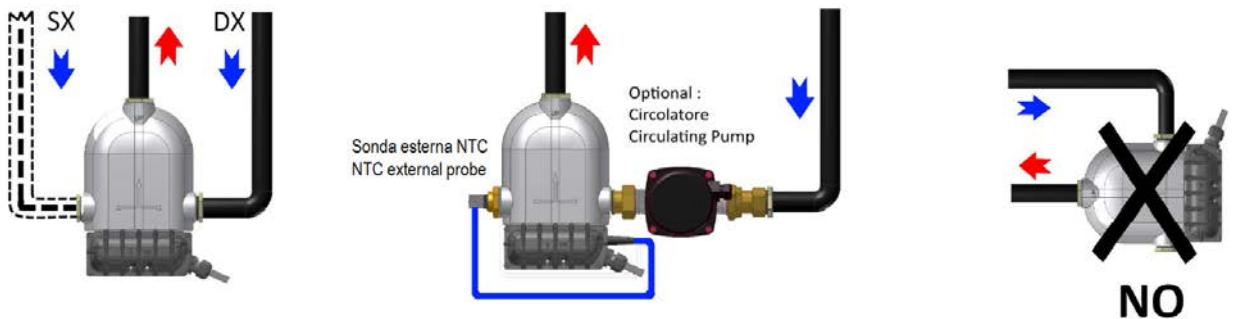


L : Fase / Phase
N : Neutro / Neutral
PE : Terra / Ground
Lon : Segnalazione esterna / External signal
RES : Terminali resistenza / Resistor terminal

* Scollegare il connettore sonda NTC dalla scheda di controllo e inserire il connettore sonda esterna

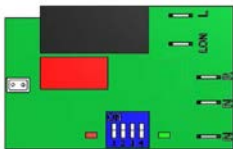
* Disconnect the NTC probe connector from the control board and insert the external probe connector terminal

Schema collegamento idraulico / Hydraulic circuit connection



Accessori / Accessory

Scheda di controllo / Control board

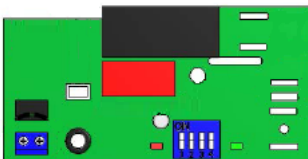


Codice / Code

Descrizione / Description

H03.017

Scheda di controllo di serie /
Standard control board



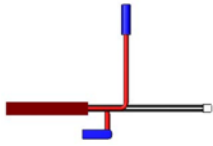
Codice / Code

Descrizione / Description

H03.028

Scheda di controllo con contatto anomalia /
Control board with fault contact remote
output

Sonda di temperatura / *Temperature probe*



| Codice / Code | Descrizione / Description |
|---------------|---|
| H03.018 | Sonda di temperatura interna e termofusibile / <i>Internal temperature probe and thermal fuse</i> |

Sonda esterna / *External probe*



| Codice / Code | Descrizione / Description |
|---------------|---|
| H03.024 | Cavo sonda esterna di temperatura 3m / <i>3m temperature external probe cable</i> |
| H03.026 | Cavo sonda esterna di temperatura 0,75m / <i>0,75m temperature external probe cable</i> |

Circolatore / *Circulating pump*



| Codice / Code | Descrizione / Description |
|---------------|---|
| 1009051 | Circolatore 1"MM / <i>Circulating pump 1"MM</i> |

Bocchettone / *Pipe union*



| Codice / Code | Descrizione / Description |
|---------------|---|
| H05.025 | Bocchettone 1"-3/4" FM / <i>Pipe union 1"-3/4" FM</i> |
| H05.024 | Bocchettone 1"-3/4" FF / <i>Pipe union 1"-3/4" FF</i> |

Portagomma / *Hose connector*



| Codice / Code | Descrizione / Description |
|---------------|--|
| H05.026 | Portagomma 3/4" M / <i>Hose connector 3/4" M</i> |

Tappo / *Plug*



| Codice / Code | Descrizione / Description |
|---------------|-----------------------------------|
| H05.023 | Tappo 3/4" M / <i>Plug 3/4" M</i> |

Staffa / *Support*



| Codice / Code | Descrizione / Description |
|---------------|---|
| H06.005 | Supporto riscaldatore HFM 229x130 / <i>229x130 HFM Heater Support</i> |
| H06.006 | Supporto riscaldatore HFL 279x130 / <i>279x130 HFL Heater Support</i> |

Autotrasformatore toroidale serie ATV / *ATV series toroidal autotransformer*



| Codice / Code | Descrizione / Description |
|---------------|---|
| H03.033 | Autotrasformatore / <i>Autotransformer</i> 550VA prim. 115Vac sec. 230Vac |
| H03.034 | Autotrasformatore / <i>Autotransformer</i> 550VA prim.400Vac sec. 230Vac |
| H03.035 | Autotrasformatore / <i>Autotransformer</i> 1050VA prim. 115Vac sec. 230Vac |
| H03.036 | Autotrasformatore / <i>Autotransformer</i> 1050VA prim. 400Vac sec. 230Vac |
| H03.037 | Autotrasformatore / <i>Autotransformer</i> 3100VA prim. 115Vac sec. 230Vac |
| H03.038 | Autotrasformatore / <i>Autotransformer</i> 3100VA prim. 400Vac sec. 230Vac |

Cavo elettrico / *Electric cable*



| Codice / Code | Descrizione / Description |
|---------------|--|
| * H06.003 | Cavo / <i>cabl</i> ø 1,5 450/750V L=1,5m |

* Lunghezza cavo a richiesta / *Different cable length on request*

Interruttore protezione / *Protection switch*



| Codice / Code | Descrizione / Description |
|---------------|--|
| E0090610 | Interruttore magnetotermico differenziale 2P B6 2x6A 0,03A <i>B6 2P 2x16A 0.03A differential magnetothermic switch</i> |
| E0090611 | Interruttore magnetotermico differenziale 2P B10 2x10A 0,03A <i>B10 2P 2x10A 0.03A differential magnetothermic switch</i> |
| E0090612 | Interruttore magnetotermico differenziale 2P B16 2x16A 0,03A <i>B16 2P 2x16A 0.03A differential magnetothermic switch</i> |

Confezione / *Package* :

Confezione / *Package* : 1 pz