

1

2

3

4

A

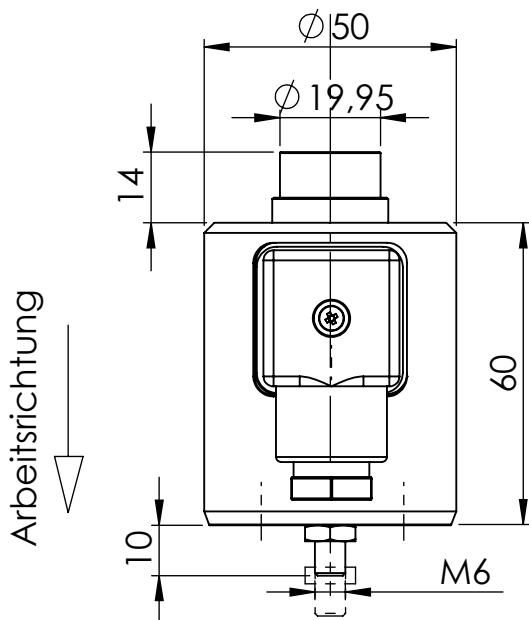
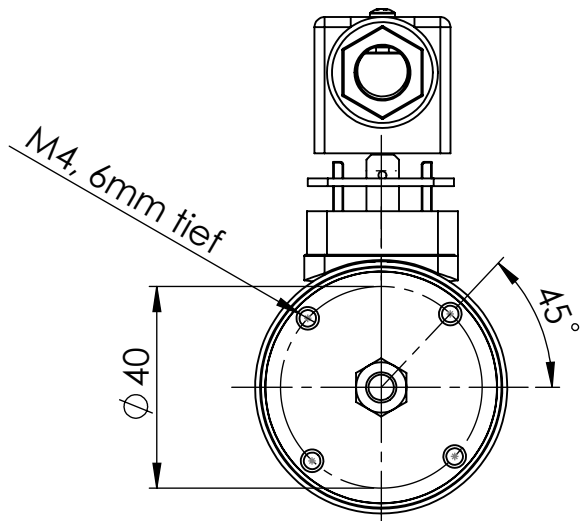
B

C

D

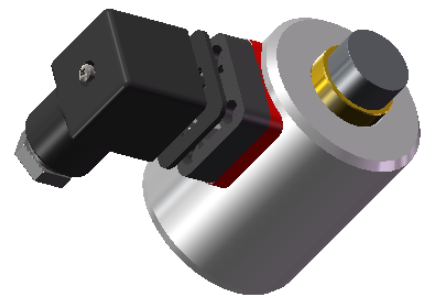
E

F




Technische Daten

Nennspannung: 24V DC
 Nennstrom: 0,17A
 Einschaltdauer: 100% ED
 Hub: 8mm
 Kraft: 4N



Magnet stromlos gezeichnet

| | | | | | | | | | |
|--------------------|----------|-------|------|---|-------------|--------------------------------------|------------------|----------|-------|
| Verwendungsbereich | | | | Zul. Abweichung | Oberflächen | Maßstab | 1:1 | Gewicht | |
| 3005023 | | | | ISO 2768-m | ISO 1302 | Werkstoff Halbzeug Rohteil-Nr. | | | |
| | | | | Datum | Name | Benennung | | | |
| | | | | Bearb | 07.05.09 | | | | Vo |
| | | | | Gepr | | | | | |
| | | | | Norm | | | | | |
| | | | |  | | | Zeichnungsnummer | | Blatt |
| | | | | | | | GHM 5-00.23 | | 1 |
| | | | | | | | | | 1 Bl. |
| Zust | Änderung | Datum | Name | Urspr. | Ers. f.: | | | Ers. d.: | |