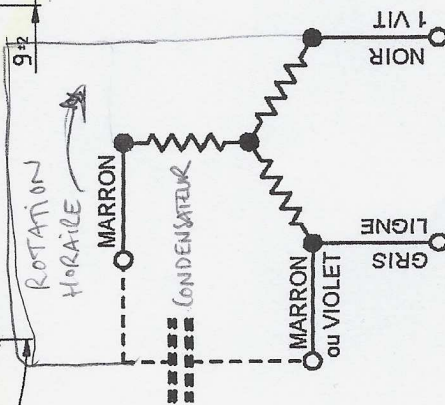
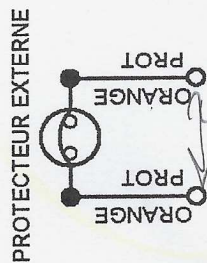
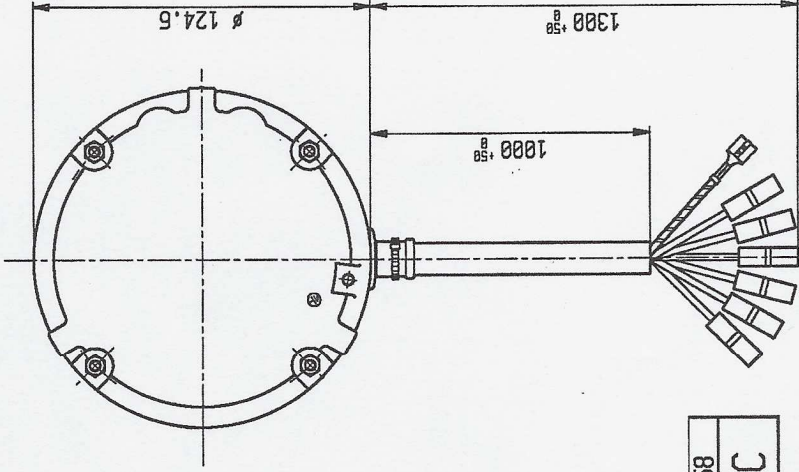
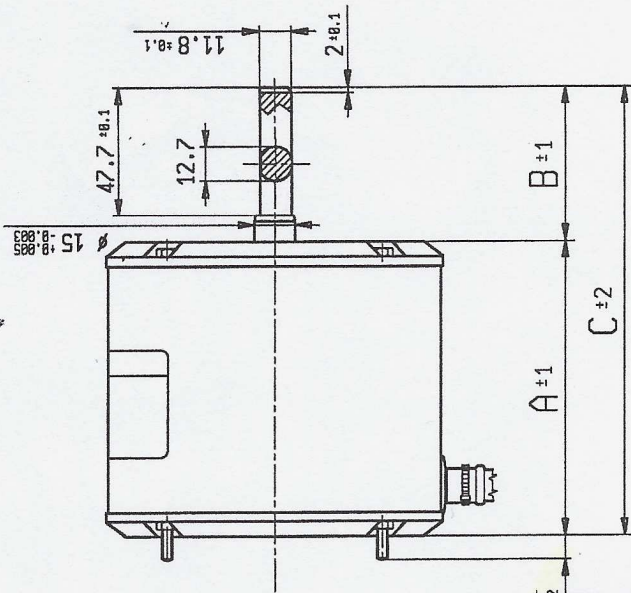
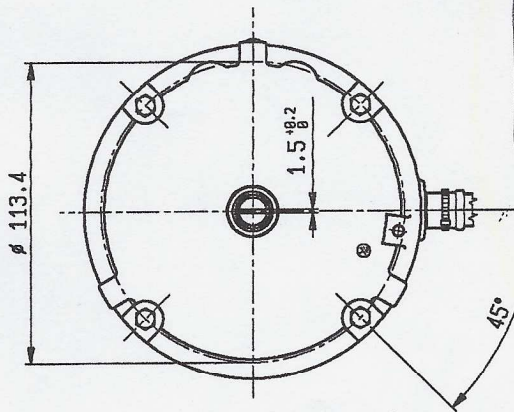


Moteur pour unité de condensation 8 pôles



K48811	M80927	45	0.6	50/60	8-7	110.3	57.7	168
MODELE		W _u	AMP	Hz	μF	A	B	C

Moteurs monophasés à capacité permanente, 230V, IP44
 isolation classe B, fabriqués conformément aux normes et directives
 73/23/CEE * EN 60034-1 * EN 60034-5 * EN 60335-1 * 89/336/CEE
 Composants devant être incorporés dans une machine comme défini
 par la Directive N° 98/37/CEE
 et d'autres éventuelles Directives spécifiques applicables.