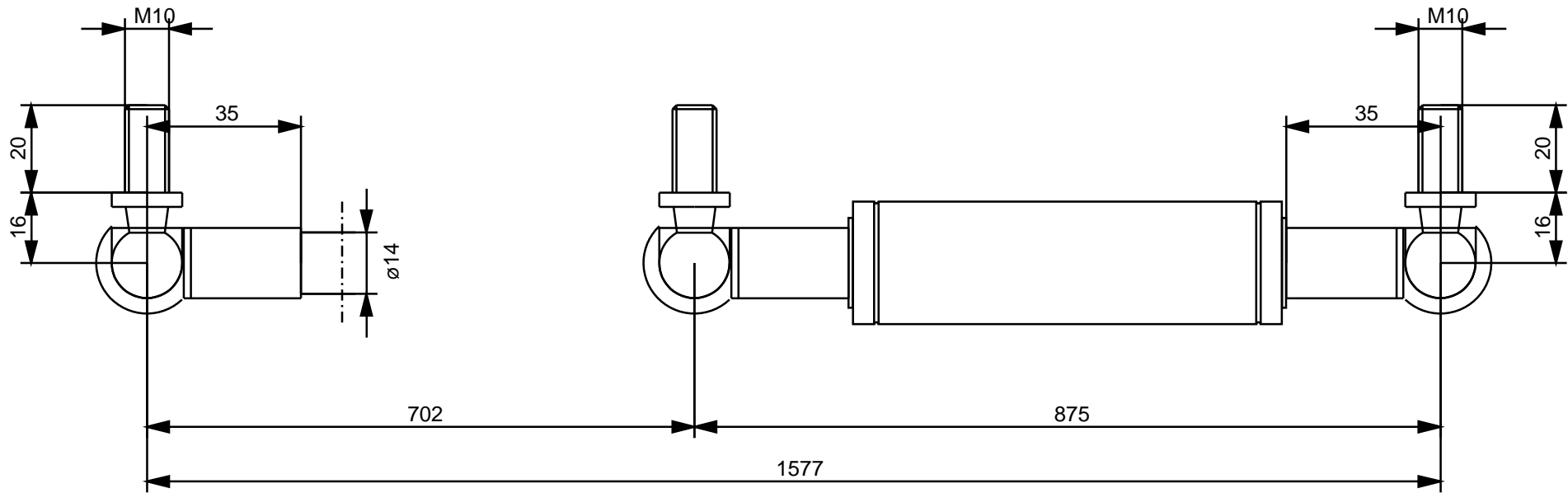


G 14 28 0700 1 1577 WG35 WG35 00500N /5 Sickenausführung

12.07.2019 Frau A. Körner



Beachten Sie unsere technische Vorschrift

Einbau/Lagerung mit Kolbenstange nach unten

nicht öffnen , nicht erhitzen - hoher Druck

Tel: +49 711 9367 05 0	akoerner	Teil	Abmessung	Material	Oberfläche	Anschluss	Progression: 47,6 %
Fax: +49 711 9367 05 40	12.07.2019	Kolbenstange	Ø14mm	Stahl	hartverchromt	WG35 M10 CS16	
E-Mail: info@hahn-gasfedern.de		Zylinder	Ø28mm	Stahl	schwarz	WG35 M10 CS16	
Web: www.hahn-gasfedern.de							