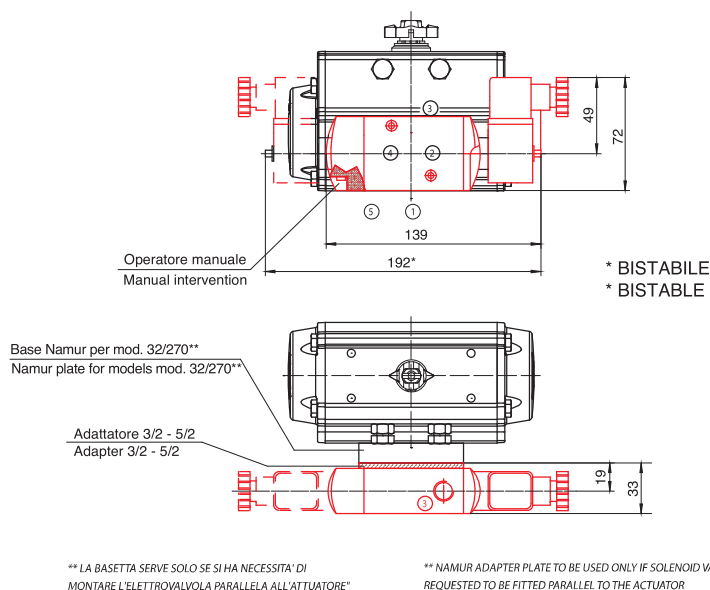


ELETTROVALVOLA 3/2 - 5/2 NAMUR - NAMUR SOLENOID VALVE 3/2 - 5/2



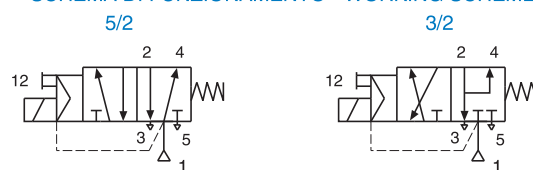
È possibile cambiare l'esecuzione da 5/2 (per attuatore doppio effetto) a 3/2 (per attuatore semplice effetto) utilizzando i corrispondenti adattatori in dotazione.
• Normalmente chiuso: connessioni pneumatiche 1 e 5 verso il basso • Normalmente aperto: connessioni pneumatiche 1 e 5 verso l'alto (solo versione doppio effetto 5/2).

It is possible to change the execution from 5/2 (for double acting actuator) into 3/2 (for spring return actuator) using the adapters supplied with the solenoid valve.
• Normally closed: pneumatic connections 1 and 5 toward actuator top • Normally open: pneumatic connections 1 and 5 toward actuator bottom (only for 5/2 double acting version).

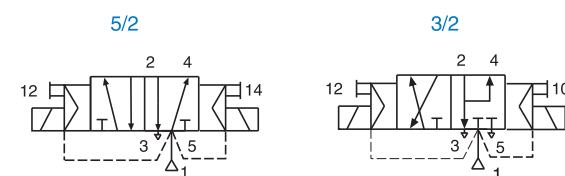
PRINCIPALI CARATTERISTICHE - MAIN CHARACTERISTICS

Materiale corpo Body material	Alluminio anodizzato nero Black anodized aluminum	Black anodized aluminum
Materiale guarnizione Seal material	NBR + PUR	NBR + PUR
Fluido di alimentazione Supply medium	-	-
Temperatura di esercizio Working temperature	da -25°C a +60°C	-25°C to +60°C
Pressione di esercizio Working pressure	da 2 a 10 bar	2 - 10 bar
Connessioni pneumatiche Pneumatic connections	Ingresso 1: G1/4" Namur Ingressi 3 e 5: G1/8"	Port 1: G1/4" Namur Ports 3 and 5: G 1/8"
Portata a 6 bar Flow at 6 bar	700 l/min	700 l/min
Connessioni elettriche Electric connections	Type 22, spade plug (PG 9P)	Type 22, spade plug (PG 9P)
Grado di protezione Protection	IP 65	IP 65
Parti interne Internal parts	Zama - acciaio - alluminio - POM	Zamak - steel - aluminum - POM
Potenza assorbita Absorbed power	2,5 W	2,5 W

MONOSTABILE - MONOSTABLE SCHEMA DI FUNZIONAMENTO - WORKING SCHEME



BISTABILE - BISTABLE SCHEMA DI FUNZIONAMENTO - WORKING SCHEME



CODICE - CODE	MONOSTABILE - MONOSTABLE
0370000072	EV 3-5/2 NAMUR 24 V 50Hz
0370000074	EV 3-5/2 NAMUR 24 V DC
0370000073	EV 3-5/2 NAMUR 115 Vac 50/60Hz
0370000075	EV 3-5/2 NAMUR 230 V 50Hz
0370000079	EV 3-5/2 NAMUR 48 V DC
0370000088	EV 3-5/2 NAMUR 48 V 50Hz

CODICE - CODE	BISTABILE - BISTABLE
03700000129	EV 3-5/2 NAMUR 24 V 50Hz
03700000130	EV 3-5/2 NAMUR 24 V DC
03700000131	EV 3-5/2 NAMUR 110 V DC
03700000132	EV 3-5/2 NAMUR 115 V 50Hz
03700000133	EV3-5/2 NAMUR 230 V AC

ATTENZIONE: Per attuatore 32 e 270, se si ha necessità di montare l'elettrovalvola parallela, aggiungere al prezzo elettrovalvola quello della basetta di montaggio (vedi pag.111 basi di montaggio elettrovalvole). Per mod.330 consultare l'ufficio commerciale.

ATTENTION: For size 32 and 270 price of adapter plate to be added to solenoid valve if this is requested to be fitted parallel to the actuator (see at page 111 adapter plates for solenoid valves). For size 330 please contact our sales department.

REGOLATORI DI VELOCITÀ SILENZIATI PER ELETTROVALVOLE NAMUR - SILENCED FLOW REGULATORS, FOR NAMUR SOLENOID VALVES



CODICE - CODE	
RI4574	Kit composto da n° 2 regolatori di velocità silenziati Kit composed by two silenced flow regulators