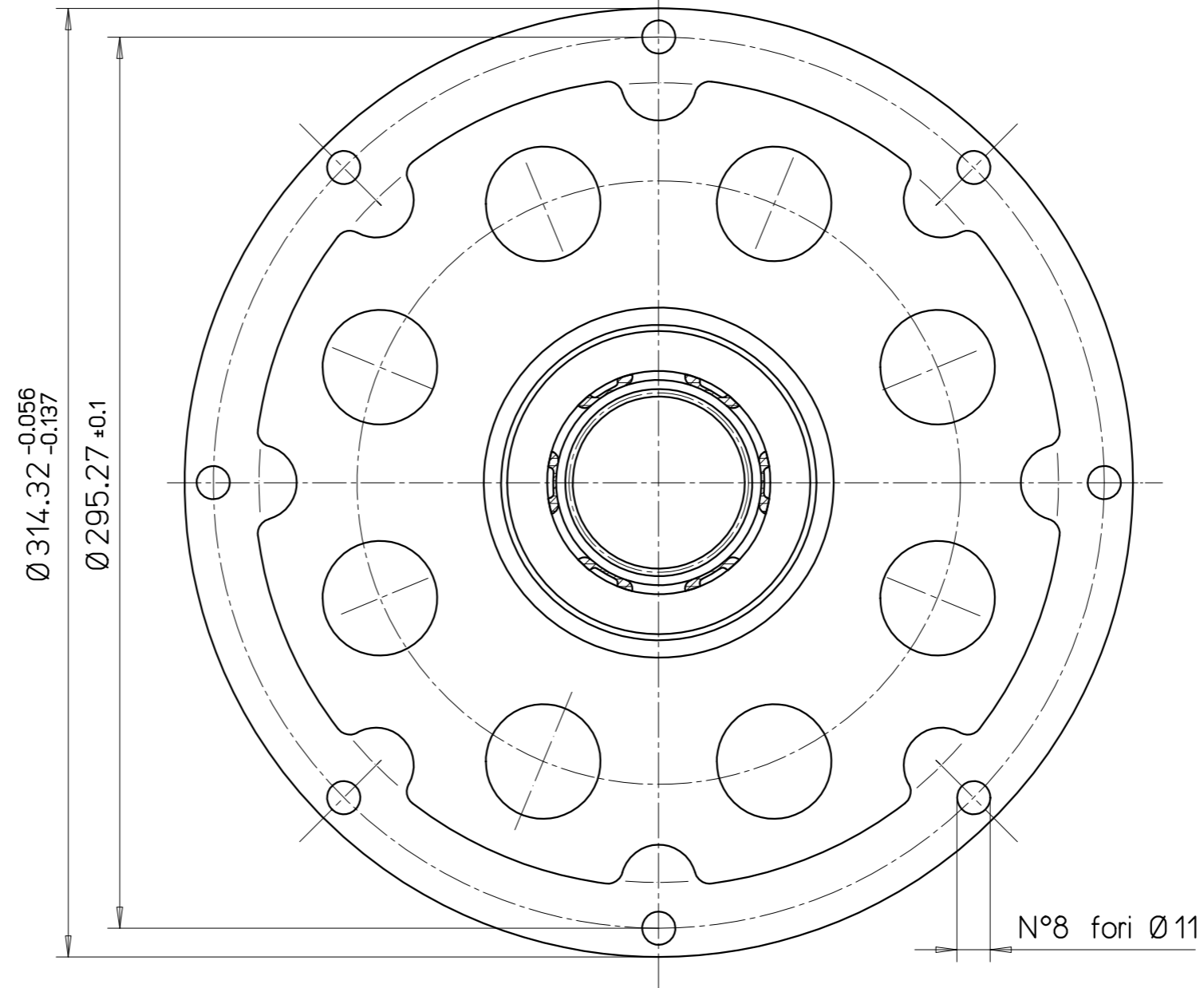
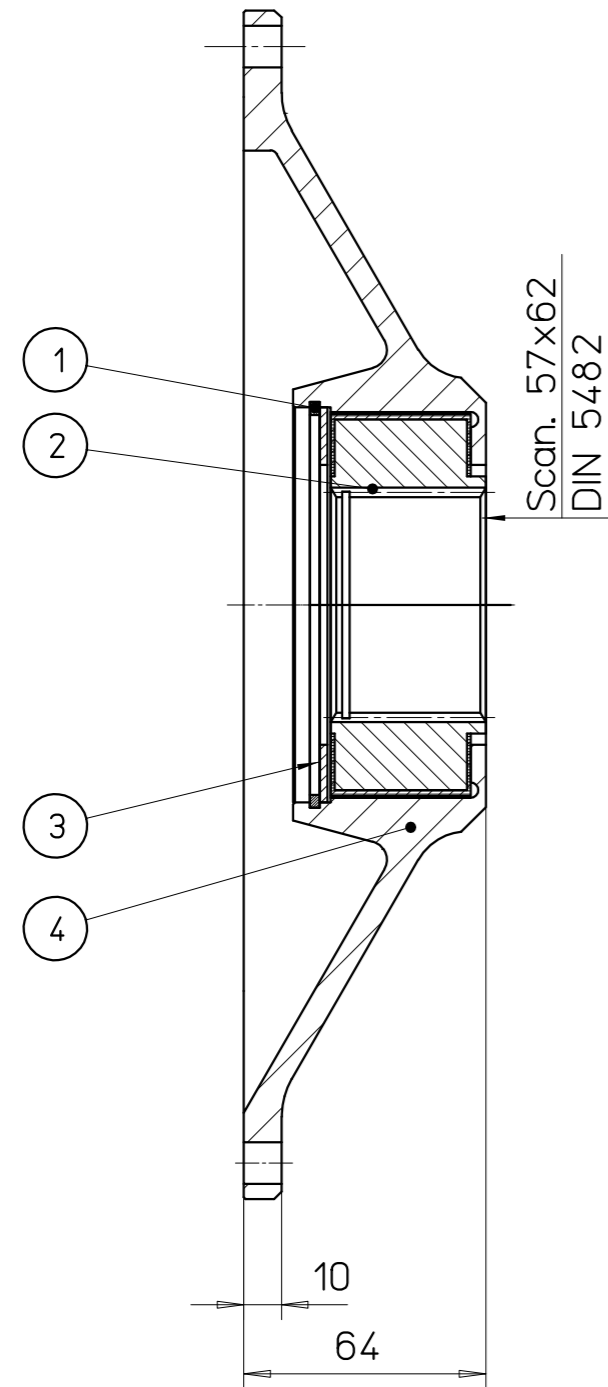


ALL PART NUMBERS MUST BE PREFIXED WITH 'IT'



4	Semigiunto esterno	1	2062140	1
3	Distanziale	1	2013334	0
2	Semigiunto interno	1	2060080	0
1	Anello di fermo	1	4591007	
POS	DESCRIZIONE	QTA	CODICE	REV

PD ²	0.086 Kg.m ²
Velocita' max.	4000 giri/min.
Temp. max.	+120°C
Temp. min.	-40°C
Coppia max. interm.	40 Kgm
Coppia max. cont.	33 Kgm

RICAV. DA	MODELLO	MATERIALE	DATA	SCALA	NOTE	CLASSE
.	.	.	25-11-83	1:2	.	.

TOLL. GEN. DI LAVORAZIONE H13 FORO - H13 ALBERO J14 DIMENSIONI LINEARI ±15' fino ø200 → ±10' fino ø500	TRATTAMENTI TERMICI	.	TITOLO: Giunto elastico tipo GET 2210
			DISEGNO N. 1035102
	DISEGNATO V.F.	APPROVATO	DATA

A3
Il presente disegno non può essere copiato o trasmesso ad altri senza il nostro specifico consenso

Modifiche	4	5	6
Data Firma			
Data Firma			