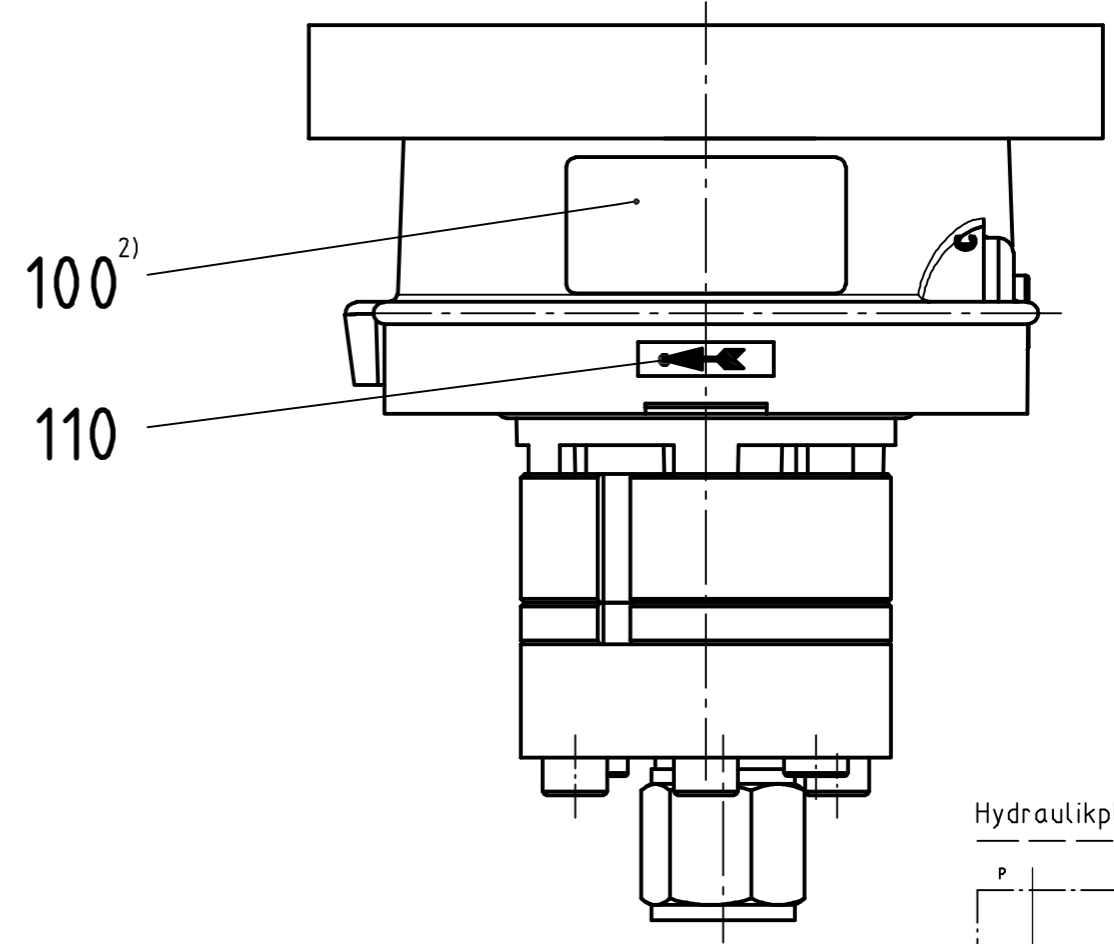
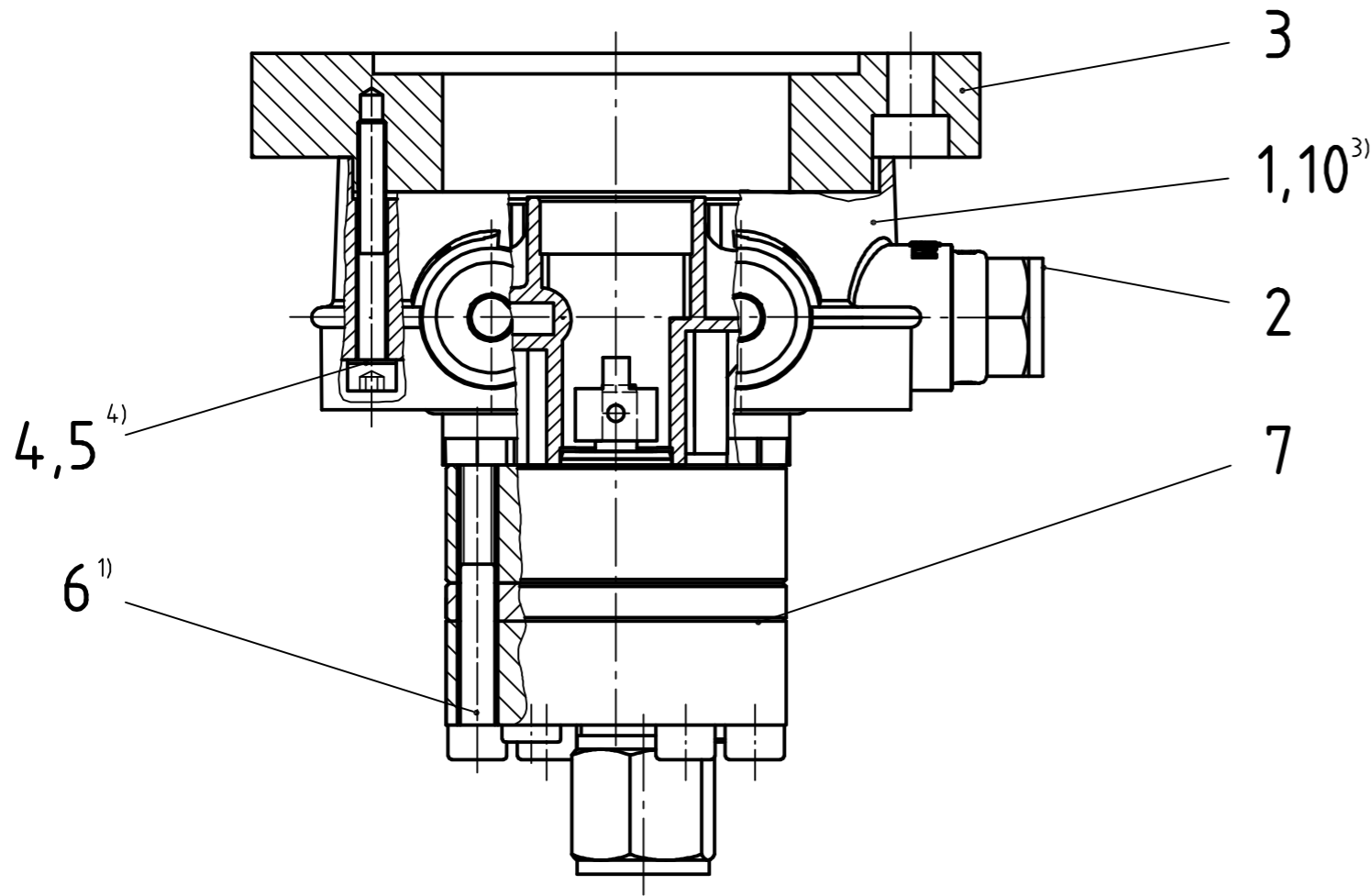
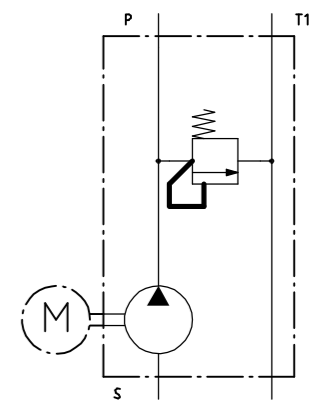


Diese Zeichnung darf ohne unsere Genehmigung weder kopiert oder vervielfältigt, noch dritten Personen, insbesondere Konkurrenzfirmen, zugänglich gemacht werden. (§ 18 UWG)

Originalformat: DIN A3



Hydraulikplan



- 1) Verbindung S5 nach VN1411
- 2) beschriftet zweizeilig mit Bestell-Nr., Fördermenge, Drehzahl und Druck
- 3) lose beigelegt
- 4) In Zeichenebene gedreht gezeichnet

| | | | | | |
|--------------------------------------------------------------------------|---------|-------------------------------------------------------------------------------------------|-------------------|-------------------------------------------|--|
| Oberfl. n. VN 1410 | | Verw. für FLMF12-BW7-S11 | | Ersatz für FLPF12-S2 | |
| Farbe: | | Bearb. 28.11.2023 ZINDLER | BA-Nr. | | |
| Kanten DIN 6784 -0,2 / +0,2 | | Gepr. 05.12.2023 LINDEMANN | Ausgangswerkstück | | |
| Allgemeintoleranz DIN ISO 2768-mK Tolerierung nach DIN ISO 8015 | | Vergleiche / Ursprung FLP12-S1 | | Maßstab 1:1 | |
| Klasse Rz in µm | | Werkstoff | | | |
| über 400 bis 1000 ±0,8 | N 9 40 | Benennung FLP-AGGREGAT für Motor DIN EN 50347 IMB14-56-0,09-3000-FlanschC105 | | | |
| über 120 bis 400 ±0,5 | N 8 10 | | | | |
| über 30 bis 120 ±0,3 | N 7 6,3 | | | | |
| über 6 bis 30 ±0,2 | N 6 3,2 | | | | |
| über 0,5 bis 6 ±0,1 | N 5 1,6 | | | | |
| | N 3 0,5 | | | | |
| SKF | | ÄM-Nr. | | Z.-Nr. FLPF12-S102+XXX | |
| | | Bearb. | | Kennwort | |
| | | | | Dok-Art TEZ Teildok. 000 Version 01 | |
| | | | | Projekt Labor/Büro BLN Format DIN A3 quer | |
| | | Kunde WESTFALIA/SEPARATOR | | Status freigegeben | |

Stempelbereich ACAD TEZ Version: 01 freigegeben