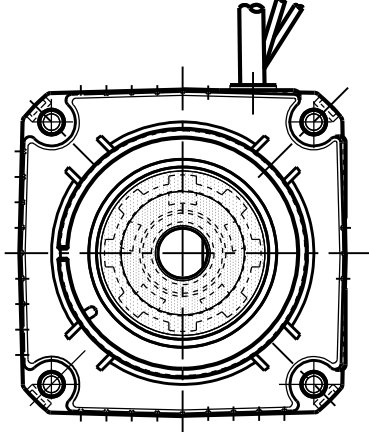
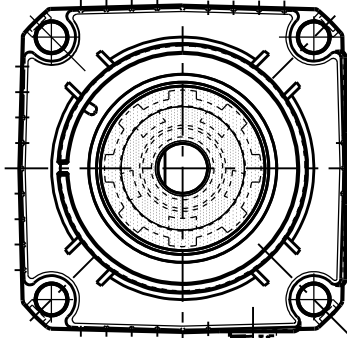
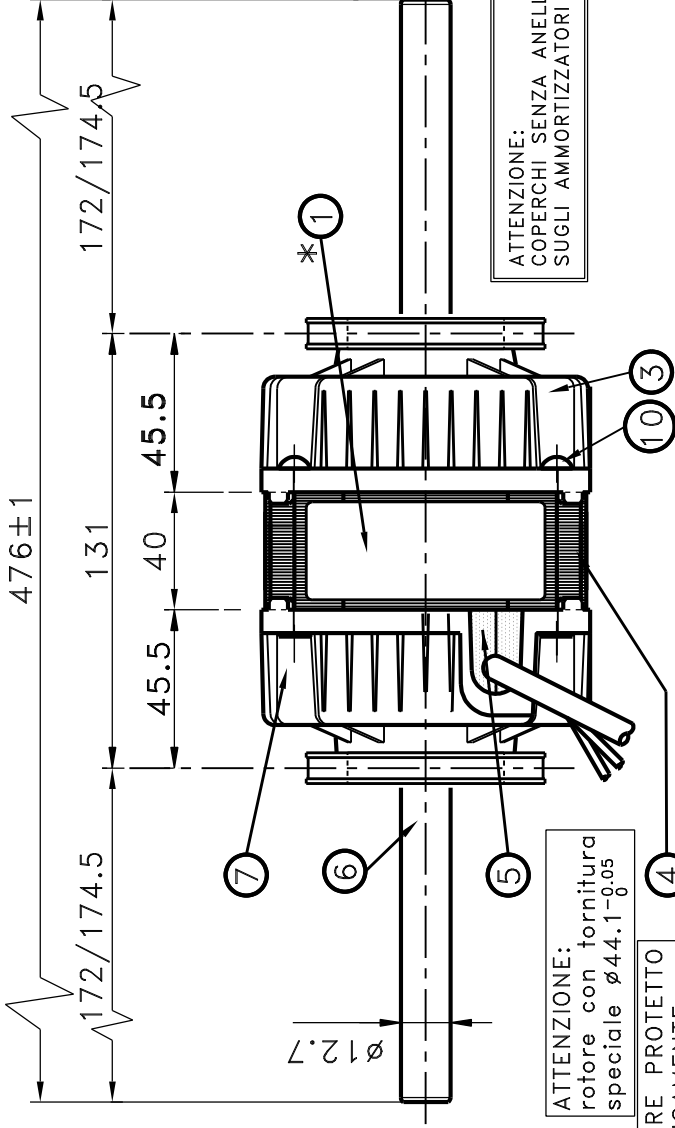
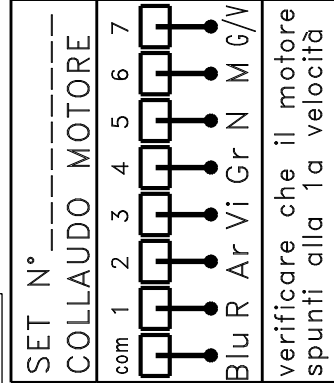


**-ATTENZIONE-
I COPERCHI MONTANO
LE BRONZINE IN BRONZO**



ATTENZIONE:
COPERCHI SENZA ANELLI
SUGLI AMMORTIZZATORI

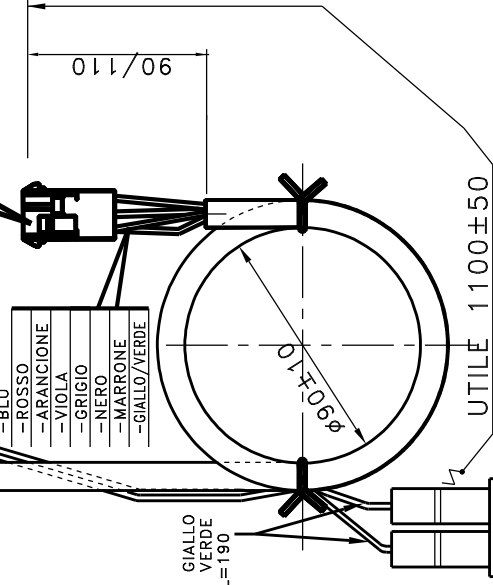
MOTORE PROTETTO
TERMICAMENTE



blocchetto
a 9 vie

- BLU
- ROSSO
- ARANCIONE
- VIOLA
- GRIGIO
- NERO
- MARRONE
- GIALLO/VERDE

-Cavetto GIALLO
-Cavetto VERDE
UTILE L=190



GIOCO ASSIALE
MIN.0.5 MAX.2.5

* -FISSARE LA TARGA IN MODO CHE SIA POSSIBILE LA LETTURA GUARDANDO IL MOTORE DAL LATO USCITA CAVI

MODULO DI AVVOLGIMENTO: 2605

Pos.	CODICE	DENOMINAZIONE	N° Pezzi	CARATTERISTICHE	MATERIALE
1	1186.0005	Targa neutra	1	25x61	FOIL
2	/	/	/	/	/
3	3180.6565	Gr. cop. anter. s/anello	1	Bronzo sf.20.58 sp.0.4 H=20/40	/
4	3402.2706	Gr. statore impregnato	1	H=40	/
5	1170.0513	Passacavo alto	1	ø10 serie 83	/
6	3401.3623	Gr. indotto bisp./s.fresat	1	H=40 F=12.7 C=3.2 l=19.5L=47	/
7	3180.6670	Gr. cop. posteriore	1	Bronzo sf.20.58 ø12.7 sp.0.4	/
8	1167.0006	Condensatore	1	3.15µF ø25	/
9	/	/	/	/	/
10	1135.0011	Ribattini	4	ø4x55.5	Zin. bianco
11	/	/	/	/	/
12	/	/	/	/	/
13	/	/	/	/	/

Denominazione:
MOTORE 83B-4040/2

DATI DI TARGA

Numero	Data
1	15-06-09

MODIFICHE

CODICE : **4130.3804**

EURO MOTORS ITALIA
grezzago (MI) made in ITALY
MOD.83B-4040/2
230-240 V~ 50-60Hz 0.60A
40/135 W 1100 MIN⁻¹
PROT. TERM. Rot. ← CLIB

CON
MARRONE 6VEL
NERO 5VEL
GRIGIO 4VEL
VIOLA 3VEL
ROSSO 2VEL
GIALLO 1VEL
VERDE C=3.15µF
GIALLOVERDE

Dis.

Visto

Data 10-02-09

Scala 1:1.5

NOME DIRECT.: Mb83

1)-Tolto il foro M4 del cop.3180.6655 e sostituito da 3180.6670