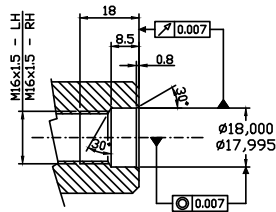
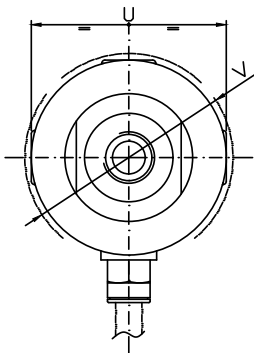
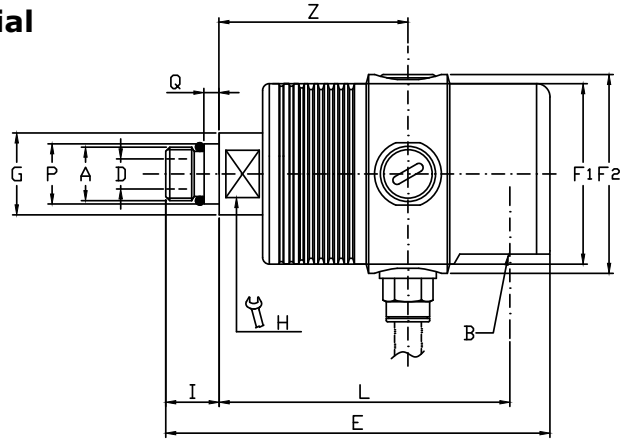
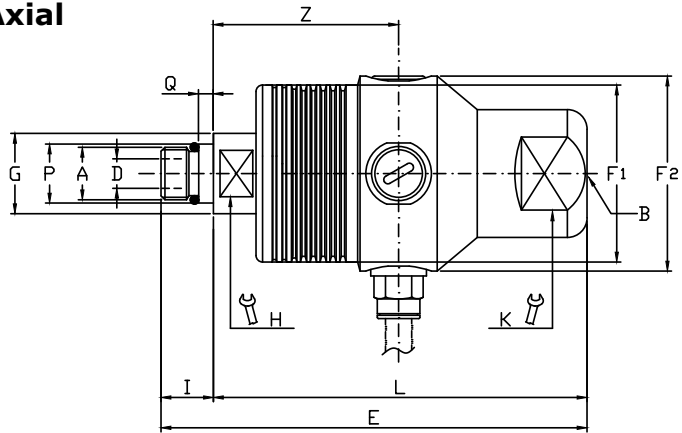


Radial



Axial



Ordering code	Lubrorefrigerante - Rotazione a secco Kühlschmiermittel - Trockenlauf				Coolant - Dry run Fluido refrigerante - Rotaciones en seco												
	A	B	ø D	E	ø F1	ø F2	ø G	H	K	I	L	ø P	Q	U	ø V		Z
B08-1501-04R	M16 X 1,5 RH	G 1/4" Radial	5	101	44	49	24,5	17	-	16	76	18	4,5	49	52	49	0,6
B08-1501-05L	M16 X 1,5 LH	G 1/4" Radial	5	101	44	49	24,5	17	-	16	76	18	4,5	49	52	49	0,6
B10-1701-04R	M16 X 1,5 RH	G 3/8" Radial	9	115	54	59,5	24,5	17	-	16	87	18	4,5	59,5	63	56,5	0,8
B10-1701-05L	M16 X 1,5 LH	G 3/8" Radial	9	115	54	59,5	24,5	17	-	16	87	18	4,5	59,5	63	56,5	0,8
B08-1502-04R	M16 X 1,5 RH	G 1/4" Axial	5	116	44	49	24,5	17	24	16	100	18	4,5	49	52	49	0,6
B08-1502-05L	M16 X 1,5 LH	G 1/4" Axial	5	116	44	49	24,5	17	24	16	100	18	4,5	49	52	49	0,6
B10-1702-04R	M16 X 1,5 RH	G 3/8" Axial	9	130	54	59,5	24,5	17	32	16	114	18	4,5	59,5	63	56,5	0,8
B10-1702-05L	M16 X 1,5 LH	G 3/8" Axial	9	130	54	59,5	24,5	17	32	16	114	18	4,5	59,5	63	56,5	0,8

60µ
(max
100)

Ordering code	Lubrorefrigerante - Rotazione a secco - Aria - MQL Kühlschmiermittel - Trockenlauf - Luft - MMS				Coolant - Dry run - Air - MQL Fluido refrigerante - Rotaciones en seco - Aire - MQL												
	A	B	ø D	E	ø F1	ø F2	ø G	H	K	I	L	ø P	Q	U	ø V		Z
B08-1520-04R	M16 X 1,5 RH	G 1/4" Radial	5	101	44	49	24,5	17	-	16	76	18	4,5	49	52	49	0,6
B08-1520-05L	M16 X 1,5 LH	G 1/4" Radial	5	101	44	49	24,5	17	-	16	76	18	4,5	49	52	49	0,6
B10-1720-04R	M16 X 1,5 RH	G 3/8" Radial	9	115	54	59,5	24,5	17	-	16	87	18	4,5	59,5	63	56,5	0,8
B10-1720-05L	M16 X 1,5 LH	G 3/8" Radial	9	115	54	59,5	24,5	17	-	16	87	18	4,5	59,5	63	56,5	0,8
B08-1522-04R	M16 X 1,5 RH	G 1/4" Axial	5	116	44	49	24,5	17	24	16	100	18	4,5	49	52	49	0,6
B08-1522-05L	M16 X 1,5 LH	G 1/4" Axial	5	116	44	49	24,5	17	24	16	100	18	4,5	49	52	49	0,6
B10-1722-04R	M16 X 1,5 RH	G 3/8" Axial	9	130	54	59,5	24,5	17	32	16	114	18	4,5	59,5	63	56,5	0,8
B10-1722-05L	M16 X 1,5 LH	G 3/8" Axial	9	130	54	59,5	24,5	17	32	16	114	18	4,5	59,5	63	56,5	0,8

30µ
(max
60)