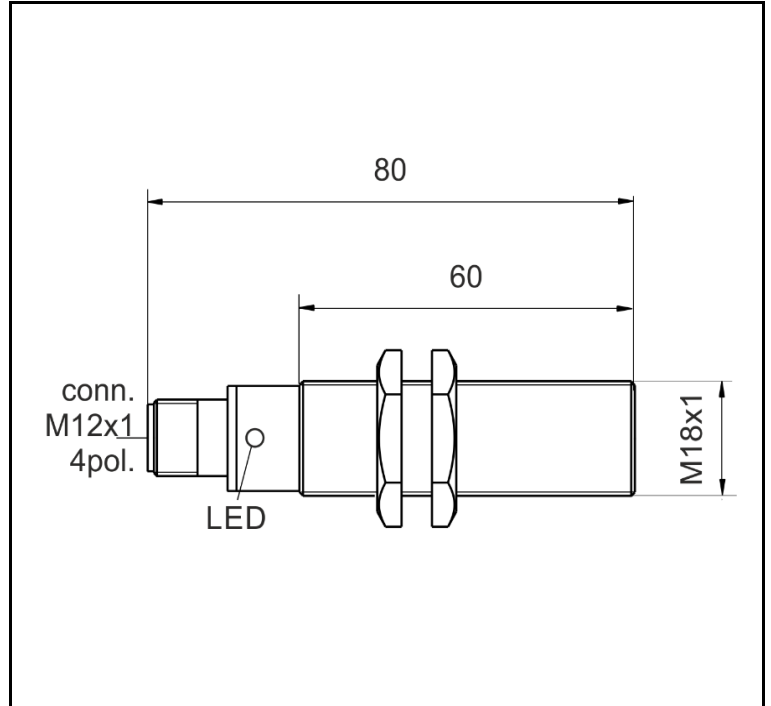
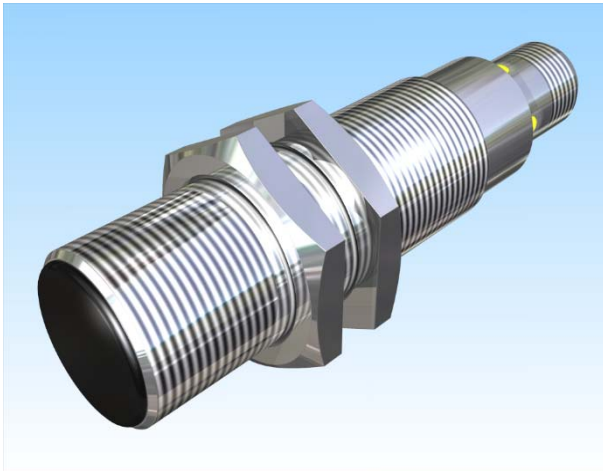


KJ5-M18MB80-DPI-V2-X0131

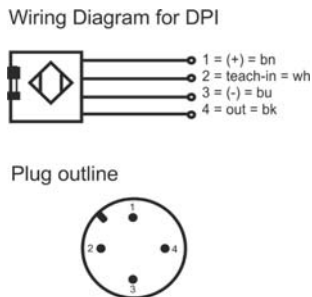


Ausgangsfunktion ON, wenn N > Nteach
 Produkt ähnlich der Abbildung

Schaltabstand	S_n
Einbau	
Ausgang	
Bestellnummer	
Betriebsspannung	U _b
Restwelligkeit der Betriebsspannung	
Drehzahlbereich	
maximaler Laststrom	I _e
Leerlaufstrom	I ₀
Hysterese	H
Hysterese eingestellt	
Umgebungstemperatur	
Temperaturdrift	
Schaltzustandsanzeige	
Gehäusematerial	
Material aktive Fläche	
Schutzart	
Anschlussart	
MTTF / FIT	(nach Siemens-Norm 29500)

4,0 mm
bündig
3-Draht PNP Impulsausgang + Teacheingang
Pulsotronic 08310001570
10 - 36 VDC
≤ 10 %
1 Upm bis 50.000 Upm (lernbar mit "teach in")
200 mA
≤ 15 mA
0,0% ... 25,5% (programmierbar)
15%
-25°C ... +70°C
≤ 10 %
LED
Messing vernickelt
PA 6.6
IP 67
M12 Stecker 4 polig

Wiring Diagram:



Ausgangsfunktion:

