



# ENAPART



93 S Railroad Avenue Unit C  
Bergenfield NJ 07621 USA  
[www.enapart.com](http://www.enapart.com)  
[sales@enapart.com](mailto:sales@enapart.com)



Via del Canneto 35,  
Borgosatollo, Brescia - Italia  
[www.enapart.it](http://www.enapart.it)  
[vendite@enapart.it](mailto:vendite@enapart.it)



Barbaros Mah. Ihlamur Bul. Aĝaoĝlu  
My Newwork No:3/15 Ataşehir / İstanbul  
[www.enapart.net](http://www.enapart.net)  
[satis@enapart.net](mailto:satis@enapart.net)



PRIVADA 10 B SUR #3908 COL.  
ANZUREZ, C.P. 72530, PUEBLA, PUE  
[www.enapart.com.mx](http://www.enapart.com.mx)  
[sales@enapart.com.mx](mailto:sales@enapart.com.mx)



Friedrich-Ebert-Anlage 36, 60325  
Frankfurt am Main, Germany  
[www.enapart.de](http://www.enapart.de)  
[anfrage@enapart.de](mailto:anfrage@enapart.de)



4 boulevard Carnot, 95400  
villiers-le-bel, Paris, France  
[www.enapart.fr](http://www.enapart.fr)  
[sales@enapart.fr](mailto:sales@enapart.fr)



65049, ОДЕСА, ВУЛИЦЯ ІВАНА  
ФРАНКА, БУДИНОК 55, ПОВЕРХ 3  
[www.enapart.com.ua](http://www.enapart.com.ua)  
[sales@enapart.com.ua](mailto:sales@enapart.com.ua)



MUNICIPIUL BUCUREȘTI, SECTOR 3,  
B-DUL BASARABIA, NR.250, CORP P+5  
[www.enapart.ro](http://www.enapart.ro)  
[sales@enapart.ro](mailto:sales@enapart.ro)



〒584-0023 大阪府富田林市若松町  
東2丁目2番16号  
[www.enapart.co.jp](http://www.enapart.co.jp)  
[sales@enapart.co.jp](mailto:sales@enapart.co.jp)



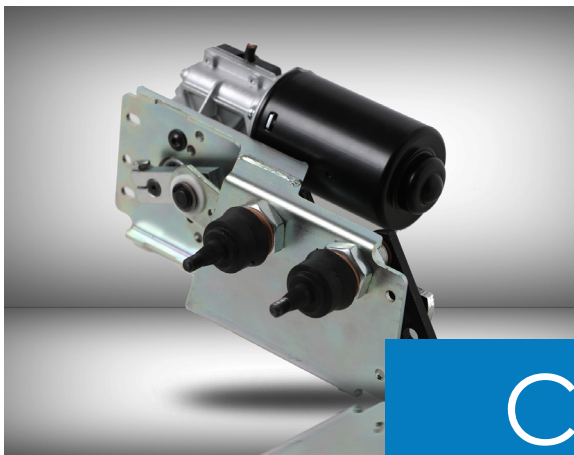
PLAZA NUESTRA SEÑORA DE LAS  
NIEVES 12 ,LOCAL ,50012,ZARAGOZA  
[www.enapart.es](http://www.enapart.es)  
[ventas@enapart.es](mailto:ventas@enapart.es)



Складова база „Онгъл“, Склад А2, п.к.  
4006, гр. Пловдив, България  
[www.enapart.bg](http://www.enapart.bg)  
[sales@enapart.bg](mailto:sales@enapart.bg)



3 Austin Mews, High Street, Hemel  
Hempstead, HP1 3AF , United Kingdom  
[www.enapart.co.uk](http://www.enapart.co.uk)  
[sales@enapart.co.uk](mailto:sales@enapart.co.uk)



# Catalogo Catalog



Bracci tergicristalli  
Wiper arms

Cinematismi per tergicristalli  
Wiper mechanisms

Motoriduttori per tergicristalli  
Wiper gearmotors

Spazzole  
Blades



La OSLV ITALIA srl ha due divisioni produttive distinte al proprio interno:

- La divisione Tergenza – è specializzata nella progettazione e realizzazione di sistemi completi di tergicristalli per veicoli.
- Il settore automazione – e' specializzato nella produzione di motori, motoriduttori e attuatori elettrici in corrente continua.

A prescindere dalla mole degli ordinativi gestiti, partendo da un ristretto quantitativo di unità fino alle migliaia di pezzi al mese, l'azienda mette a disposizione del cliente tutte le risorse tecnologiche ed intellettuali di cui dispone per garantire un risultato versatile, tecnicamente avanzato e perfettamente in linea con le aspettative dell'utente finale.

L'ulteriore valore aggiunto che arricchisce il profilo competitivo e dinamico della società risiede nella straordinaria flessibilità dei tempi di produzione.

Questi ultimi possono all'occorrenza ridursi in maniera significativa senza per questo compromettere la riuscita del prodotto finale.

OSLV ITALIA srl has two distinct internal production divisions:

- The Wiper Division – specialized in the protection and realization of complete windshield wiper systems.
- The Automation Sector – specialized in the production of motors, gearmotors and electrical actuators in direct current.

The company puts its technological and its intellectual resources at customers' disposal, not only in case of huge quantities but even by smaller amounts of units, in order to guarantee in any situation a versatile solution, technologically advanced and suitable for the expectations for the finale user.

A further added value that enriches the company's competitiveness and its dynamic profile, is the extraordinary flexibility in production lead times, that can be shortened and planned if needed, without compromising the quality of the final product.





# Indice Index

## Bracci Tergicristalli - Wiper Arms

|   |       |
|---|-------|
| Braccio pantografo regolabile 9x2.5 - Adjustable pantograph arm 9x2.5 | 10-11 |
| Braccio pantografo fisso 9x3 - Fixed pantograph arm 9x3               | 12-13 |
| Braccio pantografo 10x3 - Pantograph arm 10x3                         | 14-15 |
| Braccio pantografo 12x4 - Pantograph arm 12x4                         | 16-17 |
| Braccio pantografo 12x12 - Pantograph arm 12x12                       | 18-19 |
| Bracco singolo regolabile 9x2.5 - Adjustable single arm 9x2.5         | 20-21 |
| Bracco singolo 9x3 - Single arm 9x3                                   | 22-23 |
| Bracco singolo 10x3 - Single arm 10x3                                 | 24-25 |
| Beaccio singolo 12x4 - Single arm 12x4                                | 26-27 |

## Cinematismi per tergicristalli - Wiper mechanism

|                        |       |
|------------------------|-------|
| Compact Small (open)   | 30-31 |
| Compact Small (closed) | 32-33 |
| Compact Medium         | 34-35 |
| Compact Large          | 36-37 |

## Motoriduttori per tergicristalli - Wiper Gearmotors

|  |       |
|--|-------|
| Motoriduttore per tergicristallo MRT60 - Gearmotor for windshield wipers MRT60         | 40-41 |
| Motoriduttore per tergicristallo MRT62-TP1 - Gearmotor for windshield wipers MRT62-TP1 | 42-43 |
| Motoriduttore per tergicristallo MRT62-CNT - Gearmotor for windshield wipers MRT62-CNT | 44-45 |

|  |       |
|--|-------|
| Motoriduttore Direct Drive Wiper Motor (DDWM) - Gearmotor Direct Drive Wiper Motor (DDWM)                | 46-47 |
| Motoriduttore per tergicristallo MRT62-31 - Gearmotor for windshield wipers MRT62-31                     | 48-49 |
| Motoriduttore per tergicristallo MRT62-35 DX - Gearmotor for windshield wipers MRT62-35 DX               | 50-51 |
| Motoriduttore per tergicristallo MRT62-35 SX - Gearmotor for windshield wipers MRT62-35 SX               | 52-53 |
| Motoriduttore per tergicristallo MRT62-43 - Gearmotor for windshield wipers MRT62-43                     | 54-55 |
| Motoriduttore per tergicristallo MRT62-43 (Ø -50,8) - Gearmotor for windshield wipers MRT62-43 (Ø -50,8) | 56-57 |
| Motoriduttore per tergicristallo MRT76 DX - Gearmotor for windshield wipers MRT76 DX                     | 58-59 |
| Motoriduttore per tergicristallo MRT76 SX - Gearmotor for windshield wipers MRT76 SX                     | 60-61 |
| Motoriduttore per tergicristallo MRT90-45 DX - Gearmotor for windshield wipers MRT90-45 DX               | 62-63 |
| Motoriduttore per tergicristallo MRT90-45 SX - Gearmotor for windshield wipers MRT90-45 SX               | 64-65 |
| Motoriduttore per tergicristallo MRT90-56 - Gearmotor for windshield wipers MRT90-56                     | 66-67 |

## Spazzole - Blades

|                                    |       |
|------------------------------------|-------|
| Flatblade                          | 70-71 |
| Spazzola "Truck" - Blade "Truck"   | 72-73 |
| Spazzola Standard - Standard Blade | 74-75 |

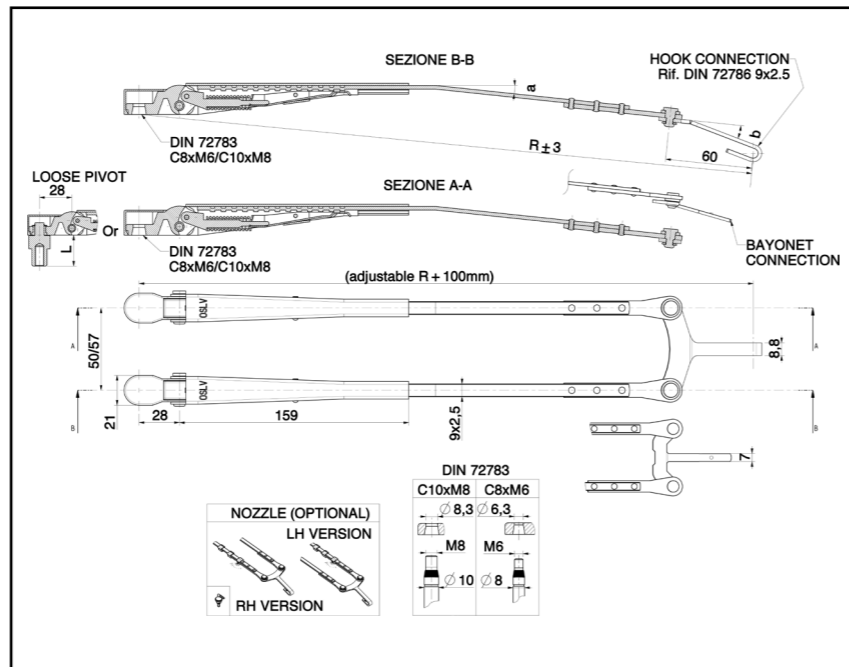
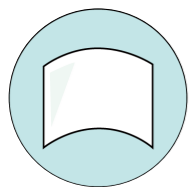


# Bracci Tergicristalli

## Wiper arms

# Braccio pantografo regolabile 9x2.5

## Adjustable pantograph arm 9x2.5



| Dati tecnici<br>Technical data            |   |        |   |        |  |        |
|---|---|--------|---|--------|--|--------|
| Lunghezze - Lengths                       | 350±50  | 400±50 | 450±50                                      | 500±50 | 550±50   | 600±50 |
| Fissaggio all'alber -<br>Shaft connection | DIN72783 C8xM6  |        | DIN72783 C10xM8                             |        | Perno folle con foro M8<br>Free shaft with M8 hole |        |
| Fissaggio spazzol -<br>Blade connection   | DIN72786-3 9x3<br>Fissaggio a gancio<br>Hook connection |        | Fissaggio a baionetta<br>Bayonet connection |        | Fissaggio a 2 viti<br>Two screws connection        |        |
| Spruzzatore - Nozzle                      | Optional  |        |   |        |  |        |

I bracci pantografo consentono la detersione di un'area meno circolare, con la spazzola che lavora in parallelo al montante del vetro.

La regolazione del braccio consente l'impiego dello stesso componente in applicazioni simili ma diverse.

Possono essere installati uno o più bracci pantografo per ogni impianto tergicristallo.

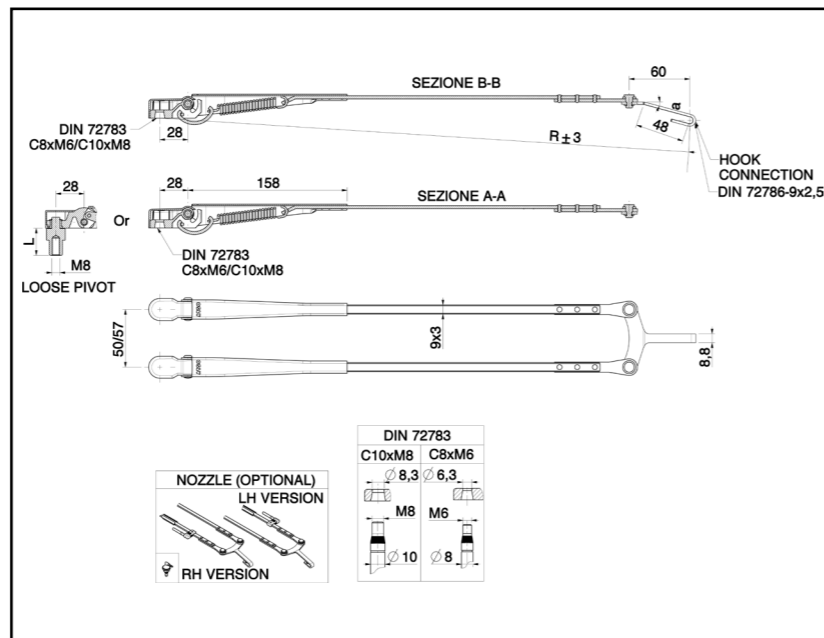
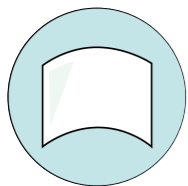
The pantograph arms allow the wiping of a less circular area, with the blade that cleans in an upright position.

The adjustability of the arm allows the use of the same component in different but similar applications.

One or more pantograph arms may be installed for each windshield wiper system.

# Braccio pantografo fisso 9x3

## Fixed pantograph arm 9x3



| Dati tecnici<br>Technical data          |   |     |                 |     |  |     |
|---|---|-----|-----------------|-----|--|-----|
| Lunghezze - Lengths                     | 485   | 520 | 525             | 550 | 575  | 600 |
| Fissaggio all'albero - Shaft connection | DIN72783 C8xM6  |     | DIN72783 C10xM8 |     | Perno folle con foro M8<br>Free shaft with M8 hole |     |
| Fissaggio spazzola - Blade connection   | DIN72786-3 9x3<br>Fissaggio a gancio<br>Hook connection |     |                 |     |  |     |
| Spruzzatore - Nozzle                    | Optional  |     |                 |     |  |     |

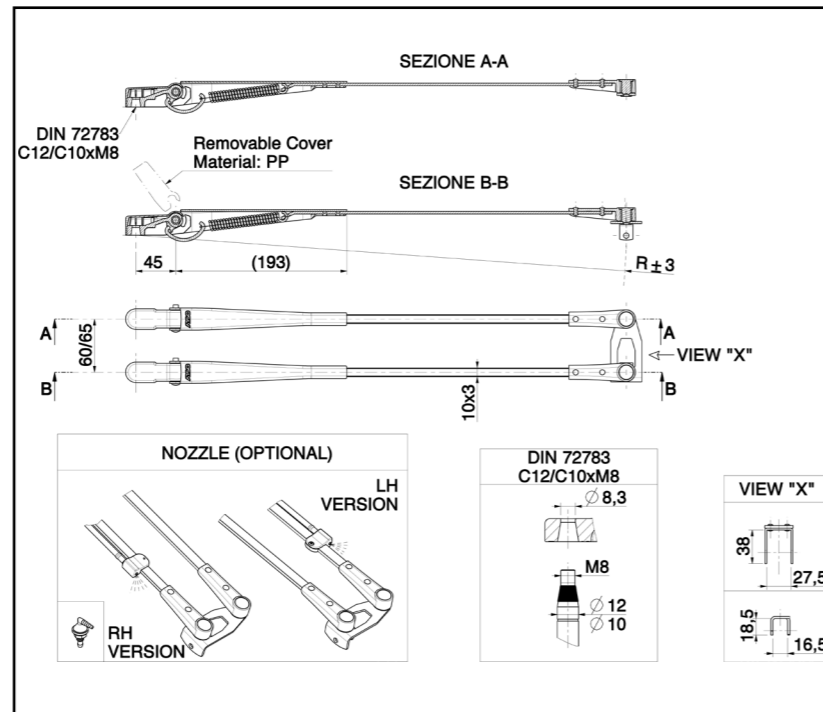
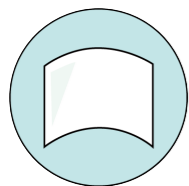
I bracci pantografo consentono la detersione di un'area meno circolare, con la spazzola che lavora in parallelo al montante del vetro. Possono essere installati uno o più bracci pantografo per ogni impianto tergitristallo.

The pantograph arms allow the wiping of a less circular area, with the blade that cleans in an upright position. The adjustability of the arm allows the use of the same component in different but similar applications.



# Braccio pantografo 10x3

## Pantograph arm 10x3



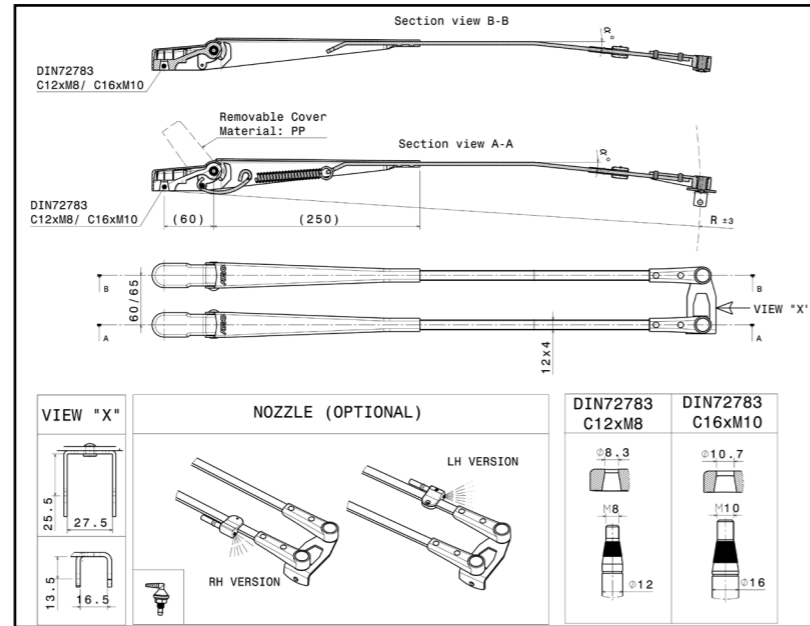
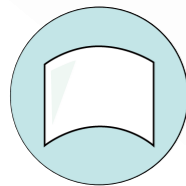
| Dati tecnici<br>Technical data          |   |     |   |     |     |     |   |     |     |     |     |     |
|---|---|-----|---|-----|-----|-----|---|-----|-----|-----|-----|-----|
| Lunghezze - Lengths                     | 450   | 470 | 485   | 500 | 510 | 535 | 540   | 570 | 600 | 615 | 620 | 650 |
| Fissaggio all'albero - Shaft connection | DIN72783 C10xM8                             |     |   |     |     |     | DIN72783 C12xM8   |     |     |     |     |     |
| Fissaggio spazzola - Blade connection   | Fissaggio a baionetta<br>Bayonet connection |     | DIN72786 16,5mm<br>Fissaggio a sella<br>Saddle connection |     |     |     | DIN72786 26,5mm<br>Fissaggio a sella<br>Saddle connection |     |     |     |     |     |
| Spruzzatore - Nozzle                    | Optional                                    |     |   |     |     |     |   |     |     |     |     |     |

I bracci pantografo consentono la detersione di un'area meno circolare, con la spazzola che lavora in parallelo al montante del vetro. Possono essere installati uno o più bracci pantografo per ogni impianto tergitristallo.

The pantograph arms allow the wiping of a less circular area, with the blade that cleans in an upright position. The adjustability of the arm allows the use of the same component in different but similar applications.

# Braccio pantografo 12x4

## Pantograph arm 12x4



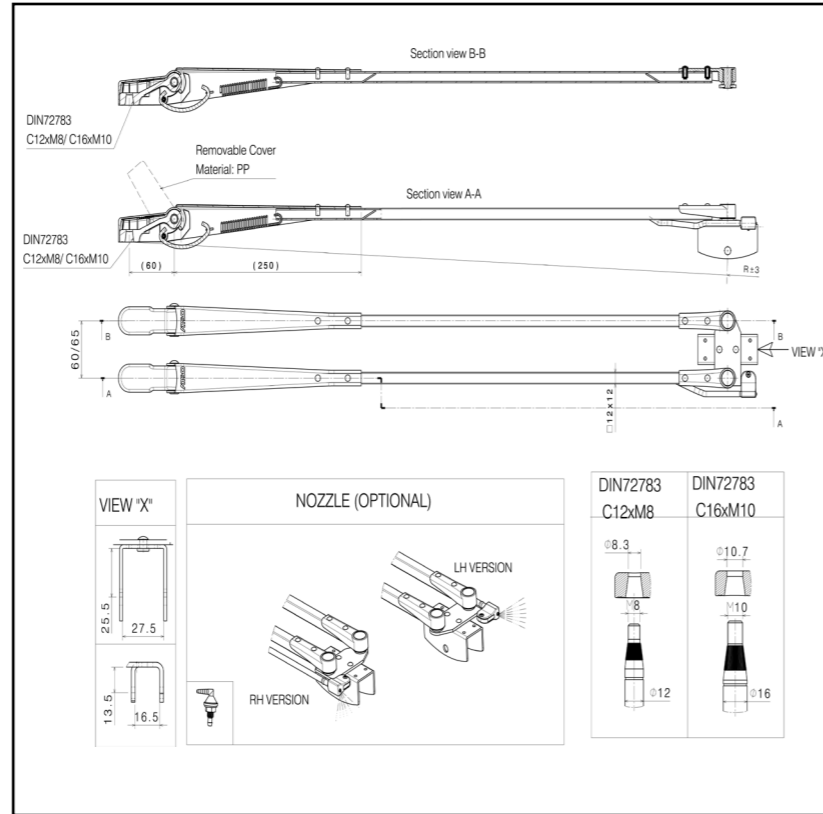
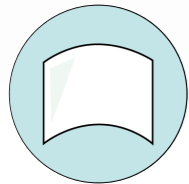
| Dati tecnici<br>Technical data                     |   |     |     |                 |     |     |   |     |     |  |     |     |     |     |     |     |     |     |     |     |      |
|--|---|-----|-----|-----------------|-----|-----|---|-----|-----|--|-----|-----|-----|-----|-----|-----|-----|-----|-----|-----|------|
| Lunghezze -<br>Lengths                             | 600   | 610 | 650 | 660             | 670 | 680 | 700   | 725 | 730 | 750  | 790 | 800 | 840 | 850 | 870 | 875 | 880 | 900 | 910 | 930 | 1000 |
| Fissaggio<br>all'albero -<br>Shaft connec-<br>tion | DIN72783 C10xM8   |     |     | DIN72783 C12xM8 |     |     | DIN72783 C16xM10  |     |     | Ø11 Zigrinatura parallela 90°<br>Ø11 Parallel knurling 90° |     |     |     |     |     |     |     |     |     |     |      |
| Fissaggio<br>spazzola -<br>Blade connec-<br>tion   | DIN72786 16,5mm<br>Fissaggio a sella<br>Saddle connection |     |     |                 |     |     | DIN72786 26,5mm<br>Fissaggio a sella<br>Saddle connection |     |     |  |     |     |     |     |     |     |     |     |     |     |      |
| Spruzzatore -<br>Nozzle                            | Optional  |     |     |                 |     |     |   |     |     |  |     |     |     |     |     |     |     |     |     |     |      |

I bracci pantografo consentono la detersione di un'area meno circolare, con la spazzola che lavora in parallelo al montante del vetro. Possono essere installati uno o più bracci pantografo per ogni impianto tergilcristallo.

The pantograph arms allow the wiping of a less circular area, with the blade that cleans in an upright position. The adjustability of the arm allows the use of the same component in different but similar applications.

# Braccio pantografo 12x12

## Pantograph arm 12x4



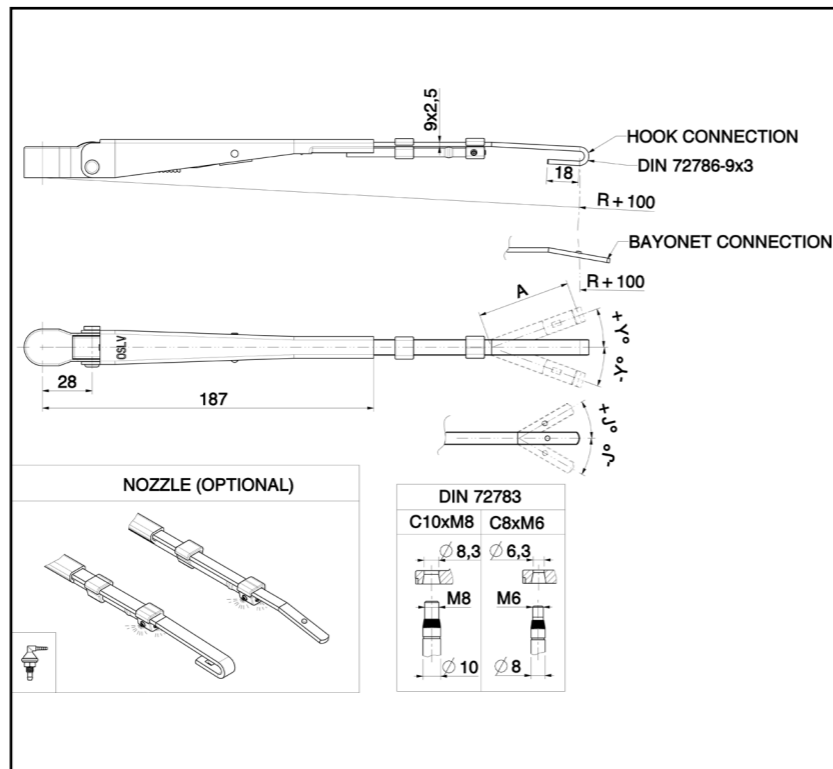
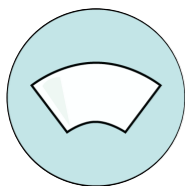
| Dati tecnici<br>Technical data                     |                                     |                  |     |                                     |      |      |      |
|--|-------------------------------------|------------------|-----|-------------------------------------|------|------|------|
| Lunghezze - Lengths                                | 800                                 | 950              | 975 | 1000                                | 1050 | 1100 | 1250 |
| Angoli di piega -<br>Angles bending                | 0°÷40°                              |                  |     |                                     |      |      |      |
| Dimensione foro di fissaggio -<br>Shaft connection | DIN72783<br>C12xM8                  | DIN72783 C16xM10 |     | Ø11 Parallel knurling 90°           |      |      |      |
| Tipo di attacco spazzola -<br>Blade connection     | Saddle connection 16,5mm (DIN72786) |                  |     | Saddle connection 26,5mm (DIN72786) |      |      |      |
| Spruzzatore - Nozzle                               | Optional                            |                  |     |                                     |      |      |      |

I bracci pantografo consentono la detersione di un'area meno circolare, con la spazzola che lavora in parallelo al montante del vetro. Possono essere installati uno o più bracci pantografo per ogni impianto tergitristallo.

The pantograph arms allow the wiping of a less circular area, with the blade that cleans in an upright position. The adjustability of the arm allows the use of the same component in different but similar applications.

# Braccio singolo regolabile 9x2.5

## Adjustable single arm 9x2.5



| Dati tecnici<br>Technical data             |   |        |        |        |   |        |        |        |
|--|---|--------|--------|--------|---|--------|--------|--------|
| Lunghezze - Lengths                        | 350±50                                      | 365±50 | 380±50 | 400±50 | 450±50  | 480±50 | 500±50 | 550±50 |
| Angoli di piega -<br>Angles bending        | ±20°  |        |        |        |   |        |        |        |
| Fissaggio all'albero -<br>Shaft connection | DIN72783 C8xM6                              |        |        |        | DIN72783 C10xM8   |        |        |        |
| Fissaggio spazzola -<br>Blade connection   | Fissaggio a baionetta<br>Bayonet connection |        |        |        | DIN72786-3 9x3<br>Fissaggio a gancio<br>Hook connection |        |        |        |
| Spruzzatore - Nozzle                       | Optional                                    |        |        |        |   |        |        |        |

I bracci singoli vengono installati per ottenere per ottenere un'area detersa circolare, di tipo convenzionale. Possono essere impiegati 1 o più bracci singoli per ogni impianto.

La regolazione del braccio consente l'impiego dello stesso componente in applicazioni simili ma diverse.

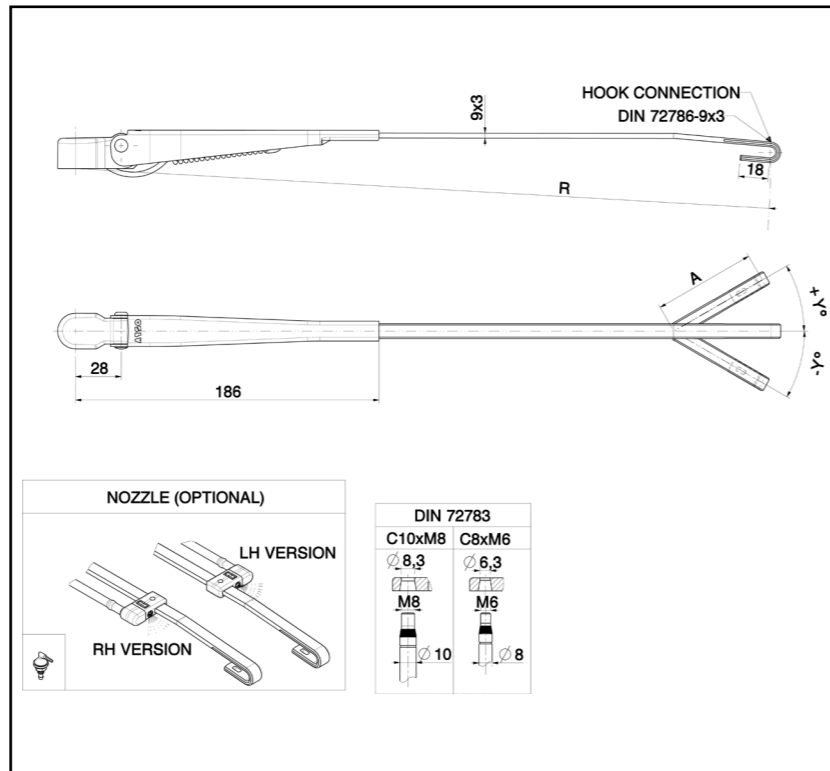
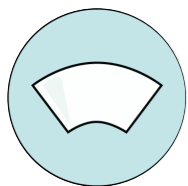
The single wiper arm are used in order to obtain a circular, conventional wiping area.

On each wiper system there can be mounted 1 or more single arms.

The adjustability of the arm allows the use of the same component in different but similar applications.

# Braccio singolo 9x3

## Single arm 9x3



| Dati tecnici<br>Technical data          |   |
|---|---|
| Lunghezze - Lengths                     | 250 265 275 290 300 315 325 350 355 380 385 390 400 408 410 417 420 425 435 440 450 470 475 480 490 500 510 530 560 600 |
| Angoli di piega - Angles bending        | $\pm 20^\circ$  |
| Fissaggio all'albero - Shaft connection | DIN72783 C8xM6      DIN72783 C10xM8   |
| Fissaggio spazzola - Blade connection   | DIN72786-3 9x3<br>Fissaggio a gancio<br>Hook connection   |
| Spruzzatore - Nozzle                    | Optional  |

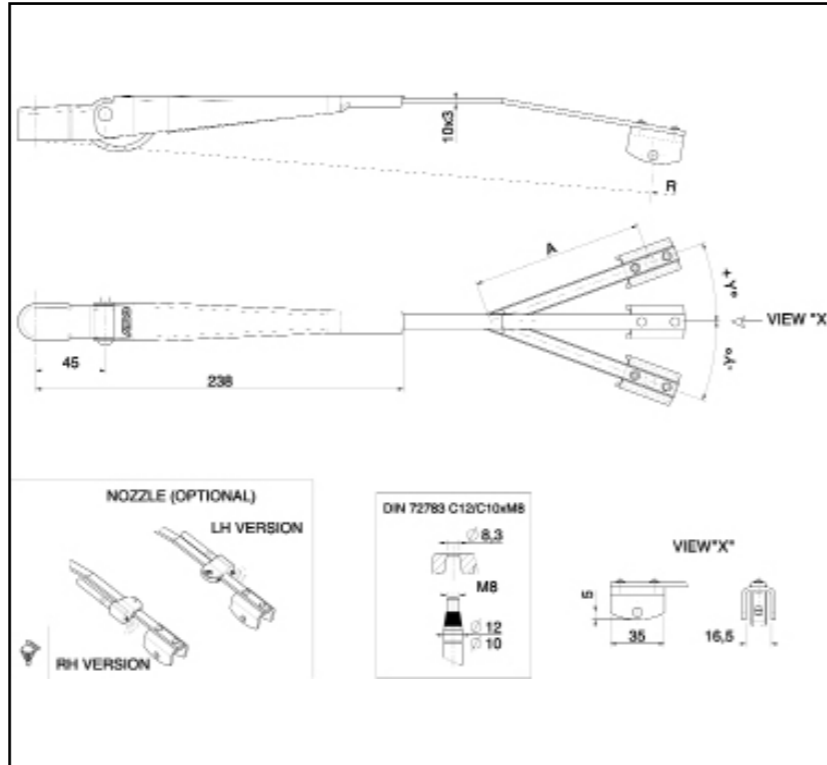
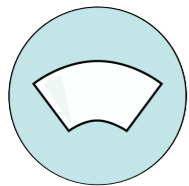
I bracci singoli vengono installati per ottenere un'area deteresa circolare, di tipo convenzionale. Possono essere impiegati 1 o più bracci singoli per ogni impianto.

The single wiper arm are used in order to obtain a circular, conventional wiping area. On each wiper system there can be mounted 1 or more single arms.



# Braccio singolo 10x3

## Single arm 10x3



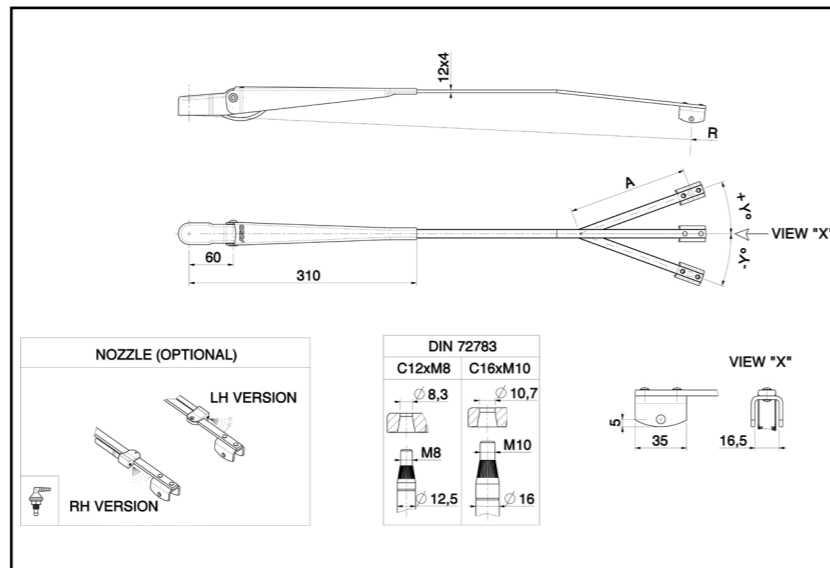
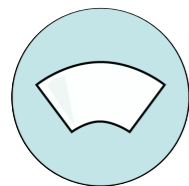
| Dati tecnici<br>Technical data          |   |     |     |   |     |     |
|---|---|-----|-----|---|-----|-----|
| Lunghezze - Lengths                     | 430   | 460 | 500 | 540   | 600 | 650 |
| Angoli di piega - Angles bending        | ±20°  |     |     |   |     |     |
| Fissaggio all'albero - Shaft connection | DIN72783 C10xM8                             |     |     | DIN72783 C12xM8   |     |     |
| Fissaggio spazzola - Blade connection   | Fissaggio a 2 viti<br>Two screws connection |     |     | DIN72786 16,5mm<br>Fissaggio a sella<br>Saddle connection |     |     |
| Spruzzatore - Nozzle                    | Optional                                    |     |     |   |     |     |

I bracci singoli vengono installati per ottenere un'area detersa circolare, di tipo convenzionale. Possono essere impiegati 1 o più bracci singoli per ogni impianto.

The single wiper arm are used in order to obtain a circular, conventional wiping area. On each wiper system there can be mounted 1 or more single arms.

# Braccio singolo 12x4

## Single arm 12x4



| Dati tecnici<br>Technical data                  |                                     |     |     |     |                                     |     |     |     |
|---|-------------------------------------|-----|-----|-----|-------------------------------------|-----|-----|-----|
| Lunghezze - Lengths                             | 450                                 | 480 | 500 | 510 | 550                                 | 570 | 600 | 670 |
| Angoli di piega - Angles bending                | $\pm 25^\circ$                      |     |     |     |                                     |     |     |     |
| Dimensione foro di fissaggio - Shaft connection | Din72783 c12xm8                     |     |     |     | Din72783 c16xm10                    |     |     |     |
| Tipo di attacco spazzola - Blade connection     | Saddle connection 16,5mm (din72786) |     |     |     | Saddle connection 26,5mm (din72786) |     |     |     |
| Spruzzatore - Nozzle                            | Optional                            |     |     |     |                                     |     |     |     |

I bracci singoli vengono installati per ottenere un'area detersa circolare, di tipo convenzionale. Possono essere impiegati 1 o più bracci singoli per ogni impianto.

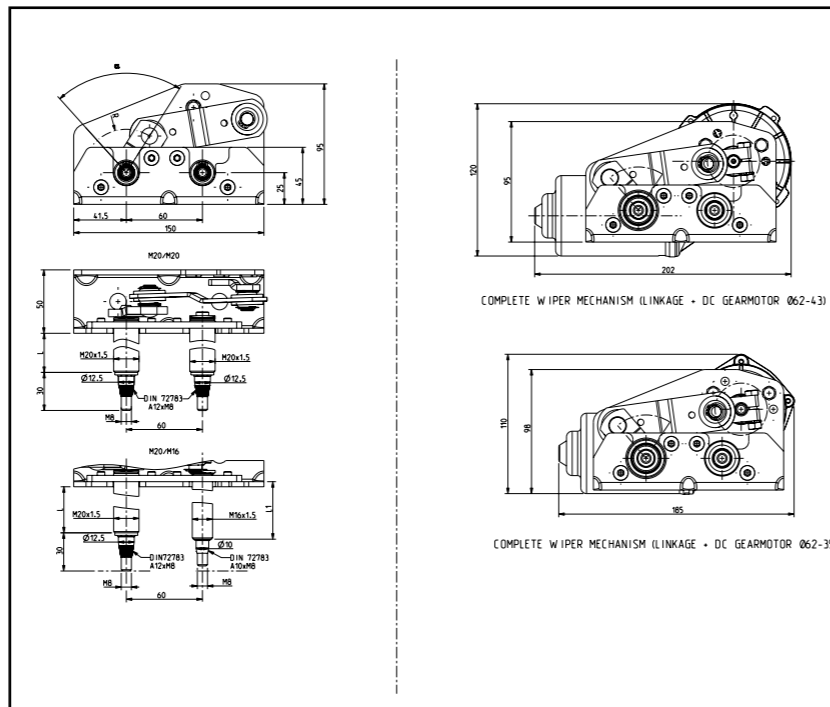
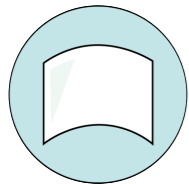
The single wiper arm are used in order to obtain a circular, conventional wiping area. On each wiper system there can be mounted 1 or more single arms.



# Cinematismi per tergicristalli

## Wiper mechanisms

# Compact Small (open)



| Compact Small OPEN with MRT62-35   | 1 VELOCITA' / 1 SPEED                                   |     | 2 VELOCITA' / 2 SPEEDS |       |
|--|---|-----|------------------------|-------|
| DATI TECNICI - TECHNICAL DATA  | 12V   | 24V | 12V                    | 24V   |
| Tensione nominale - Nominal voltage (V)  | 12V   | 24V | 12V                    | 24V   |
| Tensione di prova - Testing voltage (V)  | 13V   | 26V | 13V                    | 26V   |
| Velocità a vuoto - No load speed (RPM)   | 40  | 40  | 30/50                  | 30/50 |
| Coppia nominale - Nominal torque (Nm)  | 3,5   |     |                        |       |
| Coppia di spunto - Starting torque (Nm)  | 35  |     |                        |       |
| Angolo di tergiture - Wiping angle ( $\alpha$ )                                    | 45°, 50°, 55°, 60°, 70°, 75°, 80°, 85°, 90°, 100°, 105° |     |                        |       |
| Lunghezza bussole - Bushes length (L mm)   | 30, 40, 55, 60, 80, 100, 105                            |     |                        |       |
| Peso - Weight (Kg)   | 2,6 Kg  |     |                        |       |
| Lunghezza max braccio singolo + spazzola / Max length of single arm + blade        | Braccio / Arm : 700mm<br>Spazzola / Blade : 700mm       |     |                        |       |
| Lunghezza max braccio pantografo + spazzola / Max length of pantograph arm + blade | Braccio / Arm : 700mm<br>Spazzola / Blade : 700mm       |     |                        |       |

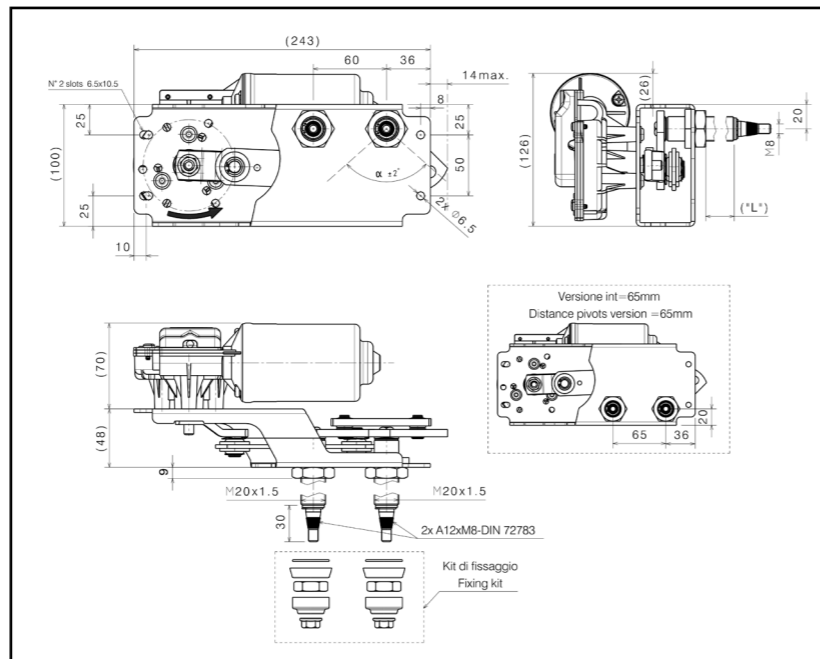
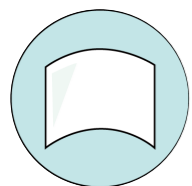
Impianto tergicristallo a cinematismo compatto aperto adatto per bracci pantografo con spazzola fino a 700mm disponibile con bussole porta perno M16x1,5 oppure M20x1,5 di lunghezza tra 23 e 102mm, angolo di pulizia tra 45° ed i 105°, con parcheggio destro o sinistro. Per ulteriori informazioni tecniche e dettagli sulle prestazioni è possibile far riferimento alla scheda tecnica.

This windshield wiper system with compact small , open, mechanism, is suitable for pantograph arms with blades up to 700 mm and it is available with bushes' M16x1.5 or M20x1.5 , with lengths between 23 and 113 mm , and it is available with bushes' lengths between 40 and 105 mm and with a wiping angle between 45° and 105°, both park positions, left or right. For more technical information and details about performance, please refer to the technical data sheet.





# Compact Medium

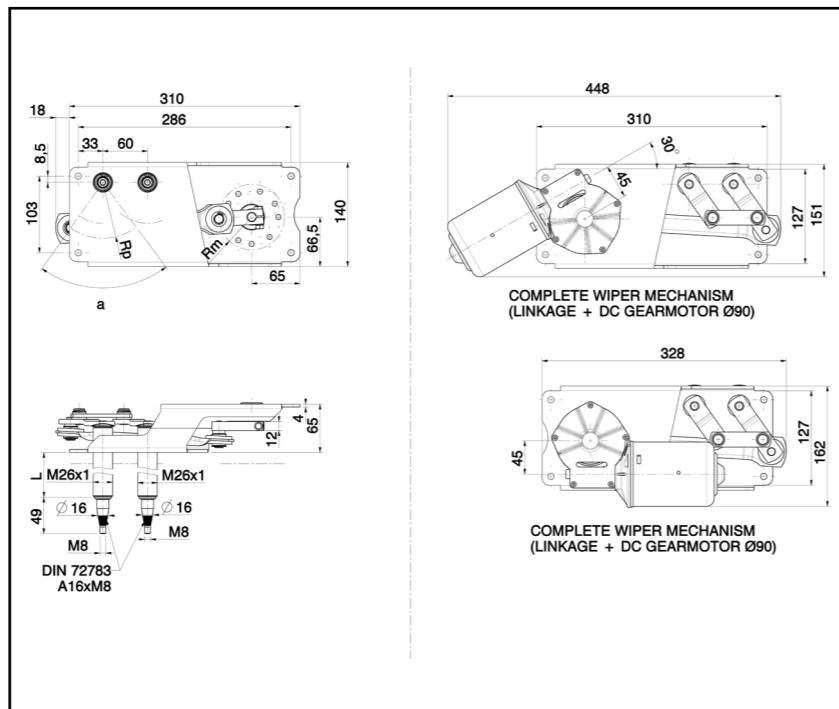
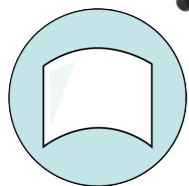


| Compact Medium   | 1 VELOCITA' / 1 SPEED  |     | 2 VELOCITA' / 2 SPEEDS |       |
|--|--|-----|------------------------|-------|
| DATI TECNICI - TECHNICAL DATA  | 12V  | 24V | 12V                    | 24V   |
| Tensione nominale - Nominal voltage (V)  | 12V  | 24V | 12V                    | 24V   |
| Tensione di prova - Testing voltage (V)  | 13V  | 26V | 13V                    | 26V   |
| Velocità a vuoto - No load speed (RPM)   | 30   | 30  | 30/40                  | 30/40 |
| Coppia nominale - Nominal torque (Nm)  | 5  | 5   | 5/4                    | 5/4   |
| Coppia di spunto - Starting torque (Nm)  | 50   | 55  | 50/40                  | 55/45 |
| Angolo di tergitura - Wiping angle ( $\alpha$ )                                    | 50°, 60°, 70°, 80°, 90°  |     |                        |       |
| Lunghezza bussole - Bushes length (L mm)   | 25, 60   |     |                        |       |
| Peso - Weight (Kg)   | 3,3 Kg   |     |                        |       |
| Lunghezza max braccio singolo + spazzola / Max length of single arm + blade        | Braccio / Arm : 800mm<br>Spazzola / Blade : 800mm  |     |                        |       |
| Lunghezza max braccio pantografo + spazzola / Max length of pantograph arm + blade | Braccio / Arm : 800mm<br>(Optional : Interasse / Distance 65mm )<br>Spazzola / Blade : 800mm |     |                        |       |
| Posizione di parcheggio / Parking position   | Sinistro o Destro<br>Left or Right   |     |                        |       |

Impianto tergicristallo a cinematismo compatto medio adatto per bracci pantografo con spazzola fino a 800mm disponibile con bussole porta perno M20x1,5 di lunghezza tra 40 e 105mm, angolo di pulizia da 50° a 90° con parcheggio a destro o sinistro. Vi è la possibilità di parcheggio sia destro che sinistro. Per ulteriori informazioni tecniche e dettagli sulle prestazioni è possibile far riferimento alla scheda tecnica

This windshield wiper system with compact medium mechanism, is suitable for pantograph arms with blades up to 800 mm and it is available with bushes' M20x1.5, with lengths between 40 and 105 mm and with a wiping angle between 50° and 90°, both park positions, left or right. For more technical information and details about performance, please refer to the technical data sheet.

# Compact Large



| Compact Large  | 1 VELOCITA' / 1 SPEED                           |     | 2 VELOCITA' / 2 SPEEDS |     |
|--|---|-----|------------------------|-----|
| DATI TECNICI - TECHNICAL DATA  | 12V   | 24V | 12V                    | 24V |
| Tensione nominale - Nominal voltage (V)  | 12V   | 24V | 12V                    | 24V |
| Tensione di prova - Testing voltage (V)  | 13,5V   | 27V | 13,5V                  | 27V |
| Velocità a vuoto - No load speed (RPM)   | 27  |     | 27/40                  |     |
| Coppia nominale - Nominal torque (Nm)  | 7   |     |                        |     |
| Coppia di spunto - Starting torque (Nm)  | 55  | 65  | 55                     | 65  |
| Angolo di tergiture - Wiping angle ( $\alpha$ )                                    | 60°, 70°, 72°, 84°                              |     |                        |     |
| Lunghezza bussole - Bushes length (L mm)   | 82, 102   |     |                        |     |
| Peso - Weight (Kg)   | 6,5 Kg  |     |                        |     |
| Lunghezza max braccio singolo + spazzola / Max length of single arm + blade        | Braccio / Arm >900mm<br>Spazzola / Blade >900mm |     |                        |     |
| Lunghezza max braccio pantografo + spazzola / Max length of pantograph arm + blade | Braccio / Arm >900mm<br>Spazzola / Blade >900mm |     |                        |     |
| Posizione di parcheggio - Parking position   | Sinistro o Destro<br>Left or Right              |     |                        |     |

Impianto tergicristallo a cinematismo compatto adatto per bracci pantografo con spazzola oltre 800mm disponibile con bussole porta perno M26x1 di lunghezza tra 80 e 102mm, angolo di pulizia compreso tra i 60° e i 90° con parcheggio a destro o sinistro. Vi è la possibilità di parcheggio sia destro che sinistro. Per ulteriori informazioni tecniche e dettagli sulle prestazioni è possibile far riferimento alla scheda tecnica.

This windshield wiper system with compact mechanism, is suitable for pantograph arms with blades longer than 800mm and it is available with bushes' M26x1, with lengths between 80 and 102 mm and with a wiping angle between 60° and 90°, both park positions, left or right. For more technical information and details about performance, please refer to the technical data sheet.



Motoriduttori per tergicristalli  
Wiper gearmotors



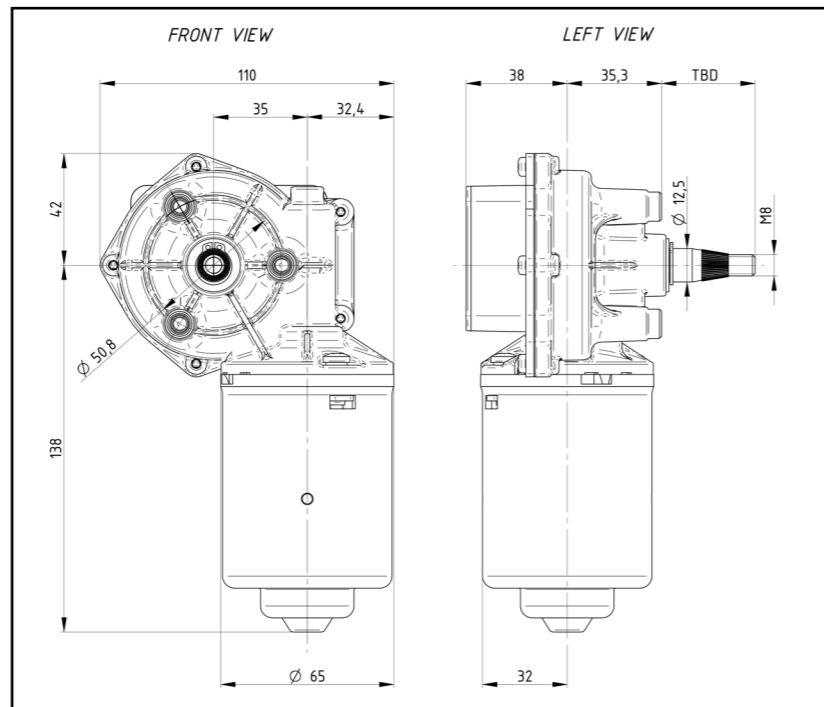
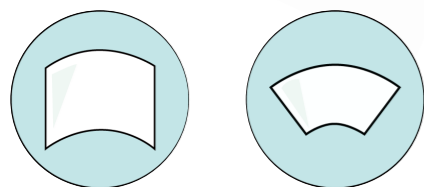






# Motoriduttore Direct Drive Wiper Motor (DDWM)

## Gearmotor Direct Drive Wiper Motor (DDWM)



|  |                      |
|--|----------------------|
| Tensione Nominale - Nominal Voltage (V)                                  | 12V                  |
| Tensione di Prova - Testing Voltage (V)                                  | 13,5V                |
| Corrente Nominale (a vuoto) - No load Current (A)                        | < 2,5 A              |
| Velocità a vuoto - No Load Speed (RPM)                                   | 40±10%               |
| Coppia Nominale - Nominal Torque (Nm)                                    | 4                    |
| Coppia di Spunto - Starting Torque (Nm)                                  | 25                   |
| Rapporto di Riduzione - Gear Ratio                                       | 1 / 63               |
| Grado di protezione IP - IP Grade  | 40                   |
| Peso - Weight (Kg)   | 1,6                  |
| Range angolo da... a... - Wiped angle from... to ...                     | 45° min. - 360° max. |
| Lunghezza max braccio singolo + spazzola - Max Length single arm + Blade | 600 + 600            |
| Posizione di parcheggio - Parking position                               | Sx o Dx - L or R     |

Motoriduttore DC a magneti permanenti 12 o 24 volt gestito elettronicamente, braccio singolo od a pantografo applicabile direttamente, funzioni di tergiture, angoli e velocità personalizzabili il motore è dotato di filtro antisturbo che consente ai motori di rispondere alle direttive EMC.

In caso di specifica richiesta del cliente, il prodotto può essere dotato di apposita certificazione.

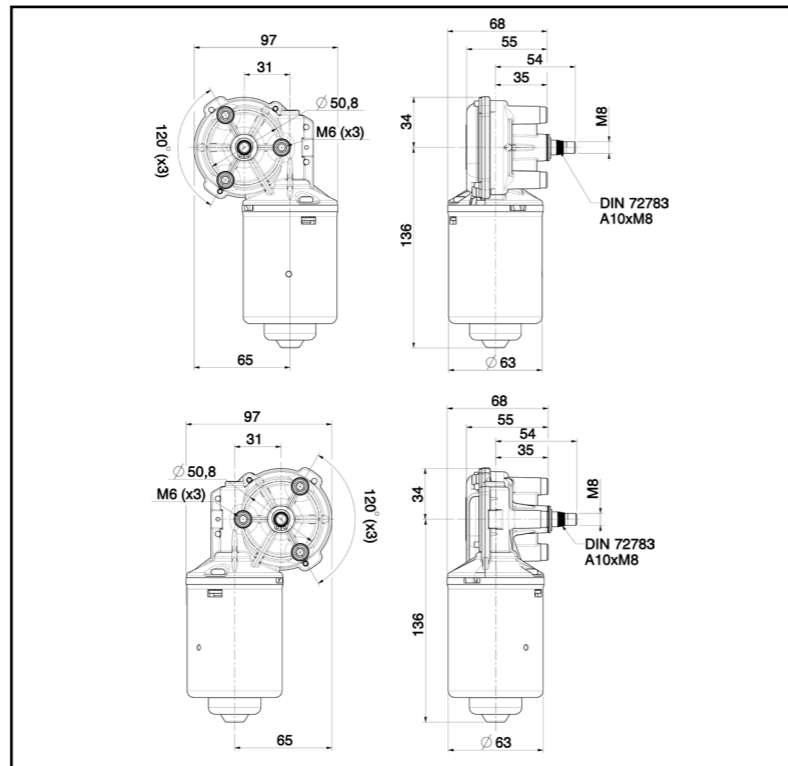
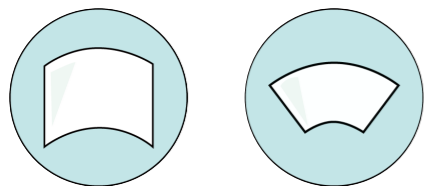
DC gear motor with permanent magnet, 12V or 24V, electronically powered, for wiper functions with possibility to mount a single arm or a pantograph arm, with customizable angle and speed.

The gear motor may be equipped with an EMC filter, compliant to the EMC regulations.

If specially requested by the customer, the product may be provided with the relevant certification.

# Motoriduttore per tergicristallo MRT62-31

## Gearmotor for windshield wipers MRT62-31



| Motoriduttore per tergicristallo MRT62 - 31 -<br>Gearmotor for windshield wipers MRT62 - 31 | 1 Velocità - 1 Speed |      | 2 Velocità - 2 Speed |       |
|---|----------------------|------|----------------------|-------|
| Tensione Nominale - Nominal Voltage (V)   | 12 V                 | 24 V | 12 V                 | 24 V  |
| Tensione di Prova - Testing Voltage (V)   | 13,5 V               | 27 V | 13,5 V               | 27 V  |
| Corrente Nominale - Nominal current (A)   | 2                    | 1,5  | 2/2.5                | 1,5/2 |
| Corrente Massima - Max current (A)  | 12                   | 10   | 12/15                | 10/13 |
| Velocità a vuoto - No Load Speed (RPM)  | 35                   | 35   | 30/50                | 30/50 |
| Coppia Nominale - Nominal Torque (Nm)   | 4                    | 4    | 4                    | 4     |
| Coppia di Spunto - Starting Torque (Nm)   | 25                   | 28   | 25/20                | 28/24 |
| Rapporto di Riduzione - Gear Ratio  | 1/55                 |      |                      |       |
| Grado di protezione - IP Grade  | 40                   |      |                      |       |
| Peso - Weight (Kg)  | 0,9                  |      |                      |       |

Motoriduttore DC a magneti permanenti 12 o 24 volt con coppia di spunto fino a 40Nm da applicare ad un cinematismo esterno per 1 o 2 bracci singoli oppure per 1 braccio pantografo. E' solitamente applicato a tergicristalli anteriori o installati sulla porta.

Il motoriduttore può essere dotato di filtro antidisturbo costituito da un circuito che consente ai motori di rispondere alle direttive EMC.

Nella scheda tecnica è possibile visualizzare le immagini delle singole parti ed esaminare i dettagli tecnici relativi alle prestazioni legate alla velocità e alla tensione.

In caso di specifica richiesta del cliente, il prodotto può essere dotato di apposita certificazione.

E' possibile dotare il motoriduttore dei seguenti accessori:

- filtro EMC standard
- filtro EMC personalizzato
- protezione termica, 1 o 2 velocità
- connettore e cablaggio personalizzabili
- scatola intermittenza separata

DC gear motor with permanent magnet, 12V or 24V, with starting torque up to 40 Nm, to be mounted on an external mechanism for 1 or 2 single arms or for 1 pantograph arm. It is usually used for front or door windshields wipers. The gear motor may be equipped with an EMC filter, compliant to the EMC regulations.

The technical data sheet shows the images of each part and the technical details about speed and voltage performance.

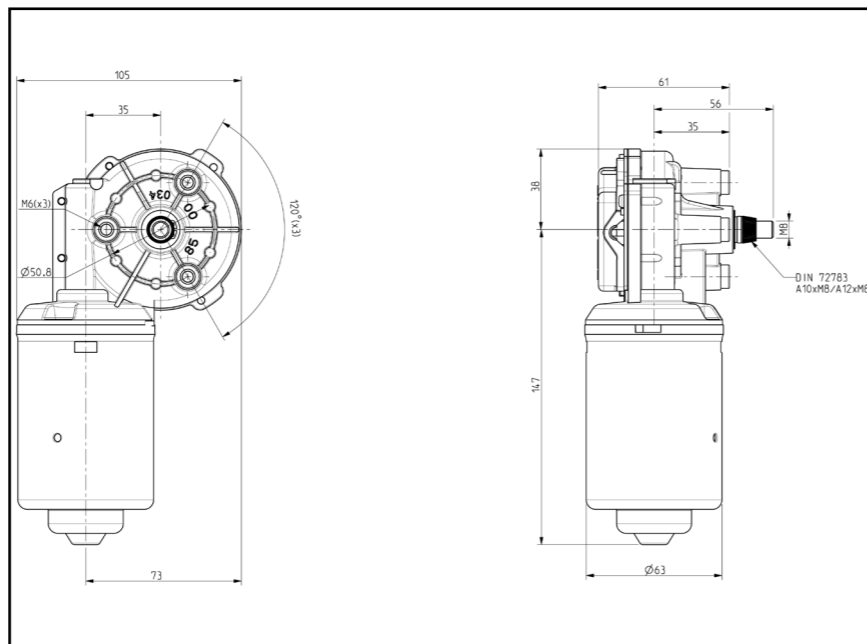
If specifically requested by the customer, the product may be provided with the relevant certification.

The gearmotor may be equipped with the following accessories:

- standard EMC filter
- customised EMC filter
- thermal switch, 1 or 2 speeds
- customisable connector and wiring
- separate intermittent wiper relay

# Motoriduttore per tergicristallo MRT62-35 DX

## Gearmotor for windshield wipers MRT62-35 DX



50

| Motoriduttore per tergicristallo MRT62 - 35 DX -<br>Gearmotor for windshield wipers MRT62 - 35 DX | 1 Velocità - 1 Speed                    |     | 2 Velocità - 2 Speeds |         |
|---|---|-----|-----------------------|---------|
|   | Tensione Nominale - Nominal Voltage (V) | 12V | 24V                   | 12V     |
| Tensione di Prova - Testing Voltage (V)   | 13,5V                                   | 27V | 13,5V                 | 27V     |
| Corrente Nominale - Nominal Current (A)   | 2                                       | 1,5 | 2 / 2,5               | 1,5 / 2 |
| Corrente Massima - Max. Current (A)   | 12                                      | 10  | 12 / 15               | 10 / 13 |
| Velocità a vuoto - No Load Speed (RPM)  | 35                                      | 35  | 30/50                 | 30/50   |
| Coppia Nominale - Nominal Torque (Nm)   | 4                                       | 4   | 4                     | 4       |
| Coppia di Spunto - Starting Torque (Nm)   | 25                                      | 28  | 25 / 20               | 28 / 24 |
| Rapporto di Riduzione - Gear Ratio  | 1 / 63                                  |     |                       |         |
| Grado di protezione IP - IP Grade   | 40                                      |     |                       |         |
| Peso - Weight (Kg)  | 1,3                                     |     |                       |         |

Motoriduttore DC a magneti permanenti 12 o 24 volt con coppia di spunto fino a 45Nm da applicare ad un cinematisma esterno per 1 o 2 bracci singoli oppure per 1 braccio pantografo. E' principalmente applicato a tergicristalli anteriori o installati sulla porta. Il motoriduttore può essere dotato di filtro antidisturbo costituito da un circuito che consente ai motori di rispondere alle direttive EMC. Nella scheda tecnica è possibile visualizzare le immagini delle singole parti ed esaminare i dettagli tecnici relativi alle prestazioni legate alla velocità e alla tensione. In caso di specifica richiesta del cliente, il prodotto può essere dotato di apposita certificazione.

E' possibile dotare il motoriduttore dei seguenti accessori:

- filtro EMC standard
- filtro EMC personalizzato
- protezione termica,
- 1 o 2 velocità
- connettore e cablaggio personalizzabili
- scatola intermittenza separata

DC gear motor with permanent magnet, 12V or 24V, with starting torque up to 45 Nm, to be mounted on an external mechanism for 1 or 2 single arms or for 1 pantograph arm. It is usually used for front or door windshields wipers. The gear motor may be equipped with an EMC filter, compliant to the EMC regulations.

The technical data sheet shows the images of each part and the technical details about speed and voltage performance.

If specifically requested by the customer, the product may be provided with the relevant certification.

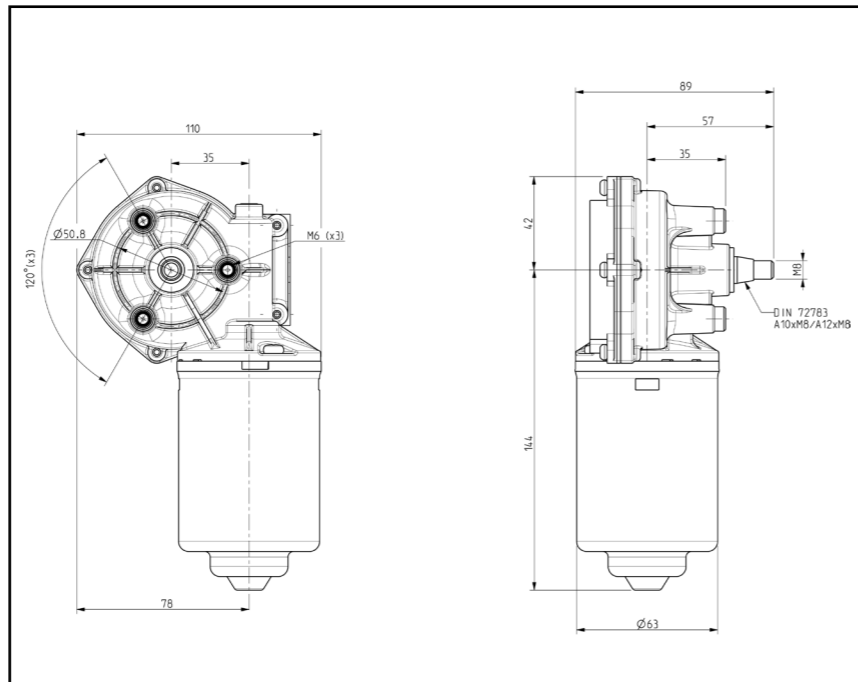
The gearmotor may be equipped with the following accessories:

- standard EMC filter
- customised EMC filter
- thermal protection
- 1 or 2 speeds
- customisable connector and wiring
- separate intermittent wiper relay

51

# Motoriduttore per tergicristallo MRT62-35 SX

## Gearmotor for windshield wipers MRT62-35 SX



| Motoriduttore per tergicristallo MRT62 - 35 SX -<br>Gearmotor for windshield wipers MRT62 - 35 SX | 1 Velocità - 1 Speed |     | 2 Velocità - 2 Speeds |         |
|---|----------------------|-----|-----------------------|---------|
| Tensione Nominale - Nominal Voltage (V)   | 12V                  | 24V | 12V                   | 24V     |
| Tensione di Prova - Testing Voltage (V)   | 13,5V                | 27V | 13,5V                 | 27V     |
| Corrente Nominale - Nominal Current (A)   | 2                    | 1,5 | 2 / 2,5               | 1,5 / 2 |
| Corrente Massima - Max. Current (A)   | 12                   | 10  | 12 / 15               | 10 / 13 |
| Velocità a vuoto - No Load Speed (RPM)  | 35                   | 35  | 30/50                 | 30/50   |
| Coppia Nominale - Nominal Torque (Nm)   | 4                    | 4   | 4                     | 4       |
| Coppia di Spunto - Starting Torque (Nm)   | 25                   | 28  | 25 / 20               | 28 / 24 |
| Rapporto di Riduzione - Gear Ratio  | 1 / 63               |     |                       |         |
| Grado di protezione IP - IP Grade   | 40                   |     |                       |         |
| Peso - Weight (Kg)  | 1,3                  |     |                       |         |

Motoriduttore DC a magneti permanenti 12 o 24 volt con coppia di spunto fino a 45Nm da applicare ad un cinematismo esterno per 1 o 2 bracci singoli oppure per 1 braccio pantografo. E' principalmente applicato a tergicristalli anteriori o installati sulla porta.

Il motoriduttore può essere dotato di filtro antidisturbo costituito da un circuito che consente ai motori di rispondere alle direttive EMC.

Nella scheda tecnica è possibile visualizzare le immagini delle singole parti ed esaminare i dettagli tecnici relativi alle prestazioni legate alla velocità e alla tensione.

In caso di specifica richiesta del cliente, il prodotto può essere dotato di apposita certificazione.

E' possibile dotare il motoriduttore dei seguenti accessori:

- filtro EMC standard
- filtro EMC personalizzato
- protezione termica,
- 1 o 2 velocità
- connettore e cablaggio personalizzabili
- scatola intermittenza separata

DC gear motor with permanent magnet, 12V or 24V, with starting torque up to 45 Nm, to be mounted on an external mechanism for 1 or 2 single arms or for 1 pantograph arm. It is usually used for front or door windshields wipers. The gear motor may be equipped with an EMC filter, compliant to the EMC regulations.

The technical data sheet shows the images of each part and the technical details about speed and voltage performance.

If specifically requested by the customer, the product may be provided with the relevant certification.

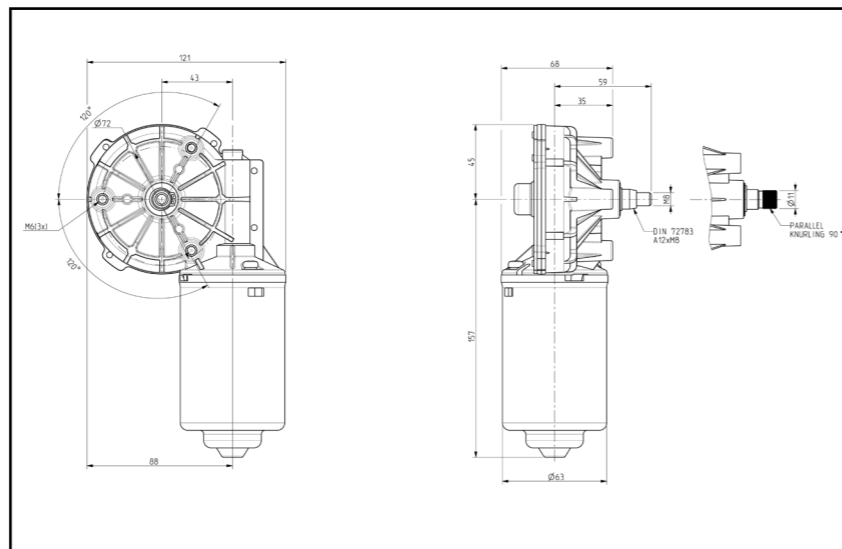
The gearmotor may be equipped with the following accessories:

- standard EMC filter
- customised EMC filter
- thermal protection
- 1 or 2 speeds
- customisable connector and wiring
- separate intermittent wiper relay



# Motoriduttore per tergicristallo MRT62-43

## Gearmotor for windshield wipers MRT62-43



| Motoriduttore per tergicristallo MRT62 -43 -<br>Gearmotor for windshield wipers MRT62 - 43 | 1 Velocità - 1 Speed |     | 2 Velocità - 2 Speeds |         |
|--|----------------------|-----|-----------------------|---------|
| Tensione Nominale - Nominal Voltage (V)  | 12V                  | 24V | 12V                   | 24V     |
| Tensione di Prova - Testing Voltage (V)  | 13,5V                | 27V | 13,5V                 | 27V     |
| Corrente Nominale - Nominal Current (A)  | 2                    | 1,5 | 2 / 2,5               | 1,5 / 2 |
| Corrente Massima - Max. Current (A)  | 12                   | 10  | 12 / 15               | 10 / 13 |
| Velocità a vuoto - No Load Speed (RPM)   | 30                   | 30  | 30/45                 | 30/45   |
| Coppia Nominale - Nominal Torque (Nm)  | 4                    | 4   | 4                     | 4       |
| Coppia di Spunto - Starting Torque (Nm)  | 40                   | 40  | 40 / 35               | 40 / 35 |
| Rapporto di Riduzione - Gear Ratio   | 2 / 110              |     |                       |         |
| Grado di protezione IP - IP Grade  | 40                   |     |                       |         |
| Peso - Weight (Kg)   | 1,2                  |     |                       |         |

Motoriduttore DC a magneti permanenti 12 o 24 volt per coppia di spunto fino a 60Nm; è applicabile ad un cinematismo esterno per 1 o 2 bracci singoli oppure 1 per braccio pantografo. Viene applicato principalmente a tergicristalli anteriori o installati sulla porta. Il motoriduttore può essere dotato di filtro antidisturbo costituito da un circuito che consente ai motori di rispondere alle direttive EMC. Nella scheda tecnica è possibile visualizzare le immagini delle singole parti ed esaminare i dettagli tecnici relativi alle prestazioni legate alla velocità e alla tensione.

In caso di specifica richiesta del cliente, il prodotto può essere dotato di apposita certificazione.

E' possibile dotare il motoriduttore dei seguenti accessori:

- filtro EMC standard
- filtro EMC personalizzato
- protezione termica,
- 1 o 2 velocità
- connettore e cablaggio personalizzabili
- scatola intermittenza separata

DC gear motor with permanent magnet, 12V or 24V, with starting torque up to 60 Nm, to be mounted on an external mechanism for 1 or 2 single arms or for 1 pantograph arm. It is usually used for front or door windshields wipers. The gear motor may be equipped with an EMC filter, compliant to the EMC regulations.

The technical data sheet shows the images of each part and the technical details about speed and voltage performance.

If specifically requested by the customer, the product may be provided with the relevant certification.

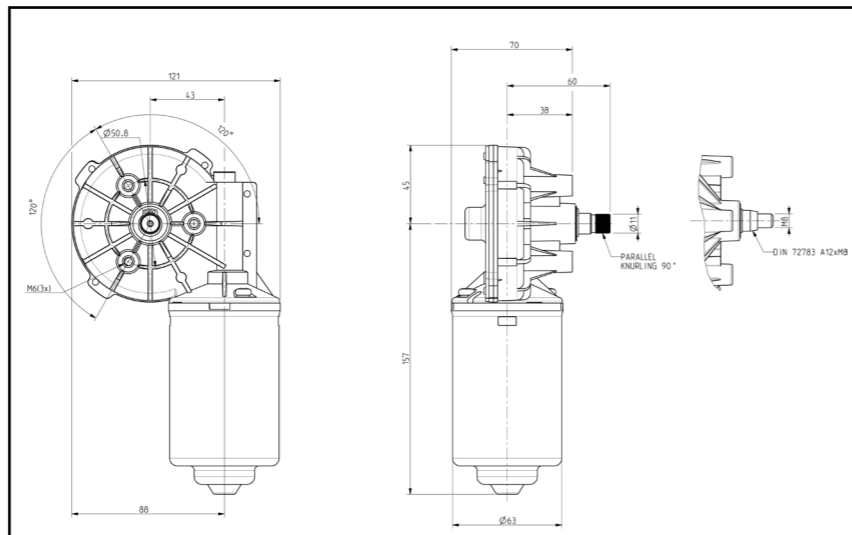
The gearmotor may be equipped with the following accessories:

- standard EMC filter
- customised EMC filter
- thermal protection
- 1 or 2 speeds
- customisable connector and wiring
- separate intermittent wiper relay



# Motoriduttore per tergicristallo MRT62-43 (Ø 50,8)

## Gearmotor for windshield wipers MRT62-43 (Ø 50,8)



| Motoriduttore per tergicristallo MRT62 -43 (Ø50,8) -<br>Gearmotor for windshield wipers MRT62 - 43 (Ø50,8) | 1 Velocità - 1 speed                    |     | 2 Velocità - 2 speeds |         |
|--|---|-----|-----------------------|---------|
|  | Tensione Nominale - Nominal Voltage (V) | 12V | 24V                   | 12V     |
| Tensione di Prova - Testing Voltage (V)  | 13,5V                                   | 27V | 13,5V                 | 27V     |
| Corrente Nominale - Nominal Current (A)  | 2                                       | 1,5 | 2 / 2,5               | 1,5 / 2 |
| Corrente Massima - Max. Current (A)  | 12                                      | 10  | 12 / 15               | 10 / 13 |
| Velocità a vuoto - No Load Speed (RPM)   | 30                                      | 30  | 30/45                 | 30/45   |
| Coppia Nominale - Nominal Torque (Nm)  | 4                                       | 4   | 4                     | 4       |
| Coppia di Spunto - Starting Torque (Nm)  | 40                                      | 40  | 40 / 35               | 40 / 35 |
| Rapporto di Riduzione - Gear Ratio   | 2 / 110                                 |     |                       |         |
| Grado di protezione IP - IP Grade  | 40                                      |     |                       |         |
| Peso - Weight (Kg)   | 1,2                                     |     |                       |         |

Motoriduttore DC a magneti permanenti 12 o 24 volt per coppia di spunto fino a 60Nm; è applicabile ad un cinematismo esterno per 1 o 2 bracci singoli oppure 1 per braccio pantografo. Viene applicato principalmente a tergicristalli anteriori o installati sulla porta. Il motoriduttore può essere dotato di filtro antidisturbo costituito da un circuito che consente ai motori di rispondere alle direttive EMC. Nella scheda tecnica è possibile visualizzare le immagini delle singole parti ed esaminare i dettagli tecnici relativi alle prestazioni legate alla velocità e alla tensione. In caso di specifica richiesta del cliente, il prodotto può essere dotato di apposita certificazione.

E' possibile dotare il motoriduttore dei seguenti accessori:

- filtro EMC standard
- filtro EMC personalizzato
- protezione termica,
- 1 o 2 velocità
- connettore e cablaggio personalizzabili
- scatola intermittenza separata

DC gear motor with permanent magnet, 12V or 24V, with starting torque up to 60 Nm, to be mounted on an external mechanism for 1 or 2 single arms or for 1 pantograph arm. It is usually used for front or door windshields wipers. The gear motor may be equipped with an EMC filter, compliant to the EMC regulations.

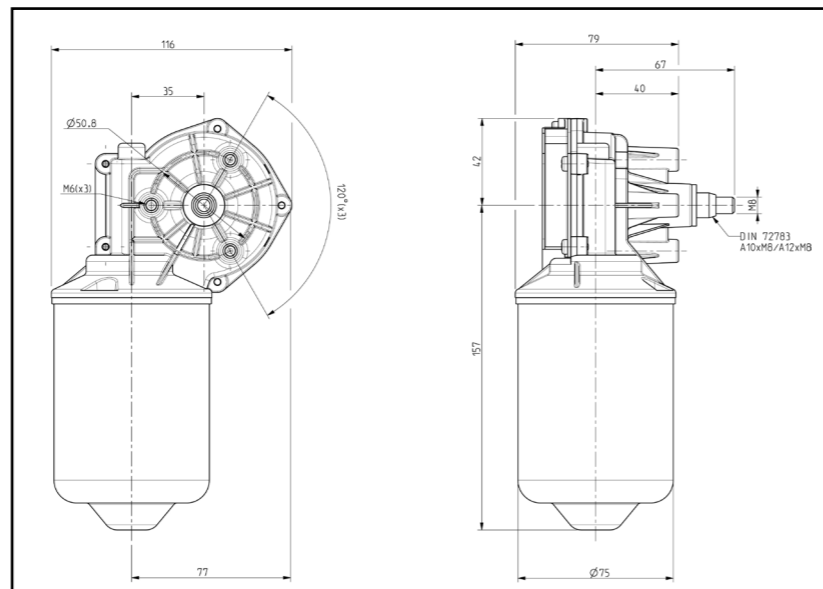
The technical data sheet shows the images of each part and the technical details about speed and voltage performance. If specifically requested by the customer, the product may be provided with the relevant certification.

The gearmotor may be equipped with the following accessories:

- standard EMC filter
- customised EMC filter
- thermal protection
- 1 or 2 speeds
- customisable connector and wiring
- separate intermittent wiper relay

# Motoriduttore per tergicristallo MRT76 DX

## Gearmotor for windshield wipers MRT76 DX



58

| Motoriduttore per tergicristallo MRT76 - Gearmotor for windshield wipers MRT76 | 1 Velocità - 1 Speed |     | 2 Velocità - 2 Speeds |         |
|--|----------------------|-----|-----------------------|---------|
| Tensione Nominale - Nominal Voltage (V)  | 12V                  | 24V | 12V                   | 24V     |
| Tensione di Prova - Testing Voltage (V)  | 13,5V                | 27V | 13,5V                 | 27V     |
| Corrente Nominale - Nominal Current (A)  | 2                    | 1,5 | 2 / 2,5               | 1,5 / 2 |
| Corrente Massima - Max. Current (A)  | 12                   | 10  | 12 / 15               | 10 / 13 |
| Velocità a vuoto - No Load Speed (RPM)   | 30                   | 30  | 30/45                 | 30/45   |
| Coppia Nominale - Nominal Torque (Nm)  | 4                    | 4   | 4                     | 4       |
| Coppia di Spunto - Starting Torque (Nm)  | 40                   | 40  | 40 / 35               | 40 / 35 |
| Rapporto di Riduzione - Gear Ratio   | 1 / 49               |     |                       |         |
| Grado di protezione IP - IP Grade  | 40                   |     |                       |         |
| Peso - Weight (Kg)   | 2                    |     |                       |         |

Motoriduttore DC a magneti permanenti 12 o 24 volt con coppia di spunto fino a 65Nm; viene applicato ad un cinematismo esterno per 1 o 2 bracci singoli oppure per 1 braccio pantografo. Solitamente è utilizzato sui tergicristalli anteriori. Il motoriduttore può essere dotato di filtro antidisturbo costituito da un circuito che consente ai motori di rispondere alle direttive EMC.

Nella scheda tecnica è possibile visualizzare le immagini delle singole parti ed esaminare i dettagli tecnici relativi alle prestazioni legate alla velocità e alla tensione. In caso di specifica richiesta del cliente, il prodotto può essere dotato di apposita certificazione.

E' possibile dotare il motoriduttore dei seguenti accessori:

- filtro EMC standard
- filtro EMC personalizzato
- protezione termica,
- 1 o 2 velocità
- connettore e cablaggio personalizzabili
- scatola intermittenza separata

DC gear motor with permanent magnet, 12V or 24V, with starting torque up to 65 Nm, to be mounted on an external mechanism for 1 or 2 single arms or for 1 pantograph arm. It is usually used for front windshields wipers. The gear motor may be equipped with an EMC filter, compliant to the EMC regulations.

The technical data sheet shows the images of each part and the technical details about speed and voltage performance. If specifically requested by the customer, the product may be provided with the relevant certification.

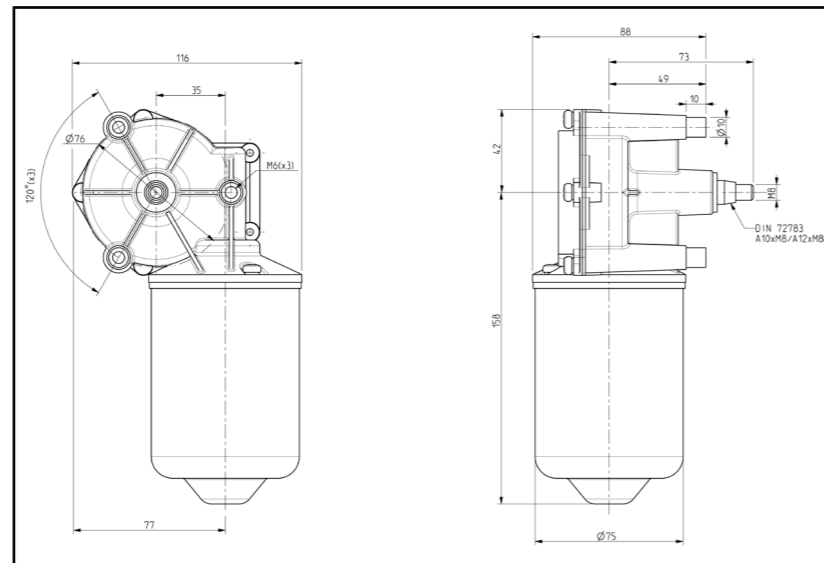
The gearmotor may be equipped with the following accessories:

- standard EMC filter
- customised EMC filter
- thermal protection
- 1 or 2 speeds
- customisable connector and wiring
- separate intermittent wiper relay

59

# Motoriduttore per tergicristallo MRT76 SX

## Gearmotor for windshield wipers MRT76 SX



| Motoriduttore per tergicristallo MRT76 - Gearmotor for windshield wipers MRT76 | 1 Velocità - 1 Speed |     | 2 Velocità - 2 Speeds |         |
|--|----------------------|-----|-----------------------|---------|
| Tensione Nominale - Nominal Voltage (V)  | 12V                  | 24V | 12V                   | 24V     |
| Tensione di Prova - Testing Voltage (V)  | 13,5V                | 27V | 13,5V                 | 27V     |
| Corrente Nominale - Nominal Current (A)  | 2                    | 1,5 | 2 / 2,5               | 1,5 / 2 |
| Corrente Massima - Max. Current (A)  | 12                   | 10  | 12 / 15               | 10 / 13 |
| Velocità a vuoto - No Load Speed (RPM)   | 30                   | 30  | 30/45                 | 30/45   |
| Coppia Nominale - Nominal Torque (Nm)  | 4                    | 4   | 4                     | 4       |
| Coppia di Spunto - Starting Torque (Nm)  | 40                   | 40  | 40 / 35               | 40 / 35 |
| Rapporto di Riduzione - Gear Ratio   | 1 / 49               |     |                       |         |
| Grado di protezione IP - IP Grade  | 40                   |     |                       |         |
| Peso - Weight (Kg)   | 2                    |     |                       |         |

Motoriduttore DC a magneti permanenti 12 o 24 volt con coppia di spunto fino a 65Nm; viene applicato ad un cinematismo esterno per 1 o 2 bracci singoli oppure per 1 braccio pantografo. Solitamente è utilizzato sui tergicristalli anteriori. Il motoriduttore può essere dotato di filtro antidisturbo costituito da un circuito che consente ai motori di rispondere alle direttive EMC.

Nella scheda tecnica è possibile visualizzare le immagini delle singole parti ed esaminare i dettagli tecnici relativi alle prestazioni legate alla velocità e alla tensione.

In caso di specifica richiesta del cliente, il prodotto può essere dotato di apposita certificazione.

E' possibile dotare il motoriduttore dei seguenti accessori:

- filtro EMC standard
- filtro EMC personalizzato
- protezione termica,
- 1 o 2 velocità
- connettore e cablaggio personalizzabili
- scatola intermittenza separata

DC gear motor with permanent magnet, 12V or 24V, with starting torque up to 65 Nm, to be mounted on an external mechanism for 1 or 2 single arms or for 1 pantograph arm. It is usually used for front windshields wipers. The gear motor may be equipped with an EMC filter, compliant to the EMC regulations.

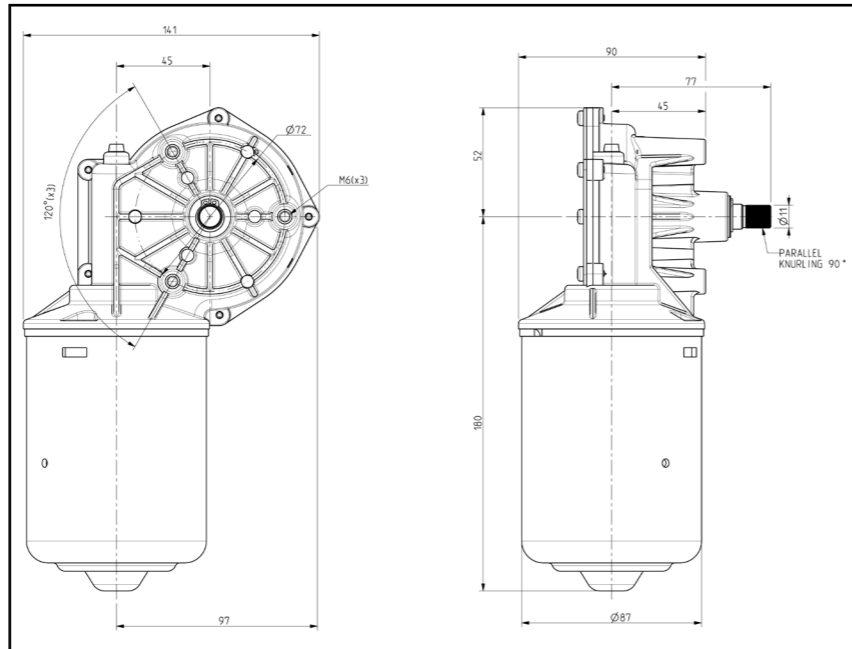
The technical data sheet shows the images of each part and the technical details about speed and voltage performance. If specifically requested by the customer, the product may be provided with the relevant certification.

The gearmotor may be equipped with the following accessories:

- standard EMC filter
- customised EMC filter
- thermal protection
- 1 or 2 speeds
- customisable connector and wiring
- separate intermittent wiper relay

# Motoriduttore per tergicristallo MRT90-45 DX

## Gearmotor for windshield wipers MRT90-45 DX



| Motoriduttore per tergicristallo MRT90-45 DX -<br>Gearmotor for windshield wipers MRT90-45 DX | 1 Velocità - 1 Speed |     | 2 Velocità - 2 Speeds |         |
|---|----------------------|-----|-----------------------|---------|
| Tensione Nominale - Nominal Voltage (V)   | 12V                  | 24V | 12V                   | 24V     |
| Tensione di Prova - Testing Voltage (V)   | 13,5V                | 27V | 13,5V                 | 27V     |
| Corrente Nominale - Nominal Current (A)   | 2,5                  | 2   | 2,5 / 3               | 2 / 2,5 |
| Corrente Massima - Max. Current (A)   | 18                   | 16  | 18 / 25               | 16 / 23 |
| Velocità a vuoto - No Load Speed (RPM)  | 30                   | 30  | 30/45                 | 30/45   |
| Coppia Nominale - Nominal Torque (Nm)   | 10                   | 10  | 10                    | 10      |
| Coppia di Spunto - Starting Torque (Nm)   | 60                   | 60  | 60/50                 | 60/50   |
| Rapporto di Riduzione - Gear Ratio  | 1 / 53               |     |                       |         |
| Grado di protezione IP - IP Grade   | 40                   |     |                       |         |
| Peso - Weight (Kg)  | 3                    |     |                       |         |

Motoriduttore DC a magneti permanenti 12 o 24 volt con coppia di spunto fino a 80Nm; va applicato ad un cinematismo esterno per 1 o 2 bracci singoli oppure per 1 braccio pantografo. Viene utilizzato principalmente sui tergicristalli anteriori.

Il motoriduttore può essere dotato di filtro antidisturbo costituito da un circuito che consente ai motori di rispondere alle direttive EMC. Nella scheda tecnica è possibile visualizzare le immagini delle singole parti ed esaminare i dettagli tecnici relativi alle prestazioni legate alla velocità e alla tensione.

In caso di specifica richiesta del cliente, il prodotto può essere dotato di apposita certificazione.

E' possibile dotare il motoriduttore dei seguenti accessori:

- filtro EMC standard
- filtro EMC personalizzato
- protezione termica
- 1 o 2 velocità
- connettore e cablaggio personalizzabili
- scatola intermittenza separata

DC gear motor with permanent magnet, 12V or 24V, with starting torque up to 80 Nm, to be mounted on an external mechanism for 1 or 2 single arms or for 1 pantograph arm. It is usually used for front windshields wipers. The gear motor may be equipped with an EMC filter, compliant to the EMC regulations.

The technical data sheet shows the images of each part and the technical details about speed and voltage performance.

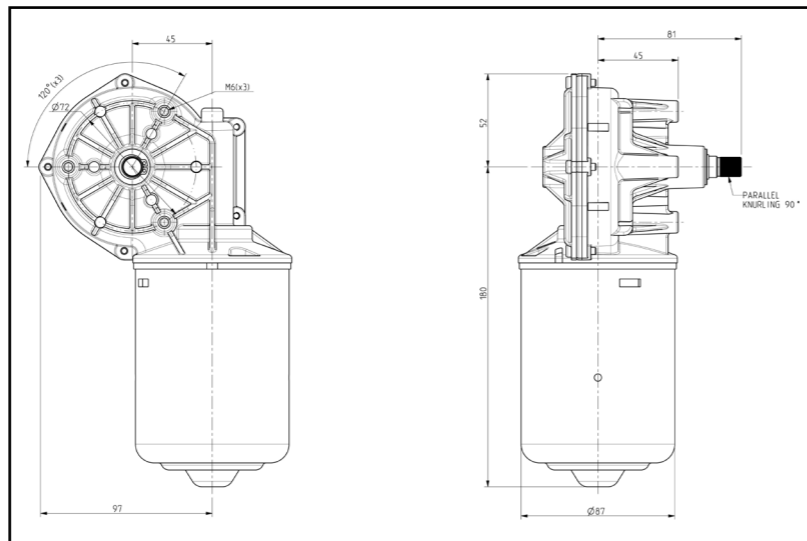
If specifically requested by the customer, the product may be provided with the relevant certification.

The gearmotor may be equipped with the following accessories:

- standard EMC filter
- customised EMC filter
- thermal protection
- 1 or 2 speeds
- customisable connector and wiring
- separate intermittent wiper relay

# Motoriduttore per tergicristallo MRT90-45 SX

## Gearmotor for windshield wipers MRT90-45 SX



| Motoriduttore per tergicristallo MRT90-45 SX -<br>Gearmotor for windshield wipers MRT90-45 SX | 1 Velocità - 1 Speed |     | 2 Velocità - 2 Speeds |         |
|---|----------------------|-----|-----------------------|---------|
| Tensione Nominale - Nominal Voltage (V)   | 12V                  | 24V | 12V                   | 24V     |
| Tensione di Prova - Testing Voltage (V)   | 13,5V                | 27V | 13,5V                 | 27V     |
| Corrente Nominale - Nominal Current (A)   | 2,5                  | 2   | 2,5 / 3               | 2 / 2,5 |
| Corrente Massima - Max. Current (A)   | 18                   | 16  | 18 / 25               | 16 / 23 |
| Velocità a vuoto - No Load Speed (RPM)  | 30                   | 30  | 30/45                 | 30/45   |
| Coppia Nominale - Nominal Torque (Nm)   | 10                   | 10  | 10                    | 10      |
| Coppia di Spunto - Starting Torque (Nm)   | 60                   | 60  | 60/50                 | 60/50   |
| Rapporto di Riduzione - Gear Ratio  | 1 / 53               |     |                       |         |
| Grado di protezione IP - IP Grade   | 40                   |     |                       |         |
| Peso - Weight (Kg)  | 3                    |     |                       |         |

Motoriduttore DC a magneti permanenti 12 o 24 volt con coppia di spunto fino a 80Nm; va applicato ad un cinematismo esterno per 1 o 2 bracci singoli oppure per 1 braccio pantografo. Viene utilizzato principalmente sui tergicristalli anteriori.

Il motoriduttore può essere dotato di filtro antidisturbo costituito da un circuito che consente ai motori di rispondere alle direttive EMC. Nella scheda tecnica è possibile visualizzare le immagini delle singole parti ed esaminare i dettagli tecnici relativi alle prestazioni legate alla velocità e alla tensione.

In caso di specifica richiesta del cliente, il prodotto può essere dotato di apposita certificazione.

E' possibile dotare il motoriduttore dei seguenti accessori:

- filtro EMC standard
- filtro EMC personalizzato
- protezione termica
- 1 o 2 velocità
- connettore e cablaggio personalizzabili
- scatola intermittenza separata

DC gear motor with permanent magnet, 12V or 24V, with starting torque up to 80 Nm, to be mounted on an external mechanism for 1 or 2 single arms or for 1 pantograph arm. It is usually used for front windshields wipers. The gear motor may be equipped with an EMC filter, compliant to the EMC regulations.

The technical data sheet shows the images of each part and the technical details about speed and voltage performance.

If specifically requested by the customer, the product may be provided with the relevant certification.

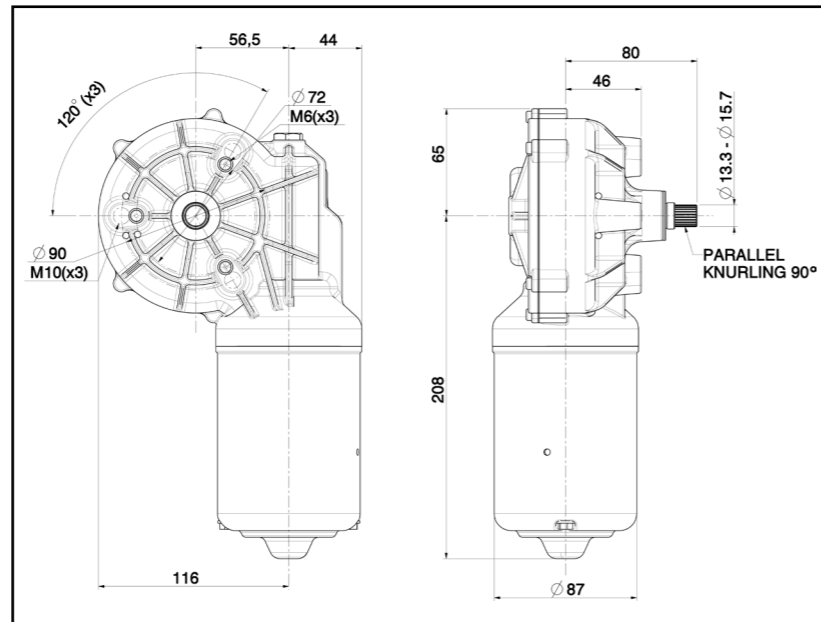
The gearmotor may be equipped with the following accessories:

- standard EMC filter
- customised EMC filter
- thermal protection
- 1 or 2 speeds
- customisable connector and wiring
- separate intermittent wiper relay



# Motoriduttore per tergicristallo MRT90-56

## Gearmotor for windshield wipers MRT90-56



| Motoriduttore per tergicristallo MRT90-56 -<br>Gearmotor for windshield wipers MRT90-56 | 1 Velocità / 1 Speed |     | 2 Velocità / 2 Speeds |         |
|---|----------------------|-----|-----------------------|---------|
| Tensione Nominale (V) / Nominal Voltage (V)   | 12V                  | 24V | 12V                   | 24V     |
| Tensione di Prova (V) / Testing Voltage (V)   | 13,5V                | 27V | 13,5V                 | 27V     |
| Corrente Nominale (A) / Nominal Current (A)   | 3                    | 2,5 | 3/4                   | 2,5/4   |
| Corrente Massima (A) / Max. Current (A)   | 18                   | 16  | 18 / 25               | 16 / 23 |
| Velocità a vuoto (RPM) / No Load Speed (RPM)  | 30                   | 30  | 30/45                 | 30/45   |
| Coppia Nominale (Nm) / Nominal Torque (Nm)  | 12                   | 12  | 12                    | 12      |
| Coppia di Spunto (Nm) / Starting Torque (Nm)  | 90                   | 90  | 90/80                 | 90/80   |
| Rapporto di Riduzione / Gear Ratio  | 1 / 67               |     |                       |         |
| Grado di protezione IP / IP Grade   | 40                   |     |                       |         |
| Peso (Kg) / Weight (Kg)   | 4                    |     |                       |         |

Motoriduttore DC a magneti permanenti 12 o 24 volt con coppia di spunto fino a 100Nm da applicare ad un cinematisma esterno per 1 o 2 bracci singoli oppure per 1 braccio pantografo. Viene applicato solitamente a tergicristalli anteriori.

Il motoriduttore può essere dotato di filtro antidisturbo costituito da un circuito che consente ai motori di rispondere alle direttive EMC.

Nella scheda tecnica è possibile visualizzare le immagini delle singole parti ed esaminare i dettagli tecnici relativi alle prestazioni legate alla velocità e alla tensione.

In caso di specifica richiesta del cliente, il prodotto può essere dotato di apposita certificazione.

E' possibile dotare il motoriduttore dei seguenti accessori:

- filtro EMC standard
- filtro EMC personalizzato
- protezione termica
- 1 o 2 velocità
- connettore e cablaggio personalizzabili
- scatola intermittenza separata

DC gear motor with permanent magnet, 12V or 24V, with starting torque up to 100 Nm, to be mounted on an external mechanism for 1 or 2 single arms or for 1 pantograph arm. It is usually used for front windshields wipers. The gear motor may be equipped with an EMC filter, compliant to the EMC regulations.

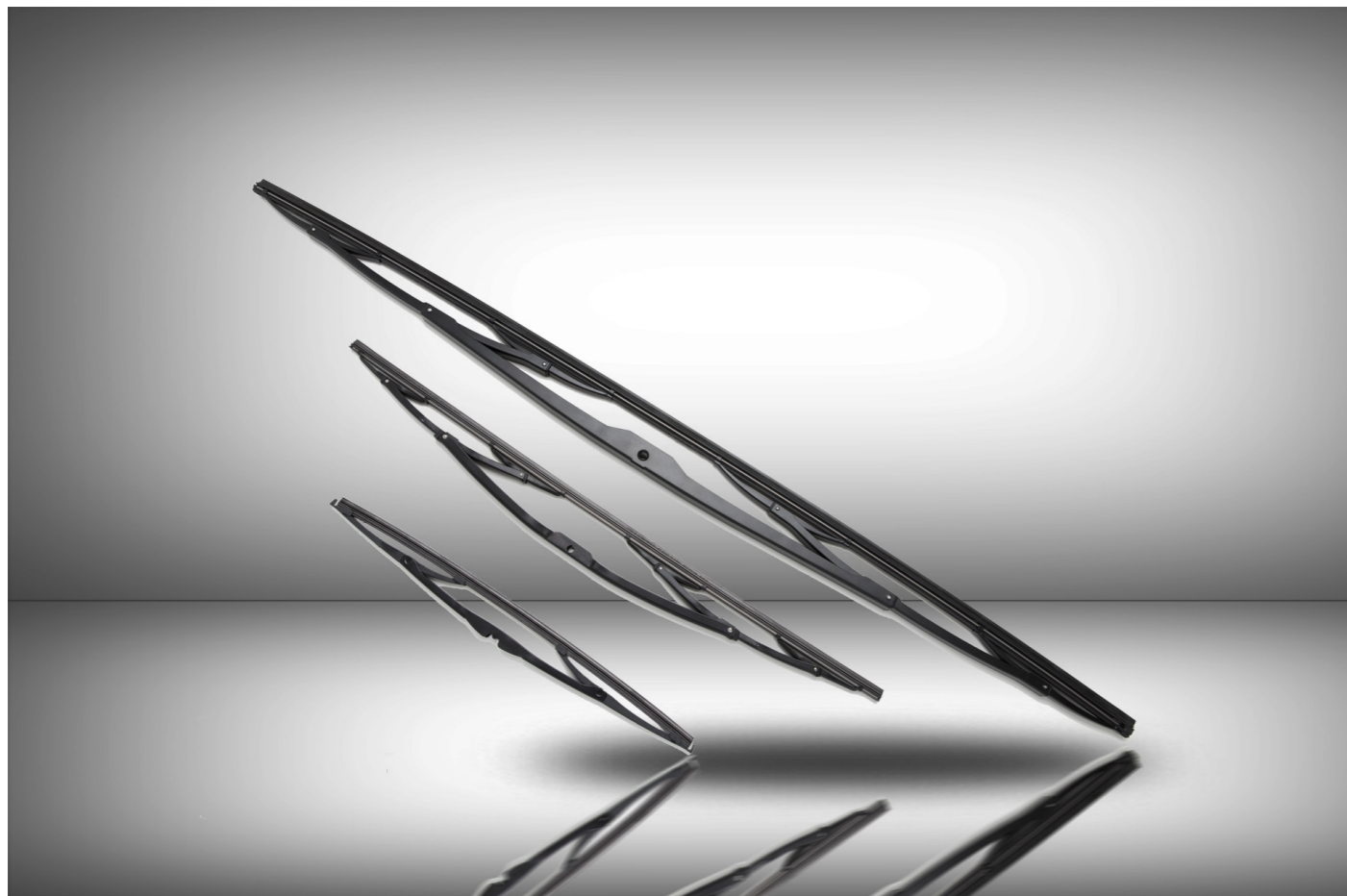
The technical data sheet shows the images of each part and the technical details about speed and voltage performance.

If specifically requested by the customer, the product may be provided with the relevant certification.

The gearmotor may be equipped with the following accessories:

- standard EMC filter
- customised EMC filter
- thermal protection
- 1 or 2 speeds
- customisable connector and wiring
- separate intermittent wiper relay





# Spazzole Blades

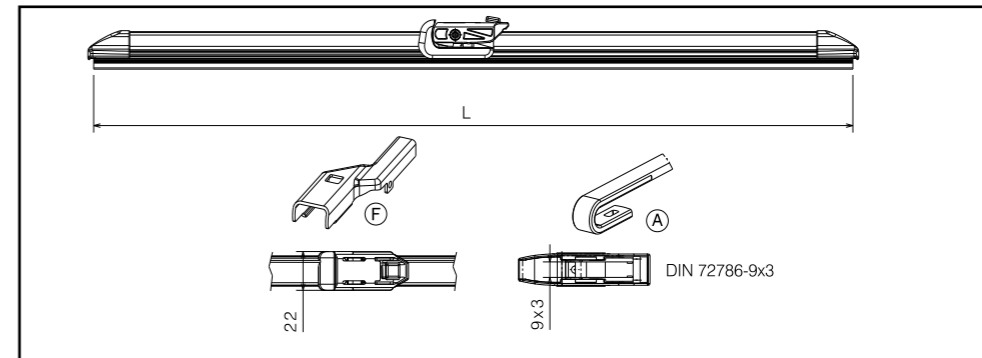
# Flatblade

## Flatblade



70

| Lunghezza Spazzola / Length Blade | Attacco / Adapter |
|-----------------------------------|-------------------|
| 330                               | A                 |
| 350                               | A-F               |
| 380                               | A-F               |
| 400                               | A-F               |
| 430                               | A-F               |
| 450                               | A-F               |
| 480                               | A-F               |
| 500                               | A-F               |
| 530                               | A-F               |
| 560                               | A-F               |
| 580                               | A-F               |
| 600                               | A-F               |
| 650                               | A-F               |
| 700                               | A-F               |
| 800                               | F                 |



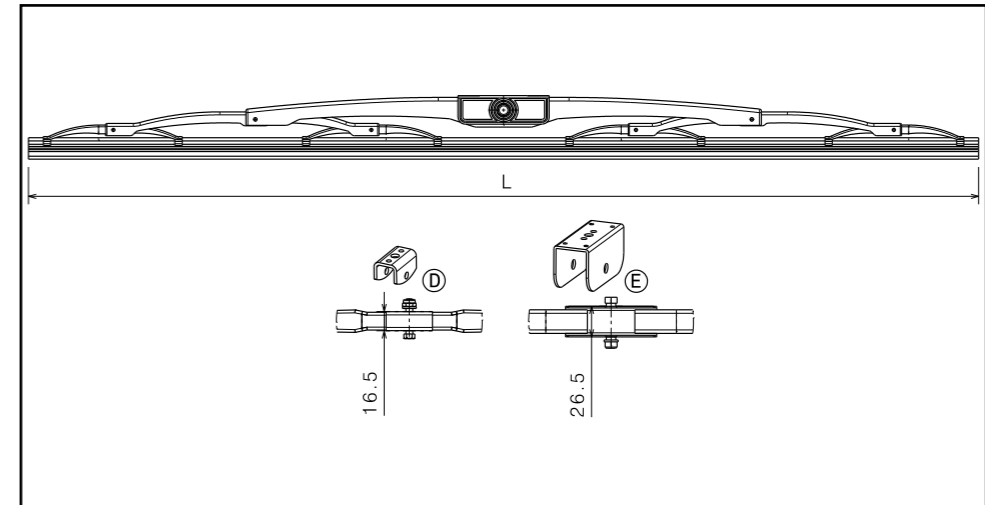
71

# Spazzola "Truck"

## Blade "Truck"



| Lunghezza Spazzola / Length Blade | Attacco / Adapter |
|-----------------------------------|-------------------|
| 500                               | D                 |
| 550                               | D                 |
| 600                               | D                 |
| 650                               | D                 |
| 700                               | D                 |
| 800                               | D · E             |
| 900                               | D · E             |
| 1000                              | E                 |
| 1200                              | E                 |
| 1300                              | E                 |
| 1380                              | E                 |

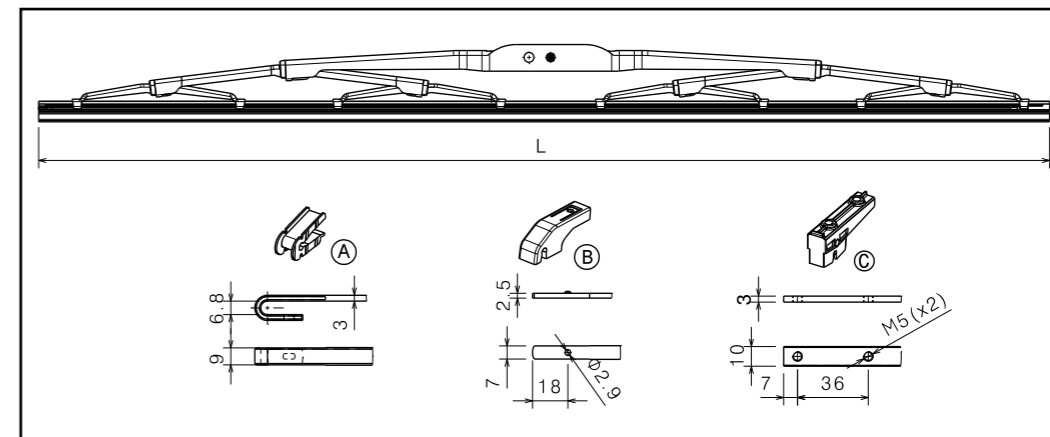


# Spazzole Standard

## Standard Blade



| Lunghezza Spazzola / Length Blade | Attacco / Adapter |
|-----------------------------------|-------------------|
| 290                               | A - B             |
| 300                               | A - B             |
| 330                               | A - B             |
| 350                               | A - B             |
| 380                               | A - B - C         |
| 410                               | A - B - C         |
| 450                               | A - B - C         |
| 510                               | A - B - C         |
| 550                               | A - B - C         |
| 600                               | A - B - C         |
| 650                               | A - B - C         |





OSLV Italia Srl  
Contrada S. Lucia,  
Roseto degli Abruzzi  
64026 - Teramo, Italia

Recapiti telefonici / Phone Numbers  
+39.085.8090100

E-Mail: [info@oslvitalia.it](mailto:info@oslvitalia.it)