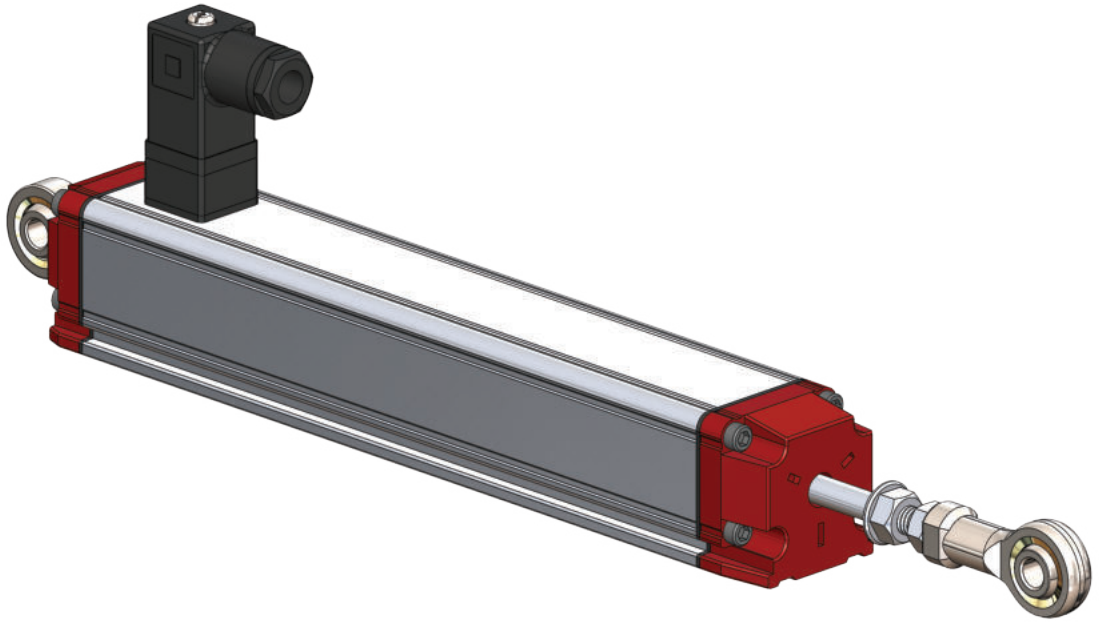


RTM

Lineer Potansiyometre

Uzun Strok Serisi 50 - 600 mm



1.TEKNİK ÖZELLİKLER

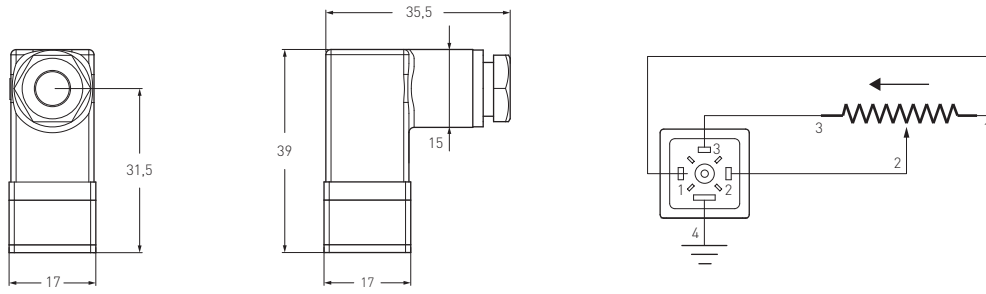


Ölçme boyu	50 - 600 mm
Çözünürlük	Sonsuz
Tekrarlanabilirlik	< 0.01 mm
Besleme voltajı	28 VDC maks.
Elektriksel bağlantı	CH2: Hidrolik tip, 4 pin konektör çıkışlı (standart) Kablo çıkışlı (opsiyonel)
Maks. hız	< 5 m/s
Mekanik ömür	100 milyon hareket
IP koruma sınıfı	IP 65
Direnç	5 kOhm: 50 - 600 mm
Direnç toleransı	± % 20
Yük direnci	100 kOhm min.
Tavsiye edilen voltaj akımı	<1 µA
Linearite	A: ±%0.5 (≤75 mm) B: ±%0.2 (100 - 125 mm) C: ±%0.1 (130 - 225 mm) D: ±%0.05 (>250 mm)
Gövde çapı	33 mm x 33 mm
Gövde malzemesi	Elokalı alüminyum
Kapak malzemesi	ABS plastik
Mil malzemesi	Paslanmaz çelik
Mil çapı	Ø6 mm
Mekanik sabitleme	Çift taraftan mafsallı
Çalışma sıcaklığı	-20°C ... +80°C
Saklama sıcaklığı	-30°C ... +90°C

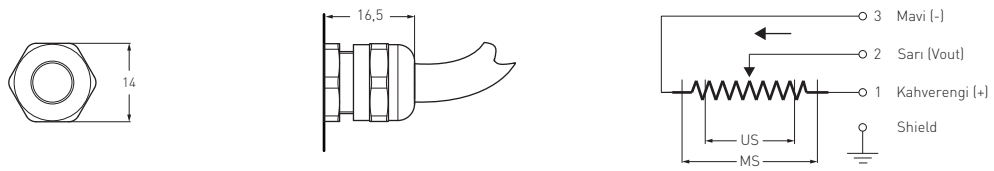
3.KONNEKTÖR VE KABLO



CH2: Hidrolik tip, 4 pin konnektör çıkışlı (standart)

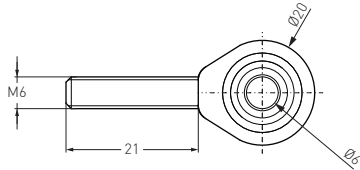


Kablo çıkışlı (opsiyonel)

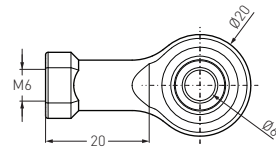


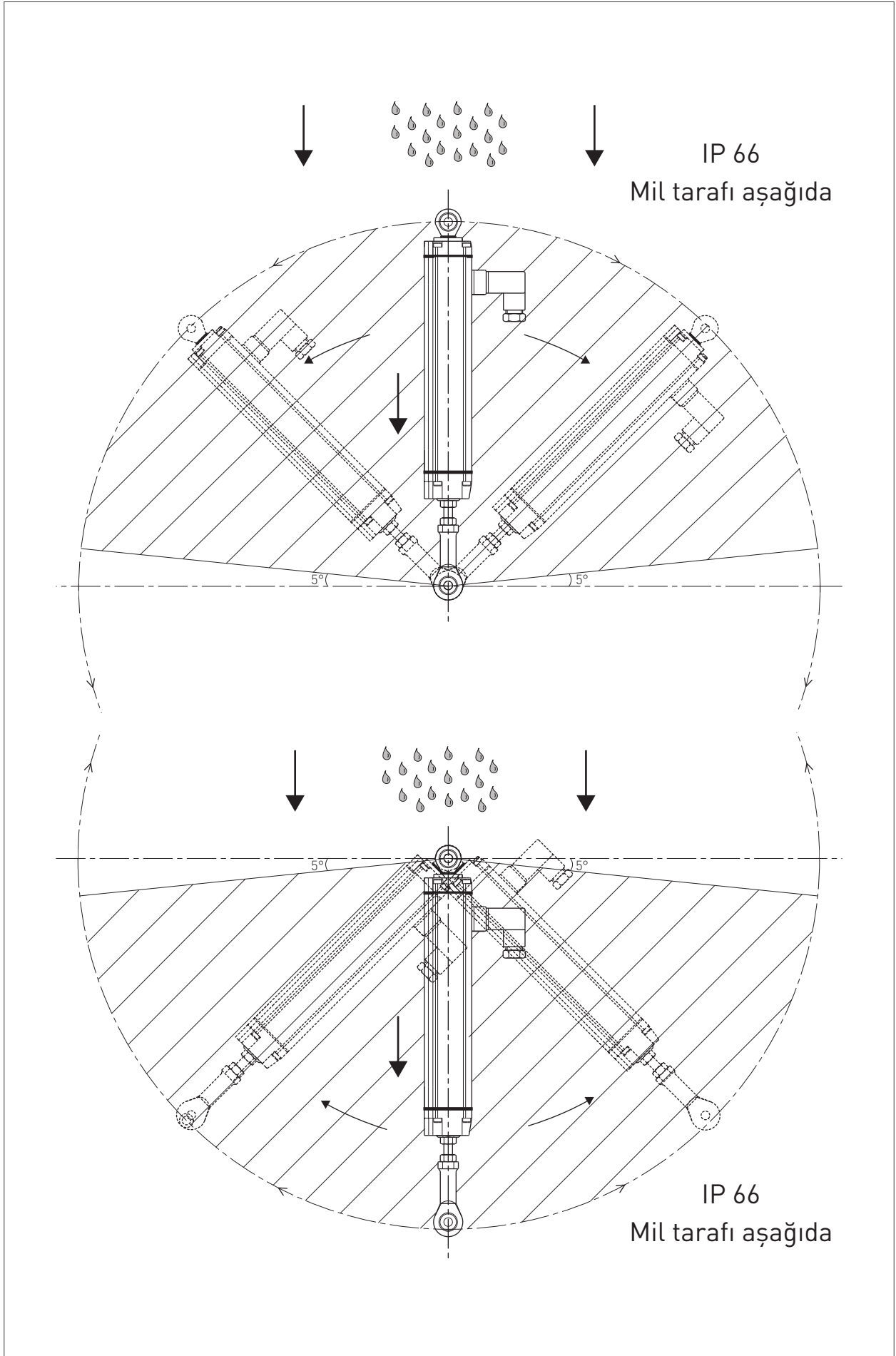
4.MAFSAL

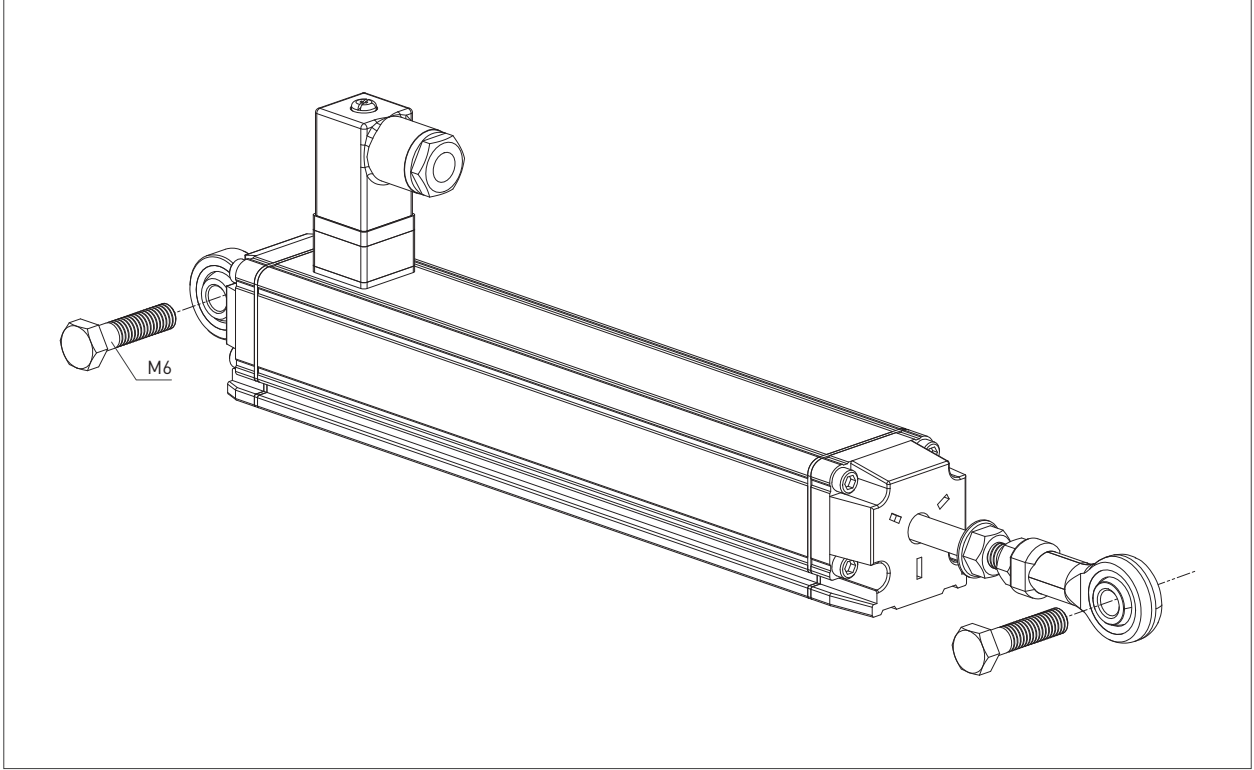
SM6M (Erkek): Paslanmaz çelik



SM6F (Dişi): Paslanmaz çelik







7.SİPARİŞ PROSEDÜRÜ

1	Model RTM: Lineer Potansiyometre Uzun Strok Serisi
2	Ölçme boyu 50 - 600 mm
3	Linearite A: ± 0.5 (≤ 75 mm) B: ± 0.2 (100 - 125 mm) C: ± 0.1 (130 - 225 mm) D: ± 0.05 (≥ 250 mm)
4	Direnç (kOhm) 5K: 5 kOhm (50 - 600 mm)
5	Konnektör / Kablo CH2: Hidrolik tip, 4 pin konnektör (standart) 1M: 1 metre kablo (opsiyonel) 2M5: 2.5 metre kablo (opsiyonel)

Örnek:

RTM	500	D	5K	CH2
1	2	3	4	5

TÜRKİYE
Merkez Ofis, AR&GE, Üretim

OPKON Optik Elektronik Kontrol Sanayi ve Ticaret A.Ş.
Terazidere Mah. 29 Ekim Cad. No:34 Bayrampaşa / İstanbul / TÜRKİYE
Tel : +90 (212) 501 48 63
Fax : +90 (212) 501 48 83
Web : www.opkon.com.tr
E-mail : otomasyon@opkon.com.tr

ALMANYA
Satış Ofisi

SENSORMARKET GmbH
Graeffstrasse. 5, 50823 Köln / ALMANYA
Tel : +49 22159495400
Fax : +49 22159495402
Web : www.sensormarker.eu
E-mail : sales@sensormarket.eu

ÇİN
Satış Ofisi

DANZI Sense Technology
(Shanghai) Co., LTD. Room 123 - B, F/1, No. 1000 Ziyue Road, Minhang District, 200240 Shanghai / ÇİN
Hotline : 400 8050 889
Tel : 021 - 64091719
Fax : 021 - 64091713
Web : www.opkonchina.com
E-mail : marketing@opkonchina.com

opkon.com.tr

Lütfen dikkat: Bu veri sayfasındaki özellikler ve bilgiler, belirli uygulamalardan kaynaklanan tüm özel talepleri kapsayabilir. Bu nedenle, ürün özelliklerinin kapsamlı bir açıklamasını oluşturamazlar. OPKON ürünlerimizin yanlış uygulanmasından kaynaklanan hasarlar için sorumluluk kabul etmez. Kullanıcı, kullandıkları ürünlerin kendi uygulamalarına uygun olduğunu sağlamakla sorumludur.