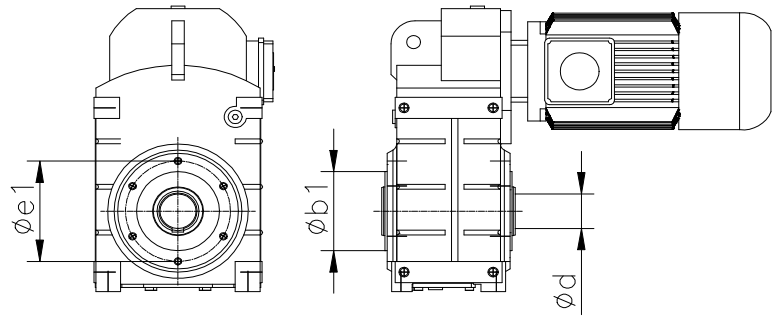


# Motorbestellblatt

zu Basistype: 031148006



**Antrieb Art. Nr.:** 031530366  
**Interne A-A Nr.:**  
Angefordert am:  
Angefordert von:  
Anlieferungsart:  
Anla. zu Bes.- Nr.:



**Stückpreis:**  
**Lieferzeit:**  
**Stückzahl:**

**Bezeichnung:** Flachgetriebemotor in Aufsteckausführung; mit Zentrierdeckel und Bremse;  
**Type:** **FDAZ 38 B - M71S4 - P5**

## Motor

Motorleistung:	0,25 [kW] 50 Hz	0,3 [kW] 60 Hz
Motordrehzahl:	1390 [1/min] 50 Hz	16684 [1/min] 60 Hz
Nennstrom In:	0,8 [A]	
Spannung:	380÷420[V] Stern-Schaltung; 50[Hz]	440÷460[V] Stern-Schaltung; 60[Hz]
Schutzart:	<b>IP 55</b>	
Klemmkastenlage:	1 A GDAL	
Betriebsart:	S3 - 40 %	
Isolationsklasse:	F	
Bauform:	H - 01 - A	

## Getriebe

<b>Übersetzung i:</b>	<b>128,95</b>	Welle $\varnothing$ d:	$\varnothing$ 30 H7	[mm]
Nennm./mech. Nennm.:	290 / 220,25	Flansch $\varnothing$ b1:	80	[mm]
Abtriebsmoment TN2:	210,41	Teilkreis $\varnothing$ e1:	100	[mm]
Getr. Abtr. Drehzahl:	10,8 [1/min] 50 Hz	Gewinde s1:	M8	
	12,9 [1/min] 60 Hz	Passfedernut :	8 mm JS 9 ± 18	

## Bremse

Bremsengröße: P5  
Bremsen eingestellt auf: 5  
Anschlussspannung U: 380÷420 [V]  
Spulenspannung U: 170 - 200 [V] DC  
Bremsenweggleichrichter: 1 x FHT Sachnummer 175 823 (600V gelb)

**Lackierung:** RAL 230 40 40

## Sonderausstattung